

Three horizontal green bars of varying lengths on the left side of the page.

# NOE<sup>®</sup> Kraanbok

Stand: 04.2026


Gebruikershandleiding kraanbok



## Inhoud

<b>1.</b>	<b>Gebruikershandleiding.....</b>	<b>3</b>
	1.1 Productbeschrijving.....	3
<b>2.</b>	<b>Producten.....</b>	<b>3</b>
	2.1 Kraanbok – enkel.....	3
	2.2 Verbindingsbalk 1100.....	4
	2.3 Verbindingsbalk 2200.....	4
<b>3</b>	<b>Veiligheidsinstructies.....</b>	<b>4</b>
<b>4</b>	<b>Beoogd gebruik.....</b>	<b>6</b>
<b>5</b>	<b>Controle vóór gebruik.....</b>	<b>7</b>
<b>6</b>	<b>Gebruik als kraanbok.....</b>	<b>7</b>
<b>7</b>	<b>Keuring.....</b>	<b>7</b>
<b>8</b>	<b>Gebruik.....</b>	<b>8</b>
	8.1 Toepassingsvoorbeelden.....	9
<b>9</b>	<b>Kraanbok bevestigen aan bordes.....</b>	<b>10</b>
<b>10</b>	<b>Opheffen van de bekisting.....</b>	<b>13</b>
<b>11</b>	<b>EG-conformiteitsverklaring.....</b>	<b>14</b>
<b>12</b>	<b>Keuring en onderhoud.....</b>	<b>15</b>
	12.1 Algemeen.....	15
	12.2 Toepassingsgebied.....	15
	12.3 Doel.....	15
	12.4 Inspectieomvang.....	15
<b>13</b>	<b>Onderhoud.....</b>	<b>16</b>
	13.1 Verantwoordelijkheden.....	17

### Legende:

	<b>Attentie!</b>
	<b>Noot</b>
	<b>Visuele inspectie</b>

Lees en volg de bedieningsinstructies. Bewaar de gebruiksaanwijzingen voor toekomstig gebruik op de werkplek op een gemakkelijk toegankelijke plek zodat ze op elk moment bekeken kunnen worden.

## 1. Gebruikershandleiding

### 1.1 Productbeschrijving

Een NOE-kraanbok wordt gebruikt om NOEtop en NOEtop4 in combinatie met aangebrachte TopS stortbordessen vanuit de liggende positie rechtop te zetten.

De NOE-kraanbok wordt afzonderlijk of in dubbele uitvoering, in combinatie met een steunbalk uitgevoerd.



1. Er mogen geen wijzigingen aan de producten worden aangebracht.  
**NOE is bij wijzigingen niet aansprakelijk**
2. Reparaties mogen alleen door de fabrikant worden uitgevoerd

## 2 Producten

### 2.1 Kraanbok – enkel

#### Technische gegevens:

Art-nr.: 922890  
 Productiejaar: zie naamplaatje  
 Laadcapaciteit: 1500 kg  
 Netto gewicht: 37,5 kg

<b>NOE® Kranbock einzeln</b>	
Teil-Nr. Part no.	<b>922890</b>
Baujahr Construction year	<b>CE</b>
Max. Last Max. Load	<b>1,5 t</b>
<small>Betriebsanleitung beachten! Observe the operating instruction!          NOE-Schaltechnik Kunitzestr. 72, 73079 Suesen, Germany</small>	



**Figuur 1: Naamplaatje**



**Hijsmiddel volgens EKH-richtlijn en NEN-EN 13155**

## 2.2 Steunbalk 1100

### Technische gegevens:

Deel nr.: 922891  
Bouwjaar: zie naamplaatje  
Gewicht: 5,3 kg



## 2.3 Steunbalk 2200

### Technische gegevens:

Deel nr.: 922892  
Productiejaar: zie naamplaatje  
Gewicht: 10,7 kg



## 3 Veiligheidsinstructies



**Veiligheidsinstructies voor het bedienen van hijsmiddelen in overeenstemming met het Arbobesluit en de richtlijn arbeidsmiddelen 2009/104/EG**

1. Bij gebruik van de kraanbok met kettingen dienen de bedieningsinstructies worden gevolgd.
2. De gebruiker dient ervoor zorgen dat de door NOE verstrekte gebruiksaanwijzingen op elk moment en op een gemakkelijk toegankelijke plek op de gebruiksplaats kunnen worden bekeken.
3. De aannemer mag alleen personen die bekend zijn met hefmiddelen opdracht geven om de kraanbok te gebruiken.
4. De NOE-kraanbok moet zo worden gebruikt dat geen personen in gevaar zijn.
5. Het NOE-kraanbok mag niet meer belast zijn dan het aangegeven draagvermogen (Figuur 1: Naamplaat).

6. Bekistingselementen waarop losse onderdelen liggen, mogen niet worden getransporteerd.
7. Ladingen moeten worden opgetild en neergezet op zo'n manier dat voorkomen dat de lading omvalt, uit elkaar valt, of wegglijdt.
8. De kabels en kettingen mogen niet over scherpe randen worden gespannen.
9. Kabels en kettingen mogen niet worden geknoopt.
10. Gedraaide kettingen moeten worden ontward voordat de last wordt opgetild.
11. Er mogen geen lasten op de NOE-kraanbok worden geplaatst, omdat dit de kraanbok kan beschadigen.
12. De NOE-kraanbok moet worden opgeslagen tegen weersinvloeden en agressieve stoffen, omdat dit de veiligheid en functionaliteit kan aantasten.
13. Personen die de NOE-kraanbok gebruiken, moeten tijdens het gebruik op duidelijke defecten letten, zoals vervormingen, scheuren, breuken of markeringen van defecten.
14. De aannemer moet ervoor zorgen dat een NOE-kraanbok met defecten die de veiligheid belemmeren, buiten gebruik wordt gesteld.
15. De aannemer moet ervoor zorgen dat eventuele reparaties aan de NOE-kraanbok uitsluitend door de fabrikant worden uitgevoerd.
16. De aannemer moet ervoor zorgen dat een NOE-kraanbok alleen in gebruik wordt genomen als deze door een expert is geïnspecteerd en eventuele geconstateerde defecten zijn verholpen.
17. De aannemer moet ervoor zorgen dat de NOE-kraanbok met tussenpozen van maximaal één jaar door een expert wordt geïnspecteerd en wordt gemarkeerd met een teststempel.
18. De aannemer moet ervoor zorgen dat de NOE-kraanbok wordt onderworpen aan een buitengewone inspectie door een expert na schade of speciale incidenten die de draagkracht kunnen beïnvloeden, evenals na reparatie.

## 4 Beoogd gebruik

Deze bedieningshandleiding bevat informatie over het hanteren en correct gebruik van de NOE-kraanbok.

De kraanbok is een hulpmiddel voor het verplaatsen van bekisting in combinatie met bevestigde platforms.



**Het verplaatsen van elementen uit andere bekistingssystemen is niet toegestaan!**

Het wordt gebruikt voor het heffen van NOE-bekistingselementen of voldoende stijf verbonden elementeenheden vanuit een staande of liggende positie. In liggende positie kan de beplating onder of boven liggen.



**Beschadigde elementen en elementeenheden die niet voldoende stabiel zijn, mogen niet worden verplaatst met het NOE-kraanbok!**

Het transport zelf mag alleen plaatsvinden in een staande hangende positie.

Het transport van stapels liggende elementen is niet toegestaan.

De NOE-kraanbok kan bij omgevingstemperaturen van -20 °C tot +60 °C worden gebruikt. In principe mag alleen onbeschadigd materiaal worden gebruikt! Beschadigde NOE-kraanbokken moeten worden afgevoerd!



**Alleen originele NOE-onderdelen als reserveonderdelen gebruiken!**

Daarnaast gelden de veiligheidsvoorschriften in de afzonderlijke landen (bijv. in Nederland Arbobesluit hoofdstuk 7, Machinerichtlijn, NEN-EN 13155 en NEN-EN 818/1492)



**Het is verboden om mensen op de last te bevinden en onder de getilde last te verblijven!**

## 5 Controle vóór gebruik

Voor gebruik moeten de takels worden gecontroleerd op schade.

Visuele controle op:



- Scheuren op lassen
- Gedeformeerde profielen
- Misvormde kraanvogelogen
- Ontbreken of onleesbaarheid van het naamplaatje
- Ontbreken of onleesbaarheid van de inspectiesticker

## 6 Gebruik als kraanbok

De volgende punten moeten worden meegenomen bij het gebruik ervan:



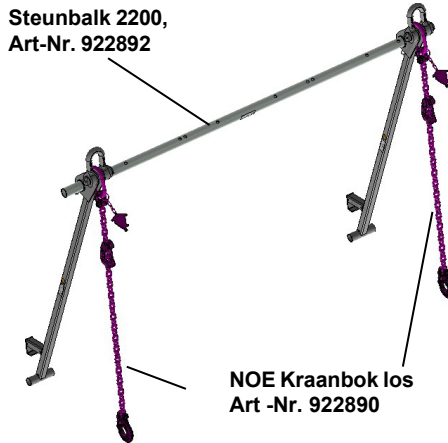
- De kraanbokken mogen alleen worden gebruikt voor de aangegeven hefcapaciteiten
- Zelfs bij opgelengde bekistingselementen mag de draaglast niet worden overschreden
- De maximale hoogte van de gemonteerde bekisting mag **niet meer zijn dan 9 m**
- Er mogen zich geen personen onder de hangende lasten bevinden
- Het bevestigingspunt op het NOE-paneel moet vrij zijn van vuil dat de functie beperkt en mag niet beschadigd raken.

## 7 Keuring

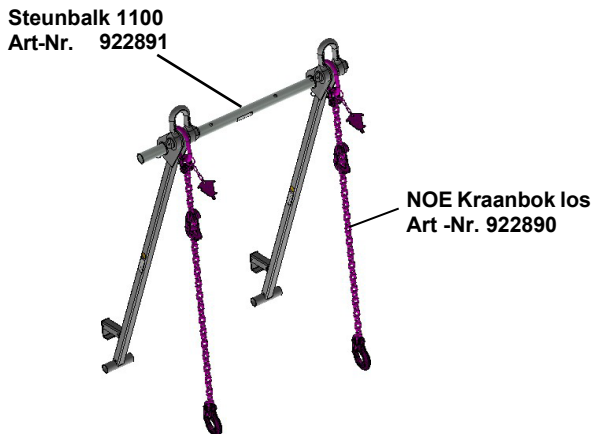
De kraanbokken en steunbalken zijn hijsmiddelen volgens EKH-richtlijn, die jaarlijks door een expert moeten worden uitgevoerd.

## 8 Gebruik

In combinatie met steunbalk 2200 voor gebruik met wandbekisting NOE top4-S breedte 2400 en wandbekisting NOEtop-S in breedtes 2650



In combinatie met steunbalk 1100 voor gebruik met wandbekisting NOEtop-S, of NOEtop4-S in breedtes 1325 tot 750.

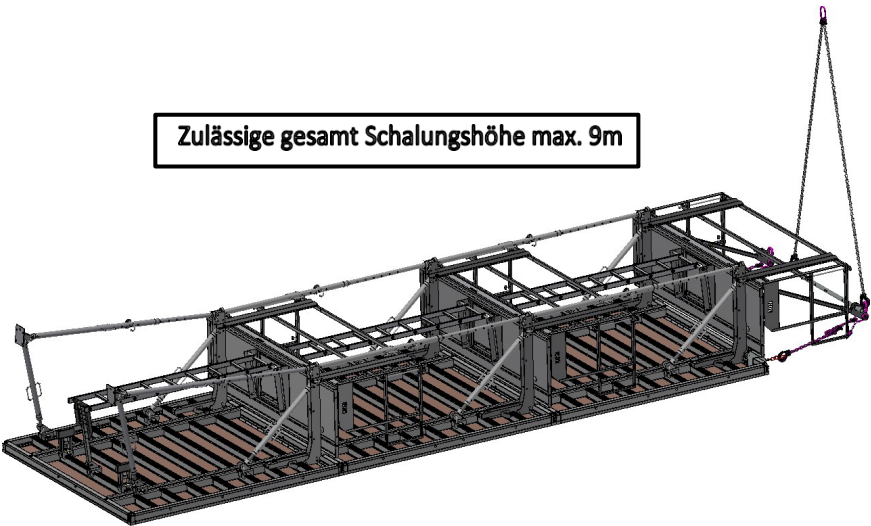


Gebruik het individueel op platforms met slechts één console op platforms met een breedte van 615 mm en kleiner.

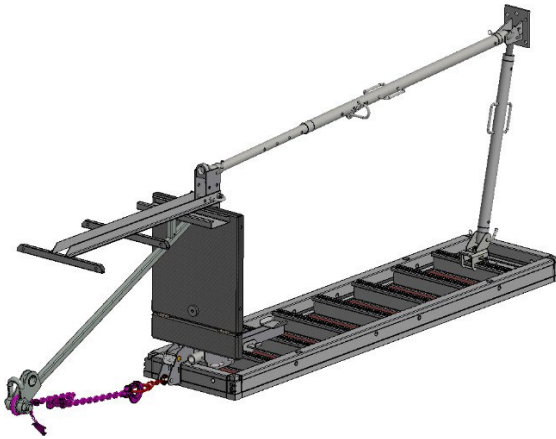


## 8.1 Toepassingsvoorbeelden

Zulässige gesamt Schalungshöhe max. 9m



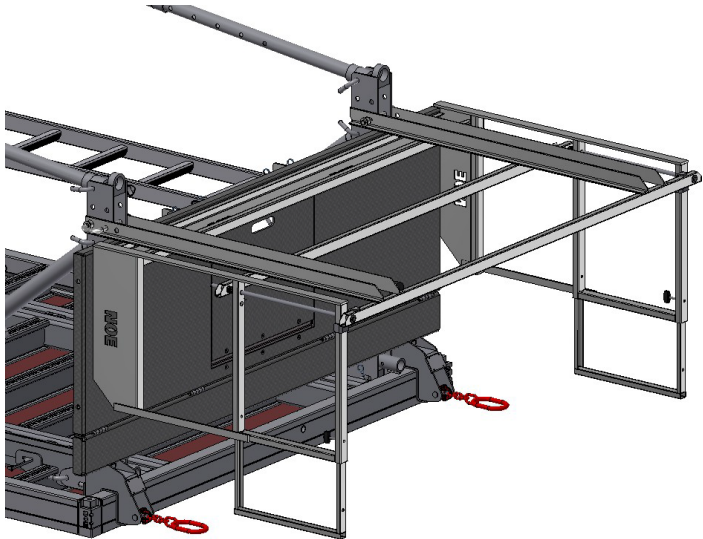
Het toepassingsvoorbeeld toont de NOEtop-bekisting met 3 panelen 2650x2650mm en 2 stuks NOE-kraanbok met steunbalk 2200. De totale hoogte van 9 m en het toegestane totale gewicht van 3 ton worden niet overschreden.



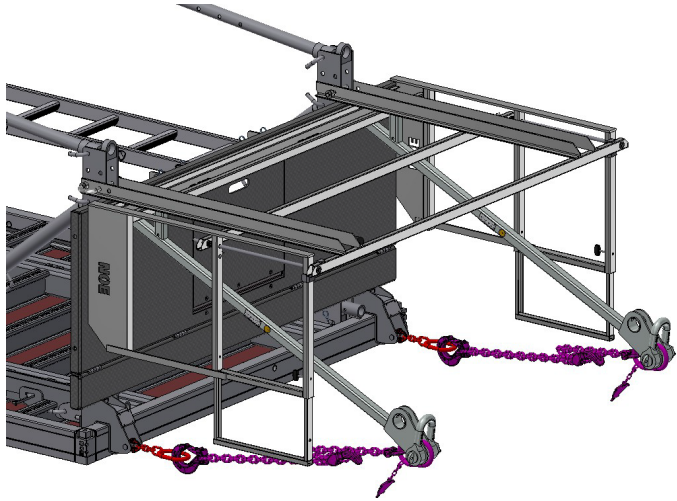
Met een kranbokenelement kunnen panelen tot een breedte van 615 mm worden vervoerd. De hoogte mag hier ook niet hoger zijn dan 9 meter.

## 9 Kraanbok aan het bordes bevestigen

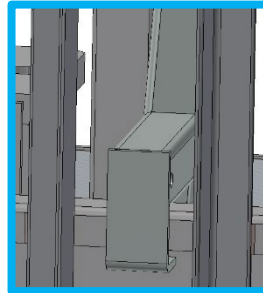
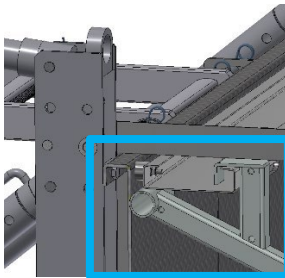
1.  
Het  
bevestigen  
van de  
NOEtop  
kranbeugels  
aan de  
bekisting  
(zie ook  
gebruikers  
handleiding  
NOEtop  
Kraanbeugel)



2.  
De kraanbokken  
tegen de  
achterleuning  
bevestigen zodat  
deze op het  
platform wordt  
ondersteund  
(tussen twee L-  
profielen))

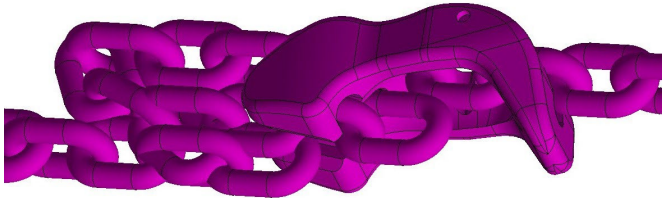


Detail van het  
hangende  
kraanbok op de  
console. Let  
goed op de  
juiste  
positionering!

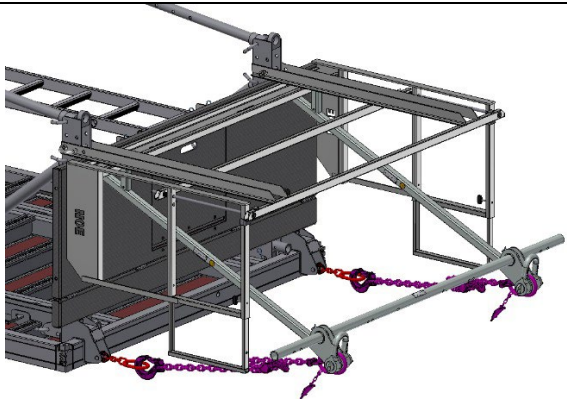


De ketting met de inkorthaak op de juiste lengte instellen.

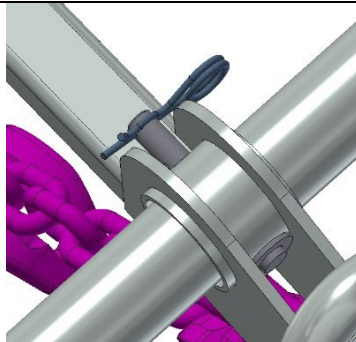
**Attentie!**  
**Zorg ervoor dat de ketting vastzit met de veiligheidsbout in de klauw.**



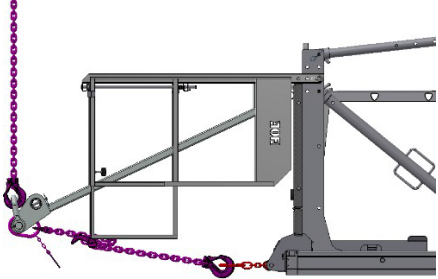

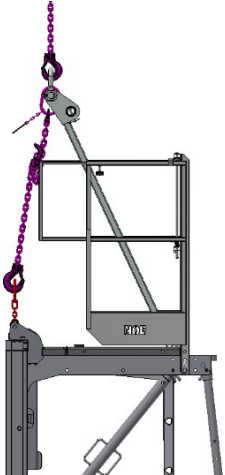
3.  
Het bevestigen van de steunbalk tussen de kraanbokken



4.  
Het bevestigen van de steunbalk aan de kraanbokken met bout Art-nr. 408596 en borgen met veerstekker Art-nr. 913304



## 10 Opheffen van de bekisting

<p>1. Bekisting horizontaal liggend na samenstellen</p>	
<p>2. Liftproces</p>	
<p>3. Bekisting verticaal na het liftproces</p>	

## 11 EG-conformiteitsverklaring

# CE EG-Konformitätserklärung

gemäß der EG-Maschinen-Richtlinie 2006/42/EG , Anhang II 1A

Hiermit erklären wir, dass das nachstehende Produkt in seiner Konzeption und Bauart sowie in der von uns in Verkehr gebrachten Ausführung den grundlegenden Sicherheits- und Gesundheitsanforderungen der EG-Richtlinie 2006/42/EG entspricht. Bei einer mit uns nicht abgestimmten Änderung des Produkts verliert diese Erklärung ihre Gültigkeit.

### Hersteller :

NOE-Schaltechnik  
Georg Meyer-Keller GmbH + Co. KG  
Kuntzestr. 72  
73079 Süssen

### Beschreibung und Identifizierung des Produkts:

- Anwendungsgebiet : NOETop Wandschalung
- Typ : Lastaufnahmemittel
- Teilenummer : 922890
- Bezeichnung : NOE Kranbock - einzeln

Die Anwendung kann einzeln als auch in Verbindung mit nachfolgenden Produkten erfolgen:

- Teilenummer : 922891
- Bezeichnung : Strebe Kranbock 1100
- Teilenummer : 922892
- Bezeichnung : Strebe Kranbock 2200

### Angewandte harmonisierte Normen insbesondere:

- DIN EN 14121: Sicherheit von Maschinen - Risikobeurteilung
- DIN EN 1677: Einzelteile für Anschlagmittel – geschmiedete Einzelteile
- DIN EN 818: kurzgliedrige Rundstahlketten für Hebezwecke
- DIN EN 349: Sicherheit von Maschinen – Mindestabstände

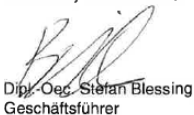
### Angewandte sonstige technische Normen und Spezifikationen:

- DGUV Regel 100-500 : Betreiben von Arbeitsmitteln

### Bevollmächtigter für die Technische Dokumentation:

Dipl.-Ing. (FH) Dietmar Kieß  
Kuntzestr. 72  
73079 Süssen

Süssen, 19.04.2019



Dipl.-Ing. (FH) Stefan Blessing  
Geschäftsführer



Dipl.-Ing. (FH) Dietmar Kieß  
Prokurist/Technischer Leiter

## 12 Keuring en onderhoud

### 12.1 Algemeen

Bij het keuren van het NOE-kraanbok moeten rekening worden gehouden met de EKH-richtlijn en de NEN-EN 13155 Europese norm voor veiligheidseisen aan afneembare (niet vast gemonteerde) lastopnemers voor kranen en hijsstoestellen.

### 12.2 Toepassingsgebied

Deze testinstructies zijn van toepassing op de regelmatig terugkerende inspectie of de inspectie na bijzondere incidenten op hefwerktuigen die door NOE-Schaltechnik worden vervaardigd en verspreid of door NOE-Schaltechnik worden verhuurd:

Beschrijving	<b>NOE Kraanbok</b>
Art-Nr	<b>922890</b>
Capaciteit	<b>maximaal 1,5 t</b>

Eigen gewicht	<b>37,5 kg</b>
---------------	----------------

### 12.3 Doel

De regelmatig terugkerende inspectie van het hijsmiddel zorgt ervoor dat operationele en functionele veiligheid gegarandeerd zijn en dat een mogelijk risico op ongevallen wordt uitgesloten.


De keuringen moeten op regelmatige intervallen worden afgenomen (in Nederland minstens elke 12 maanden!).

Afhankelijk van de gebruiksomstandigheden kunnen ook kortere afstanden nodig zijn.

### 12.4 Inspectieomvang

De inspectie vóór de eerste ingebruikname volgens EKH-richtlijn, Arbobesluit hoofdstuk 7 Arbeidsmiddelen, Arbowed.

De staat van de component en de functionaliteit ervan moeten worden gecontroleerd.

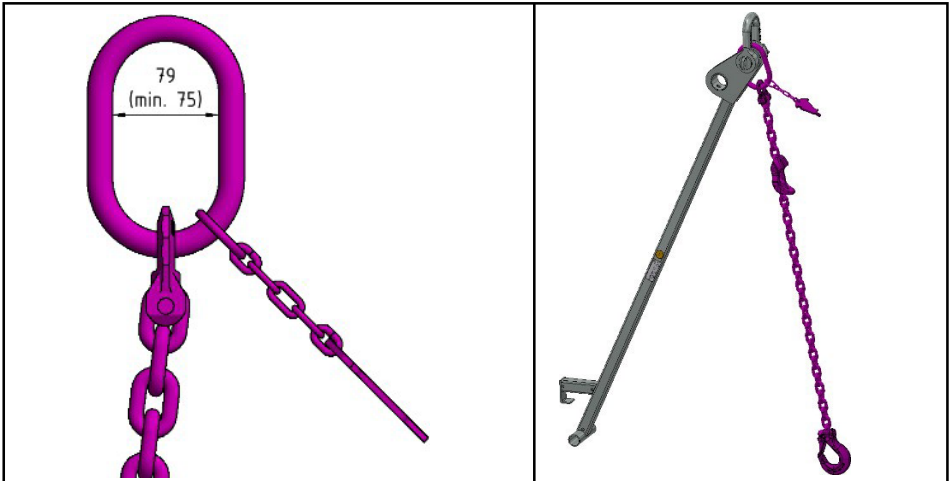
	<ul style="list-style-type: none"><li>• <b>Slijtage (vooral bouten), corrosie.</b></li><li>• <b>Controleer de besturingsdimensie van de kettingoog 75 mm +4.</b></li><li>• <b>Aanwezigheid van alle delen.</b></li><li>• <b>Ketting (zie DIN 685 Deel 5 Secties 4.1 en 4.2) evenals die van NEN-EN 13155 en NEN-EN 818/1492</b></li><li>• <b>Scheuren in lassen en individuele onderdeel.</b></li><li>• <b>Verandering van vorm van het lastbehandelingsapparaat.</b></li><li>• <b>Functionele test:</b></li><li>• <b>Soepelheid van bewegende delen</b></li><li>• <b>Het bevestigen van de kraanbeugel aan een NOE-bekistingselement</b></li></ul>
--	---

- **Onderhoud**

Het moet worden gewaarborgd dat de boei soepel loopt. Elke verontreiniging (betonresten of soortgelijke) op het NOE-kraanbok die de functie belemmert, moet volledig worden verwijderd.


Het bevestigingspunt op het NOE-paneel moet ook vrij zijn van vuil dat de functie beperkt en mag niet beschadigd raken.

De volgende dimensionale tests moeten worden uitgevoerd:



**Figuur testafmetingen**

NOE-kraanbok die de dimensionale test niet doorstaan, mogen niet meer worden gebruikt!

	<b>Eventuele reparaties mogen alleen door de fabrikant worden uitgevoerd.</b>
---	---

### 13.1 Verantwoordelijkheden

De operator of zijn veiligheidsfunctionaris is verantwoordelijk voor het starten van de regelmatig terugkerende veiligheidsinspectie van het lastbehandelingsapparaat. Veiligheidsinspecties op dit hijsmiddel mogen alleen worden uitgevoerd door getraind personeel (in Nederland volgens EKH-richtlijn, Arbobesluit hoofdstuk 7 Arbeidsmiddelen, Arboret.)



## **NOE-Bekistingtechniek b.v.**

Vlietskade 1009, 4241 WD ARKEL

T +31 183 569 888

[info@noe.nl](mailto:info@noe.nl)

[www.noe.eu](http://www.noe.eu)

[www.noeplast.com](http://www.noeplast.com)

### **België**

NOE-Bekistingtechniek N.V.

[www.noe.be](http://www.noe.be)

[info@noe.be](mailto:info@noe.be)

### **Frankrijk**

NOE-France

[www.noe-france.fr](http://www.noe-france.fr)

[info@noe-france.fr](mailto:info@noe-france.fr)

### **Duitsland**

NOE-Schaltechnik.

[www.noe.eu](http://www.noe.eu)

[info@noe.de](mailto:info@noe.de)

### **Oostenrijk**

NOE-Schaltechnik GmbH

[www.noe-schaltechnik.at](http://www.noe-schaltechnik.at)

[noe@noe-schaltechnik.at](mailto:noe@noe-schaltechnik.at)

### **Polen**

NOE-PL Sp. Zo.o.

[www.noe.pl](http://www.noe.pl)

[noe@noe.pl](mailto:noe@noe.pl)

### **Zwitserland**

NOE-Schaltechnik GmbH

[www.noe.ch](http://www.noe.ch)

[info@noe.ch](mailto:info@noe.ch)