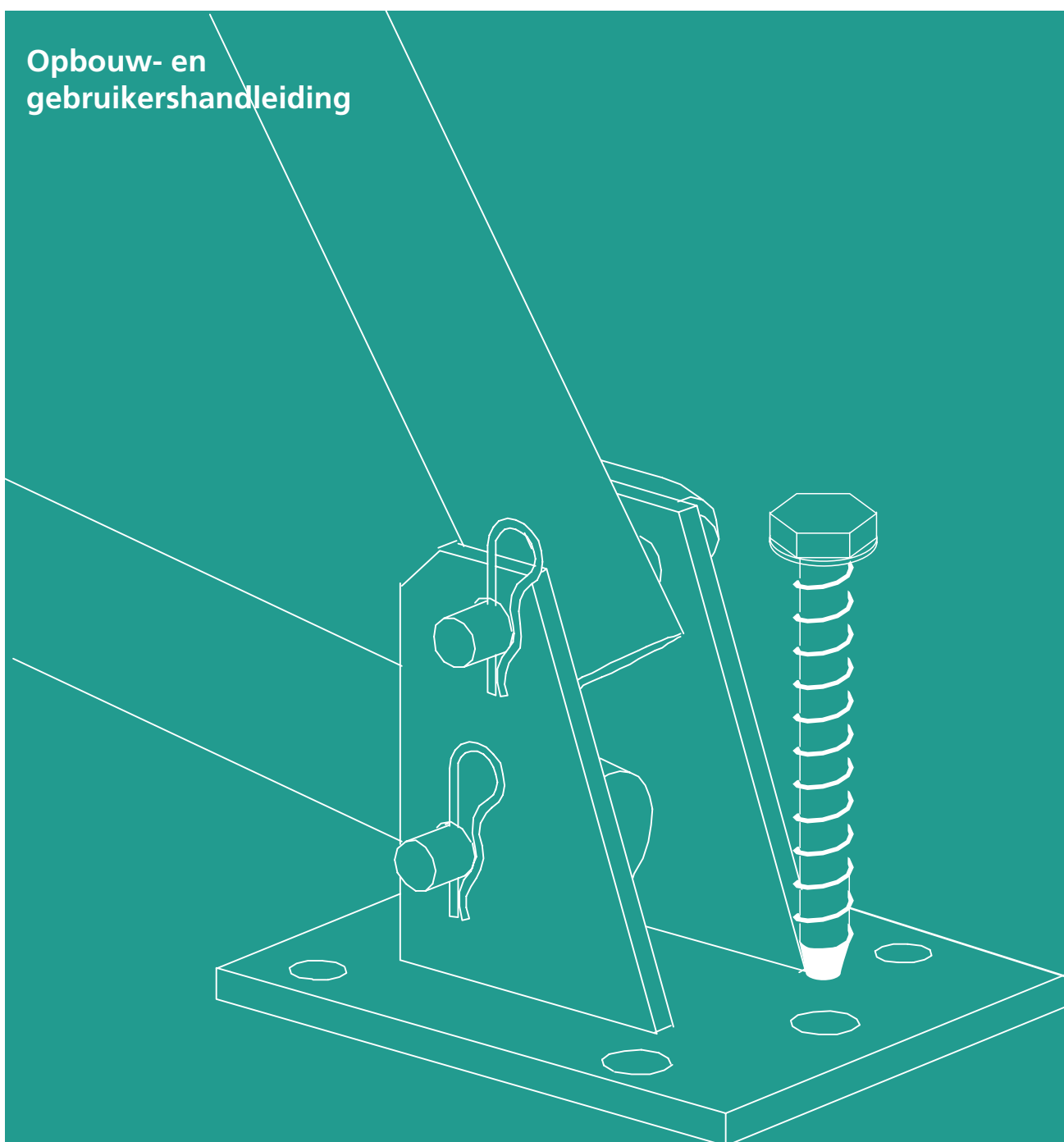


The NOE logo, consisting of four horizontal teal bars of varying lengths to the left of the letters "NOE" in a bold, black, sans-serif font.

NOE Bevestiging van schoorstempels met herbruikbare MMS schroefankers

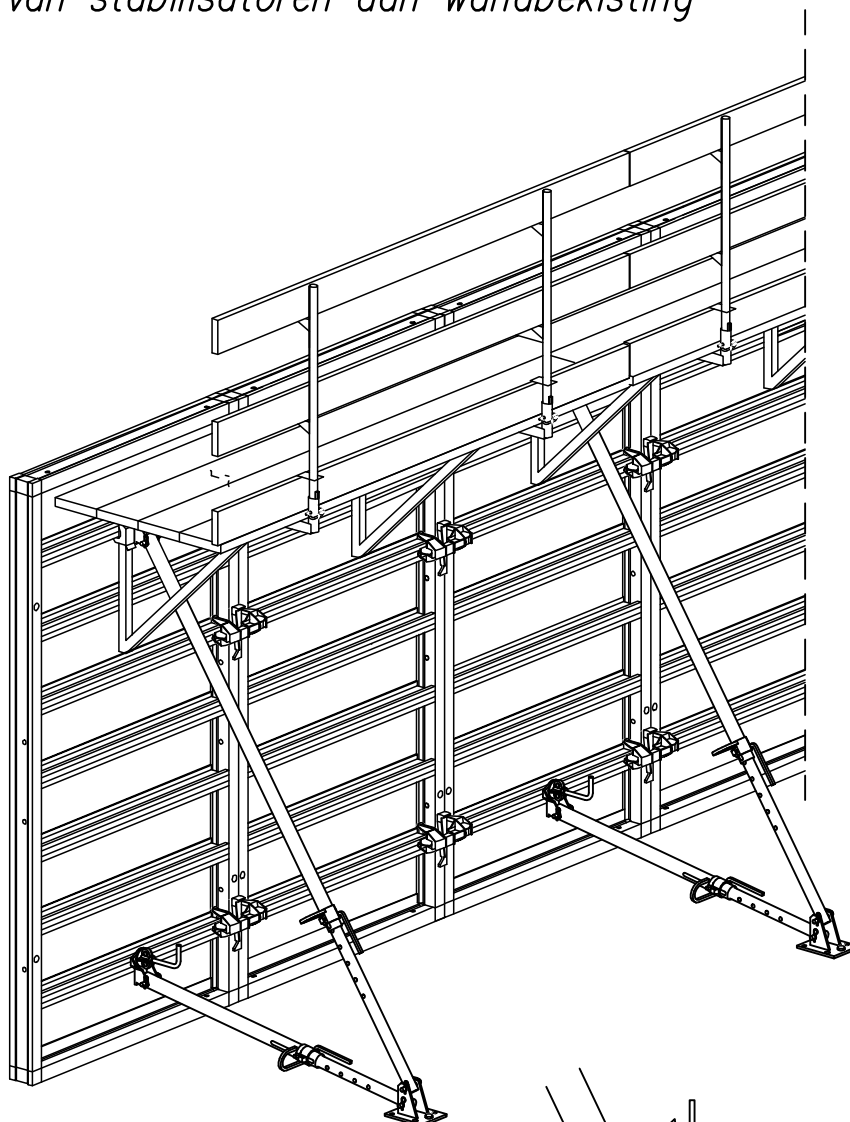
Uitgave: 03.2026

Opbouw- en
gebruikershandleiding

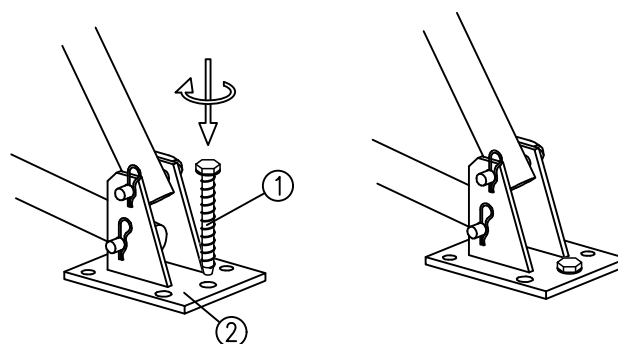
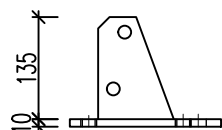
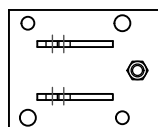
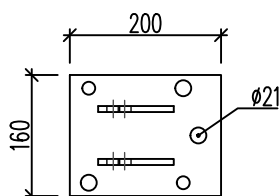


Toepassing

Bevestiging van stabilisatoren aan wandbekisting



Detail voetplaat voor stabilisator
Art-nr 697014



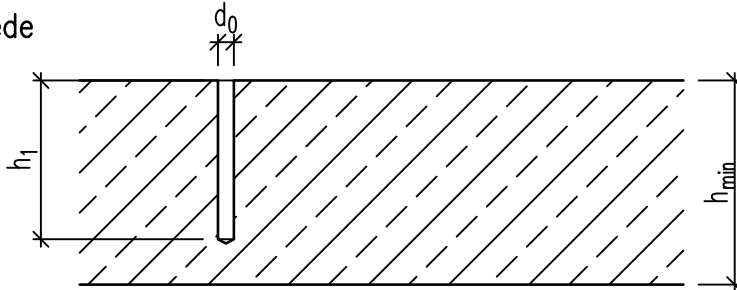
- 1 Schroefanker MMS plus 16X130 SSK
- 2 Voetplaat

De schroefankers kunnen in gescheurd en ongescheurd beton worden toegepast. Volgens gebruik zoals weergegeven in de tabel, is 1 schroefanker in het midden van de voetplaat toereikend.

Vorbereitung

Gat boren voor schroefanker MMS M16x130

Doorsnede

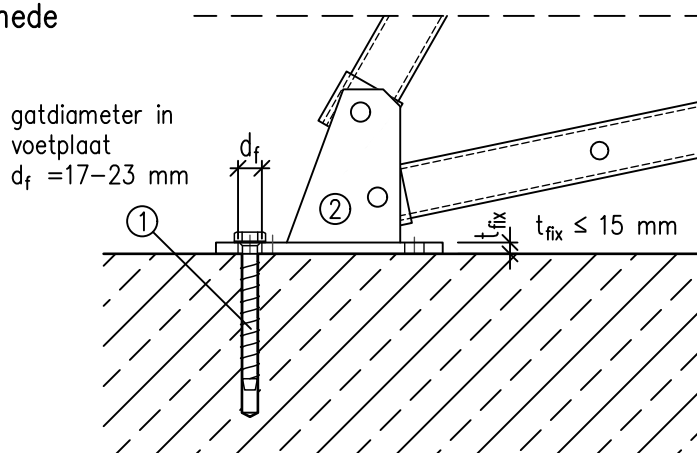


$h_{\min} \cong 180 \text{ mm}$
 $h_1 \cong 125 \text{ mm}$
 $d_0 = 14 \text{ mm}$

Montage van de voetplaat

Schroefankers monteren met sleutel 24

Doorsnede

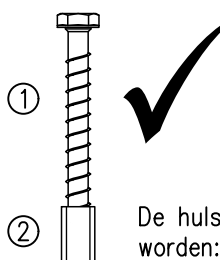


- 1 Schroefanker MMS plus 16X130 SSK
- 2 Voetplaat

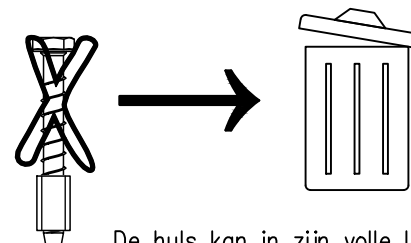
Testen op herbruikbaarheid

De schroefankers zijn herbruikbaar, als de test met de proefhuls slaagt.

- 1 Schroefanker MMS plus 16X130 SSK
- 2 Proefhuls



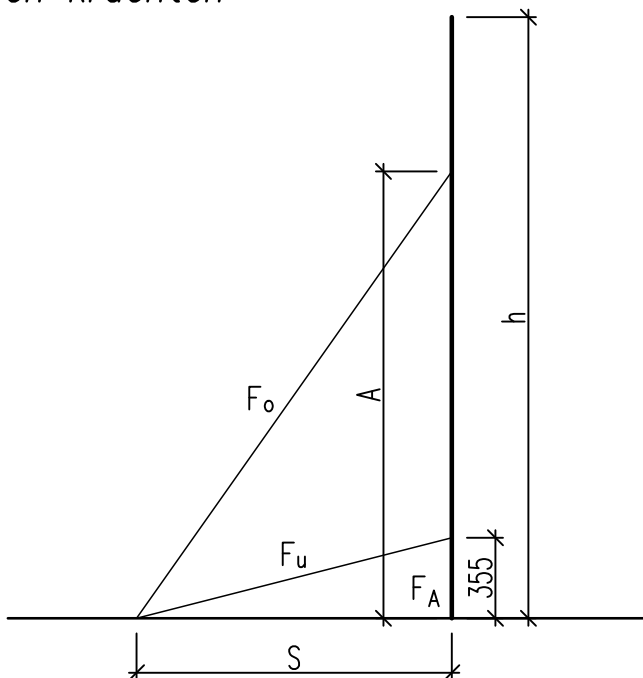
De huls kan niet over het anker geschoven worden:
 → Een schroefanker kan worden hergebruikt.



De huls kan in zijn volle lengte over het anker geschoven worden:
 → De bout kan niet worden hergebruikt

Inzet tabellen

Stelsysteem en krachten



Windlast op volle hoogte, Stabilisatoren met onder- en bovenbuis.

Tabel voor stabilisatorafstand e_{max} voor NOEtop bekisting (bevestiging met klemschoen met spie)

Opdrijfkracht F_A met inachtneming van het eigen gewicht van de NOEtop bekisting met $0,8 \text{ kN/m}^2$.

Bekistings- hoogte h [m]	Artikelnummer bovenpijp	Aanslag- hoogte A [m]	Afstand S [m]	Hoogte boven maaiveld tot 7 m				Hoogte boven maaiveld tot 25 m			
				e_{max} [m]	Krachten bij e_{max} F_o [kN] F_u [kN]		F_A [kN/m]	e_{max} [m]	Krachten bij e_{max} F_o [kN] F_u [kN]		F_A [kN/m]
2,65	697027	2,00	1,40	2,65	4,6	1,8	0,5	2,65	7,4	2,9	3,0
3,31	697027	2,30	1,40	2,65	7,2	1,9	1,9	2,65	11,4	3,0	5,8
3,975	697027	3,00	1,60	2,65	8,8	2,6	2,7	2,65	14,0	4,1	7,6
3,975	697028	3,00	2,40	2,65	6,6	2,6	0,0	2,65	10,5	4,1	3,2
4,635	697028	3,65	2,40	2,65	8,4	3,2	1,0	2,50	12,7	4,8	5,1
5,30	697028	4,30	2,40	2,20	8,8	3,1	1,9	1,35	8,6	3,0	4,2
5,30	697133	4,30	3,20	2,65	8,7	3,7	0,0	2,65	13,8	5,9	4,2
6,62	697133	5,60	3,20	2,65	12,6	4,9	2,1	1,95	14,8	5,7	6,6

De max. afstand is begrenst op 2,65 m.

Voor deze tabel zijn de waarden voor klemschoen met spie en de draagkracht van de genoemde schoren maatgevend.

Tab. 1

Tabel voor stabilisator afstand e_{max} voor schroefanker MMS plus 16x130 SSK

De schroefankers kunnen in gescheurd en ongescheurd beton worden toegepast. Volgens gebruik zoals weergegeven in de tabel, is minimaal 1 schroefanker in het midden van de voetplaat toereikend. Wij adviseren echter er 2 te plaatsen.

Afstanden en krachten met inachtnaam van tab. 1

Hoogte boven maaiveld tot 7 m	Art-nr bovenste schoorpijp	Betonklasse C12/15			Betonklasse C16/20			Betonklasse C20/25		
		e_{max} [m]	Krachten bij e_{max} F_o [kN] F_u [kN]		e_{max} [m]	Krachten bij e_{max} F_o [kN] F_u [kN]		e_{max} [m]	Krachten bij e_{max} F_o [kN] F_u [kN]	
2,65	697027	2,65	4,6	1,8	2,65	4,6	1,8	2,65	4,6	1,8
3,31	697027	2,65	7,2	1,9	2,65	7,2	1,9	2,65	7,2	1,9
3,975	697027	2,30	7,6	2,3	2,65	8,8	2,6	2,65	8,8	2,6
3,975	697028	2,65	6,6	2,6	2,65	6,6	2,6	2,65	6,6	2,6
4,635	697028	2,25	7,2	2,7	2,65	8,4	3,2	2,65	8,4	3,2
5,30	697028	1,85	7,4	2,6	2,15	8,6	3,0	2,20	8,8	3,1
5,30	697133	2,15	7,0	3,0	2,45	8,0	3,4	2,65	8,7	3,7
6,62	697133	1,55	7,4	2,8	1,80	8,6	3,3	2,00	9,5	3,7

Tab. 2

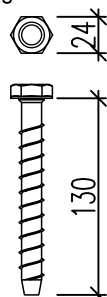
Afstanden en krachten met inachtnaam van tab. 1

Hoogte boven maaiveld tot 25 m	Art-nr bovenste schoorpijp	Betonklasse C12/15			Betonklasse C16/20			Betonklasse C20/25		
		e_{max} [m]	Krachten bij e_{max} F_o [kN] F_u [kN]		e_{max} [m]	Krachten bij e_{max} F_o [kN] F_u [kN]		e_{max} [m]	Krachten bij e_{max} F_o [kN] F_u [kN]	
2,65	697027	2,50	7,0	2,7	2,65	7,4	2,9	2,65	7,4	2,9
3,31	697027	1,80	7,7	2,0	2,05	8,8	2,3	2,30	9,9	2,6
3,975	697027	1,45	7,6	2,3	1,65	8,7	2,6	1,90	10,0	3,0
3,975	697028	1,80	7,1	2,8	2,05	8,1	3,2	2,30	9,1	3,5
4,635	697028	1,40	7,1	2,7	1,65	8,4	3,2	1,85	9,4	3,5
5,30	697028	1,15	7,3	2,6	1,35	8,6	3,0	1,35	8,6	3,0
5,30	697133	1,35	7,0	3,0	1,55	8,1	3,5	1,75	9,1	3,9
6,62	697133	0,95	7,2	2,8	1,10	8,3	3,2	1,25	9,5	3,6

Tab. 3

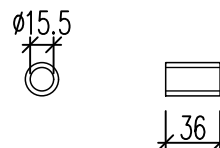
Onderdelen

Schroefanker MMS plus 16X130 SSK
Verpakking met 10 stuks
Art-nr 313151
Gewicht 0,18 kg
Sleutelwijdte 24



Voor boorgat $\varnothing 14$ mm

Proefhuls MMS plus 16
Art-nr 313152



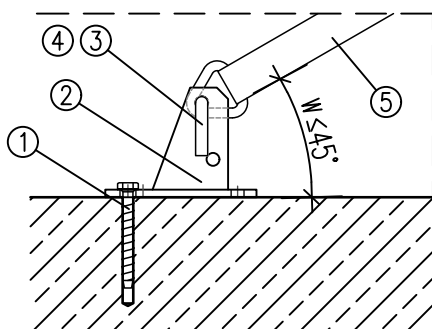
Voor het testen van herbruikbaarheid

Spanband aan voetplaat bevestigd

Schaal 1:10

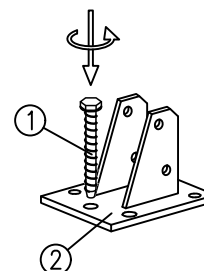
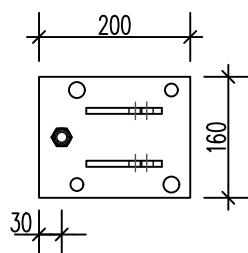
Voetplaat met 1 schroefanker MMS vastgezet, $W \leq 45^\circ$

Doorsnede



Spanband in het bovenste gat van de voetplaat bevestigen.
Voor $W < 20^\circ$ is ook het onderste gat mogelijk.

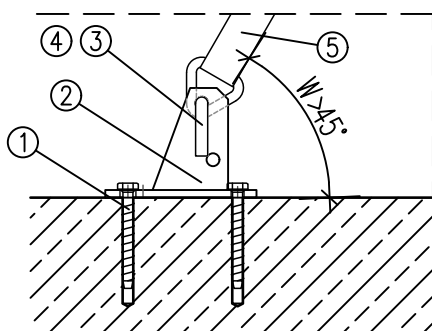
Bovenaanzicht



- 1 Schroefanker MMS plus 16x130 SSK
Art-nr 313151
- 2 Voetplaat Art-nr 697014
- 3 L-Stekker D.16 Art-nr 697010
- 4 Veerstekker D.4 Art-nr 913304
- 5 Spanband 2,5 to 8000 mm triangelhaak
Art-nr 990013

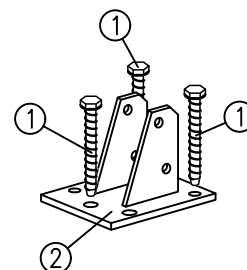
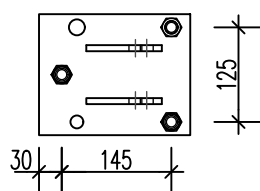
Voetplaat met 3 schroefankers MMS bevestigen, $W > 45^\circ$

Doorsnede



Spanband kan in onderste of bovenste gat van de voetplaat ingehaakt worden.

Bovenaanzicht



- 1 Schroefanker MMS plus 16x130 SSK
Art-nr 313151
- 2 Voetplaat Art-nr 697014
- 3 L-Stekker D.16 Art-nr 697010
- 4 Veerstekker D.4 Art-nr 913304
- 5 spanband 2,5 to 8000 mm triangelhaak
Art-nr 990013



Nederland **NOE-Bekistingstechniek b.v.**

Postbus 25, 4240 CA Arkel
Vlietskade 1009, 4241 WD Arkel
T +31 183 56 98 88
info@noe.nl
www.noe.eu

België **NOE-Bekistingstechniek N.V.**

Leuvensesteenweg 613, 1930 Zaventem
T +32 2 757 64 16
F +32 2 757 64 18
info@noe.be
www.noe.eu

Hoofdkantoor

NOE-Schaltechnik
Georg Meyer-Keller
GmbH & Co. KG
Kuntzestr. 72, 73079 Süssen
Duitsland
T +49 7162 13-1
F +49 7162 13-288
info@noe.de
www.noe.eu

Frankrijk

NOE-France
info@noefrance.fr
www.noe.eu

Oostenrijk

NOE-Bekistingstechnik
noe@noe-schaltechnik.at
www.noe.eu

Polen

NOE-PL Sp. Zo.o.
noe@noe.pl
www.noe.pl

Zwitserland

NOE-Bekistingstechnik
info@noe.ch
www.noe.eu