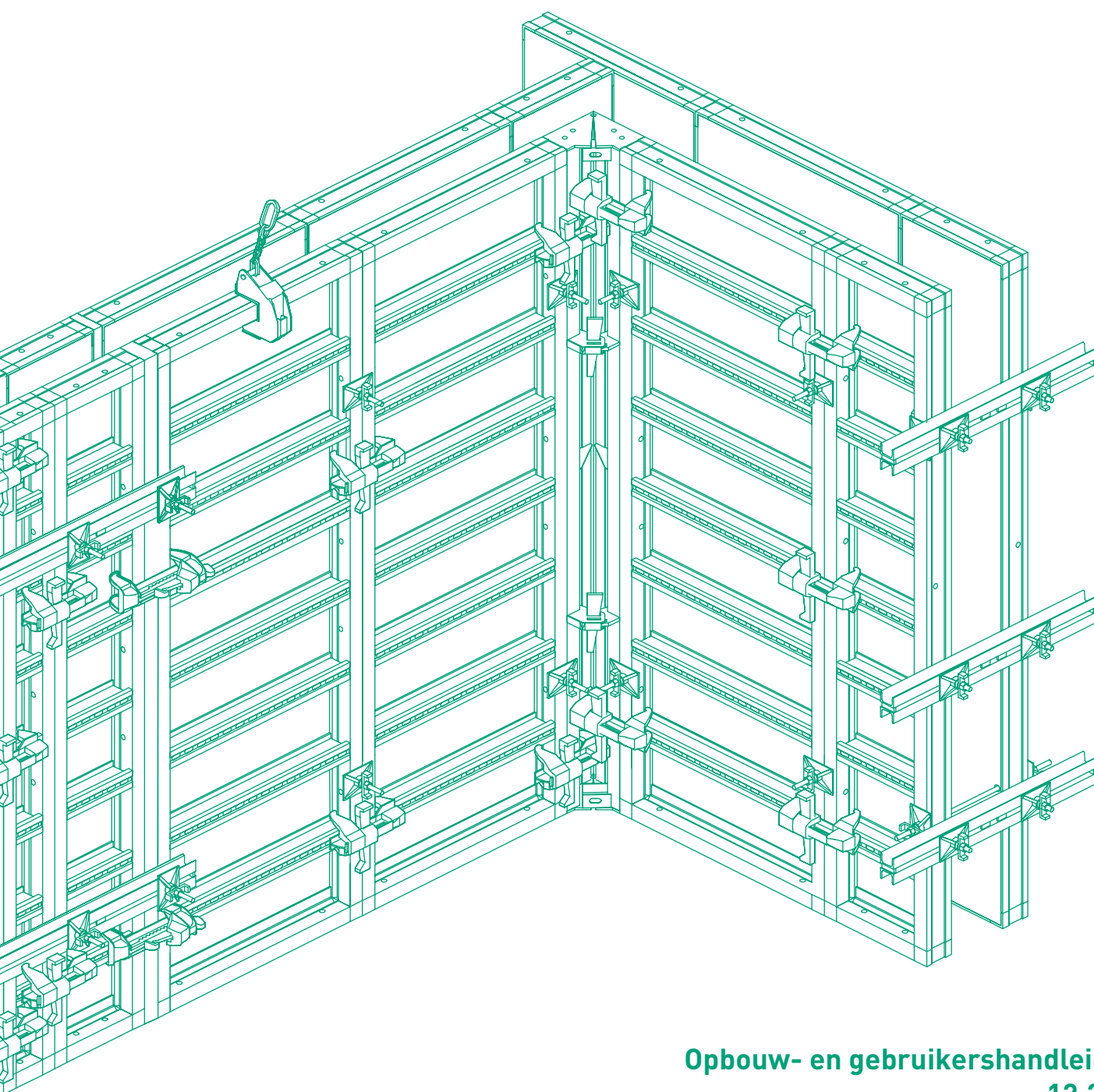


NOEtop



Inhoud

	pagina		pagina
1	4	12.2.4	50
1.1	4	12.2.5	51
1.2	5	12.2.6	52
2	6	12.2.7	54
3	8	12.3	55
3.1	8	13	
3.2	8	Bijzondere toepassingen van NOEtop paneel met geïntegreerde gording	56
3.2.1	8	13.1	56
3.2.2	11	Eenzijdig bekisten	57
3.2.3	14	13.1.1 Toepassingsgebied	58
3.3	15	13.1.2 Opbouw enkelzijdige bekisting	60
3.4	15	13.1.3 Details enkelzijdige bekisting	62
3.4.1	15	13.1.4 Inbouw van verloren onderdelen	63
3.4.2	17	13.2	64
3.5	17	Bekisten van scherpe hoeken	65
4	18	13.4	66
4.1	18	Bekisten met een afwijkend centerpenpatroon	66
4.2	19	14	66
5	20	NOEtop Alu- bekisting	66
5.1	20	14.1	67
5.2	20	Paneel afmeting NOEtop Alu	67
5.3	20	14.2	68
5.4	20	Hoekoplossing met het buitenhoekpaneel van de NOEtop Alu	68
5.5	21	14.3	68
5.6	22	Oplenging van de NOEtop Alu	68
5.7	22	14.3.1 Bekisting opgelengd met liggende en staande panelen	69
5.7.1	23	15	69
6	25	Kraantransport, stortborden en schoring	69
6.1	25	15.1	69
6.2	25	Kraantransport van de bekisting	69
6.3	25	15.1.1	69
6.4	26	Algemene gebruikershandleiding voor kraantransport	69
6.5	26	15.1.2	70
6.6	26	Kraantransport van een stapel panelen met een viersprong	70
7	27	15.1.3	70
7.1	27	Horizontaal kraantransport per paneel met transportpennen	70
7.1.1	27	15.1.4	71
7.1.2	28	Verticaal kraantransport van panelen met de NOEtop kraanhaak	71
7.1.3	29	15.1.5	71
7.2	29	Aanbrengen van de NOEtop kraanhaak	71
7.2.1	30	15.1.6	72
7.2.2	31	Het los halen van kraanhaakbeugel	72
8	32	15.1.7	72
9	33	Transport van kleine onderdelen met de NOE stalen transportbak	72
10	34	15.1.8	72
10.1	34	Transport van stabilisatoren met het NOE stalen rongen pallet	72
10.2	34	15.1.9	72
10.3	35	Transport met NOEcase	73
10.4	36	15.2	73
10.5	37	NOEtop loopsteigerconsole	73
10.6	37	15.2.1 Opbouwhandleiding loopsteigerconsole met leuning en steigerdelen	73
11	38	15.3	75
11.1	38	NOEtop Klappbaar stortbord	75
11.2	39	15.3.1 Vergrendeling aan het randprofiel	75
11.2.1	39	15.3.2 Opbouwhandleiding van het klappbare stortbord	75
11.2.2	39	15.3.3 Monteren van ladder en laddersteun	77
11.2.3	40	15.3.4 Binnen- en buitenhoek oplossing	78
11.2.4	41	15.4	79
11.3	42	NOEtop overvalbeveiliging	79
11.3.1	42	15.5	80
11.3.2	42	NOEtop stortbord 2600 mm met luik	80
11.3.3	42	15.5.1	80
11.3.4	43	Monteran van de ladder en laddersteun	81
11.3.5	43	15.5.2	81
11.4	44	Afloopbeveiliging met NOEtop aflooprek	82
12	45	15.6	86
12.1	45	Stabilisatoren tot 5000 mm	86
12.2	46	15.7	86
12.2.1	47	Schoring van hoge bekistingen	86
12.2.2	48	16	86
12.2.3	48	Losse onderdelen van de NOEtop bekisting	86
		16.1	86
		NOEtop grootvlakpanelen	86
		16.1.1	87
		NOEtop grootvlakpaneel 2650 x 5300 mm	87
		16.1.2	88
		NOEtop grootvlakpaneel 2650 x 3310 mm	88
		16.1.3	89
		NOEtop grootvlakpaneel 2650 x 2650 mm	89
		16.2	89
		NOEtop Standaardpanelen	89
		16.2.1	90
		Panelenoverzicht	90
		16.2.2	91
		Vooranzichten en doorsneden	91
		16.3	92
		NOEtop en multifunctioneelpaneel	92
		16.4	93
		NOEtop buitenhoekpaneel	93
		16.5	93
		NOEtop binnenhoek 250x250 mm	93
		16.6	93
		NOEtop buitenhoeklijn	93
		16.6.1	93
		Buitenhoeklijn uitvoering staal	93
		16.6.2	93
		Buitenhoeklijn uitvoering aluminium	93
		16.7	94
		Verstelbare buitenhoek 60° - 180° met NOEplast strip	94
		16.8	95
		Verstelbare binnenhoek 60° - 180° met NOEplast strip	95
		16.9	96
		Paspaneel	96
		16.10	96
		Vulpaneel	96
		16.11	97
		NOEtop ontkistingshoek 300 x 300 mm	97
		16.12	97
		Geprofileerd hout en vulhout	97
		16.13	98
		NOEtop Alu panelen	98
		16.14	98
		NOEtop Alu buitenhoekpanelen	98
		16.15	99
		Verbindingsmateriaal	99
		16.16	100
		Centering	100
		16.17	101
		Centervrijgordingen en hamerkopbouten	101
		16.18	102
		Transportmateriaal	102
		16.19	103
		Centering voor fundering	103
		16.20	103
		Borden en toebehoor	103
		16.21	110
		Stabilisatoren	110
		16.22	111
		Wand oplegsteun	111
		Aanhangsel I: NOEtop Buitenhoekpanelen b = 750 mm	112
		Aanhangsel II: Paneelhoogte 3000 mm (symmetrische uitvoering)	114

1. Algemene veiligheidsvoorschriften

1.1 Belangrijke voorschriften voor doelmatig en veilig gebruik van bekistingen en ondersteuning

De ondernemer dient een veiligheidsbeoordeling en een montageinstructie op te stellen. De laatste is in de regel niet identiek aan een opbouw- en gebruikershandleiding.

- **Veiligheidsbeoordeling:** De ondernemer is verantwoordelijk voor het opstellen, documenteren, toepassen en revisie van een veiligheidsbeoordeling voor iedere bouwplaats. Zijn medewerkers zijn verplicht tot een regelgevingconforme toepassing van de hieruit voortvloeiende maatregelen.
- **Montageinstructie:** De ondernemer is verantwoordelijk voor het opstellen van een montageinstructie. De opbouw- en gebruikershandleiding vormt een van de uitgangspunten voor de opstelling van een montageinstructie.
- **Opbouw- en gebruikershandleiding:** Bekistingen zijn technische arbeidsmiddelen, die alleen voor beroepsmatige doeleinden bestemd zijn. Het doelmatige gebruik mag alleen door vakkundig geschoold personeel en door overeenkomstig gekwalificeerde toezichthouders uitgevoerd worden. De opbouw- en gebruikershandleiding is een integraal bestandsdeel van de bekistingconstructie. Hij bevat tenminste veiligheidsaanwijzingen, opgaven van regeluitvoering en doelmatig gebruik evenals de systeemomschrijving. De functietechnische aanwijzingen (regeluitvoering) in de opbouw- en gebruikershandleiding dienen exact opgevolgd te worden. Aanvullingen, afwijkingen of veranderingen kunnen een potentieel risico vormen en behoeven derhalve een afzonderlijke notificatie (met behulp van de veiligheidsbeoordeling) respectievelijk montageinstructie met inachtneming van de belangrijke regels, normen en veiligheidsvoorschriften. Ditzelfde geldt in het geval van i.h.w. vervaardigde onderdelen van bekistingen en ondersteuningsconstructies.
- **Beschikbaarheid van de opbouw- en gebruikershandleiding:** De ondernemer moet ervoor zorgen, dat de door de fabrikant of bekistingleverancier ter beschikking gestelde opbouw- en gebruikershandleiding op de montageplaats voorhanden is, dat deze bij de montagemedewerkers bekend en altijd beschikbaar is.
- **Weergaven:** de in de opbouw- en gebruikershandleiding getoonde weergaven zijn voornamelijk montageopstellingen en veiligheidstechnisch niet altijd compleet. Eventueel in deze weergaven niet getoonde veiligheidsinrichtingen moeten desondanks toch voorhanden zijn.
- **Opslag en transport:** de bijzondere eisen van de afzonderlijke bekistingconstructies betreffende transport en opslag dienen in acht genomen te worden. Als voorbeeld kan het gebruik van passende aanslagmiddelen genoemd worden.
- **Materiaalcontrole:** Het bekisting- en draagconstructiemateriaal moet zowel bij binnenkomst op de bouwplaats als voor ieder gebruik op inzetbaarheid en functioneren gekeurd worden. Veranderingen aan het bekistingmateriaal zijn ontoelaatbaar.
- **Reserveonderdelen en reparatie:** Als reserveonderdelen mogen alleen originele onderdelen gebruikt worden. Reparaties mogen alleen door de fabrikant of geautoriseerde instellingen uitgevoerd worden.
- **Gebruik van andere producten:** Vermenging van bekistingscomponenten van verschillende fabrikanten kunnen een gevaar opleveren. Zij moeten afzonderlijk gekeurd worden en kunnen voor de noodzakelijkheid van de opstelling een eigen opbouw- en gebruikershandleiding benodigen.
- **Veiligheidssymbolen:** Individuele veiligheidssymbolen moeten in acht genomen worden. Voorbeelden:



Veiligheidsaanwijzing: Veronachtzaming kan tot materiaalschade resp. gezondheidsschade (ook levensgevaar) leiden.



Zichtcontrole: De voorgenomen handeling moet door zichtcontrole gecheckt worden.

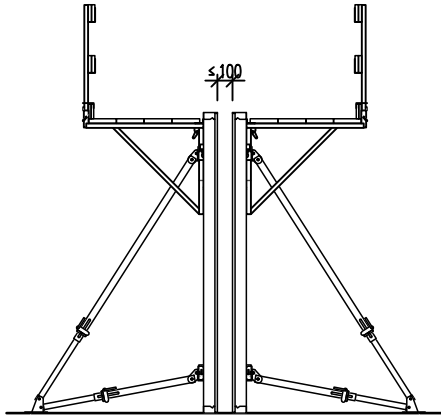


Aanwijzing: Aanvullende informatie voor een veilige, technische en vakkundige uitvoering van werkzaamheden.

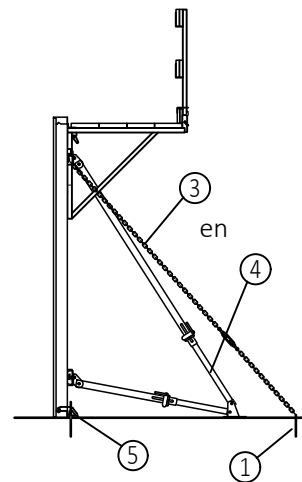
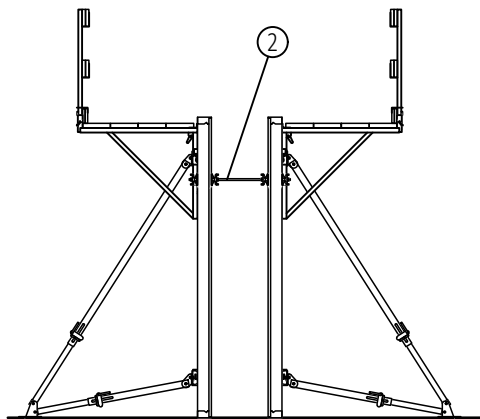
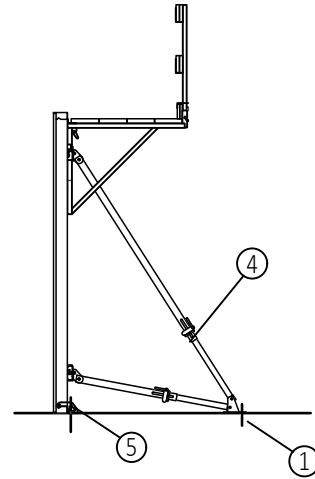
- **Tenslotte:** Veranderingen door technische ontwikkelingen zijn uitdrukkelijk voorbehouden. Voor de veiligheidstechnische toepassing en het gebruik van producten zijn landspecifieke voorschriften, normen en verdere veiligheidsvoorschriften in de geldige uitgave toe te passen. Zij vormen een deel van de plichten van werkgevers en werknemers met betrekking tot arbeidsveiligheid. Hieruit resulteert onder meer de plicht van de werkgever, de stabiliteit van zowel bekistings- en draagconstructies van het bouwwerk tijdens alle bouwfases te garanderen. Daartoe behoren ook de grondmontage, demontage en het transport van bekisting en ondersteuningsconstructies en onderdelen hiervan. De totaalconstructie moet tijdens en na de montage gekeurd worden.

1.2 Veilig en stormvast opstellen van wandbekisting elementen

Tweezijdige bekisting



Enkelzijdige bekisting



Ongevallen vermijden door:
De bekistingelementen vormvast te verbinden aan de omgeving
(afspannen, centeren, verankeren). De elementen vormvast wegzetten.

Wanneer de stabilisatoren met inboorankers worden vastgezet, moeten deze trek- en drukvast uitgevoerd zijn. Bij een enkel paneel minimaal twee stabilisatoren aanbrengen. Ten gevolge van windbelasting opdrijfschoenen toepassen.

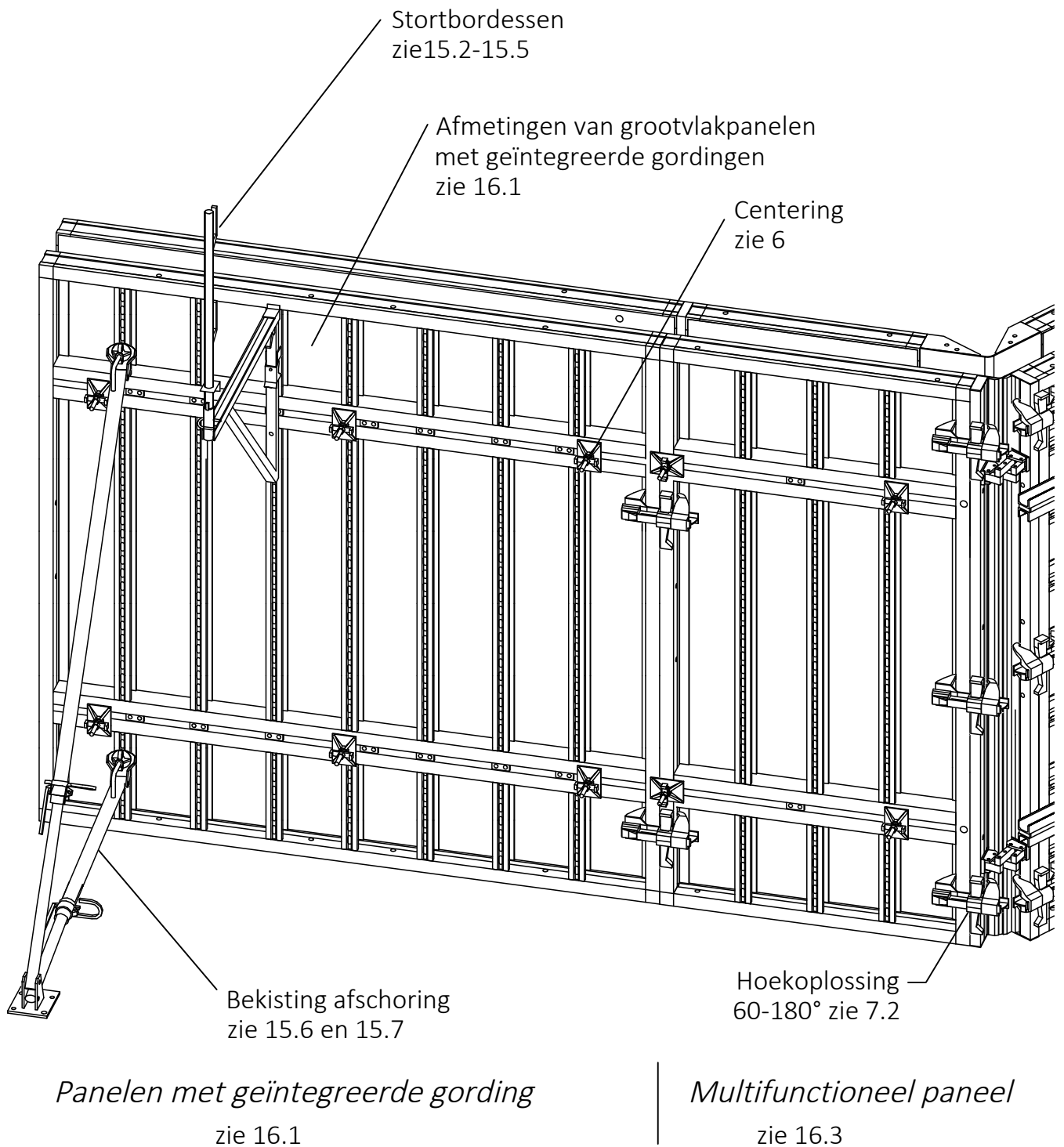
Voor lengte en bevestiging van de stabilisatoren, zie 15.6 en 15.7.

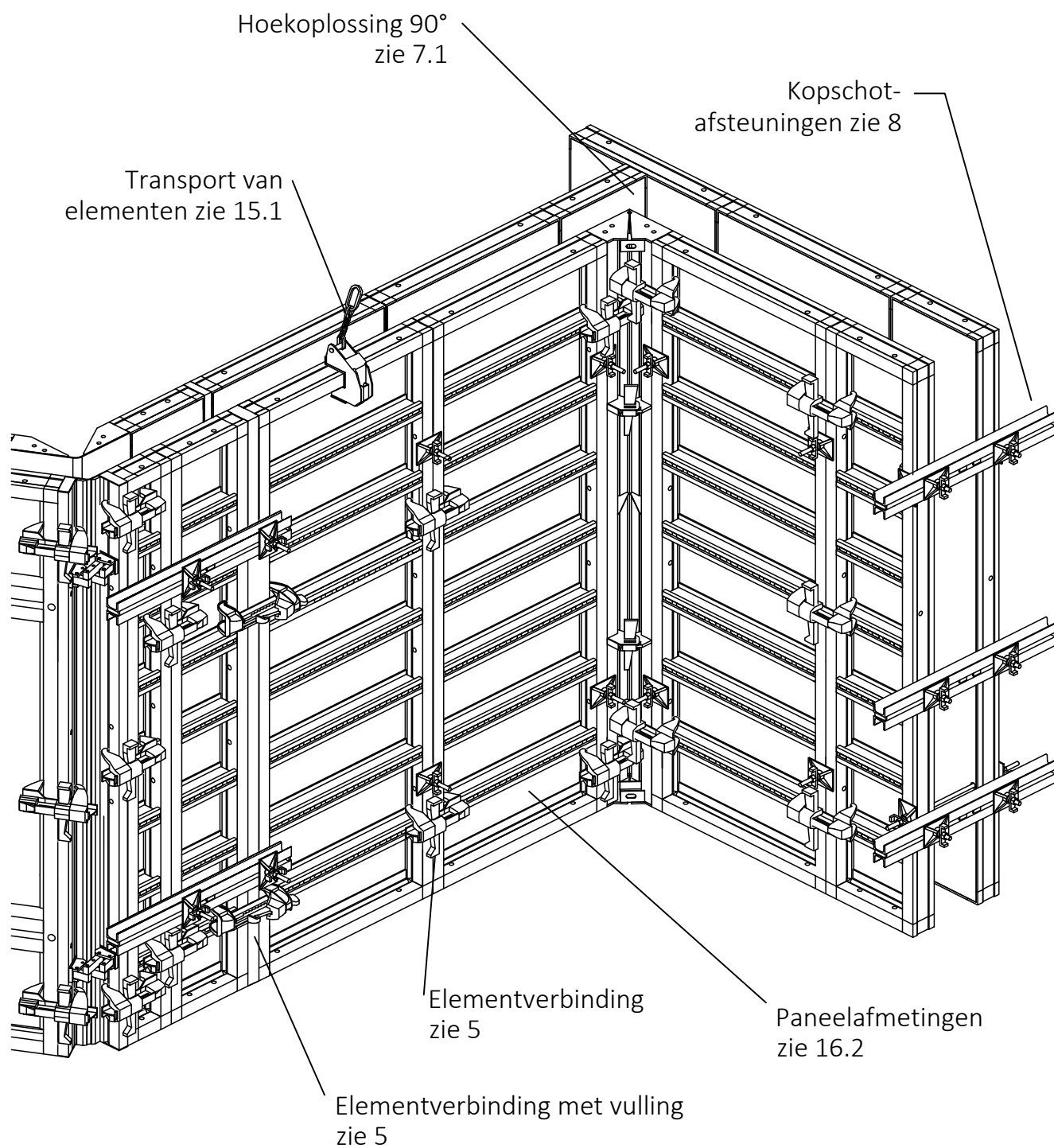
- 1 Bodemanker
- 2 Centerpen
(trek- en drukvast bevestigd)
- 3 Trek- en drukvast verbinding
- 4 Stabilisator
- 5 Opdrijfschoen

2. *Systeemoverzicht van NOEtop Paneelbekisting*

Centering $\varnothing 15$ mm - Toelaatbare betondruk 60 kN/m² volgens DIN 18218:2010-1!

Centering $\varnothing 20$ mm - Toelaatbare betondruk 88 kN/m² volgens DIN 18218:2010-1!





Standaard panelen
zie 16.2

3. Opbouwhandleiding

Hieronder volgt schematisch de opbouw van de werkzaamheden. Bij het bekisten wordt aanbevolen in de hoek te beginnen, bij het ontkisten werkt u het beste vanuit het kopschot of vanuit de vulling tot hoek.

Gedetailleerde en uitvoerige weergave van de werkzaamheden vindt u in aparte hoofdstukken, waarbij u door middel van een pijl → verwezen wordt.



Voor het inzetten van de bekisting dient men de opbouw- en gebruikershandleiding door te lezen. Het is belangrijk de veiligheidsvoorschriften uit de diverse hoofdstukken in acht te nemen. Alle personen die met het materiaal werken, dienen door een deskundig persoon geïnstrueerd te worden.



In principe dient voor alle situaties op de bouw een gevarenanalyse door een daarvoor verantwoordelijke persoon uitgevoerd te worden. Alleen deugdelijk materiaal inzetten en tevens een visuele controle toepassen bij het testen en samenstellen van de onderdelen.

3.1 Lossen van de elementen

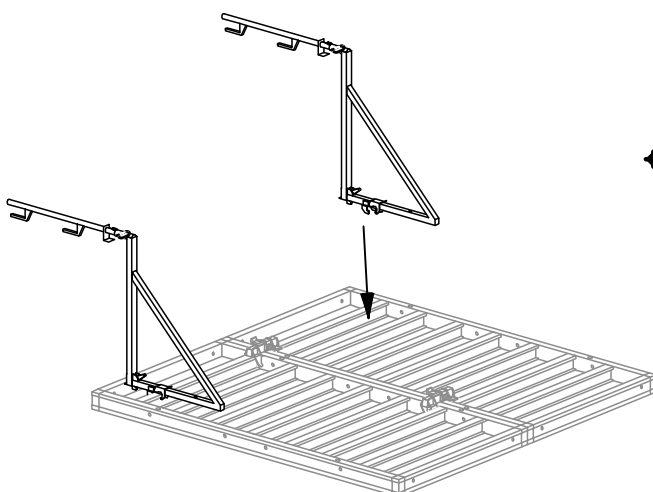
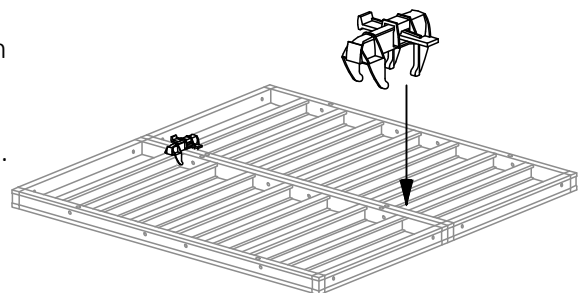
→ 15.1 Bekistingstransport in acht nemen

3.2 Bekisten

3.2.1 Liggende voormontage van de stelbekisting

- ✦ Voor de montage de panelen met de bekistingklemmen op een stabiele ondergrond liggend samenstellen. Beschadiging van de bekistingsplaat vermijden, bijvoorbeeld door 50 mm dik baddinghout uit te leggen.

→ Elementverbinding zie hoofdstuk 5

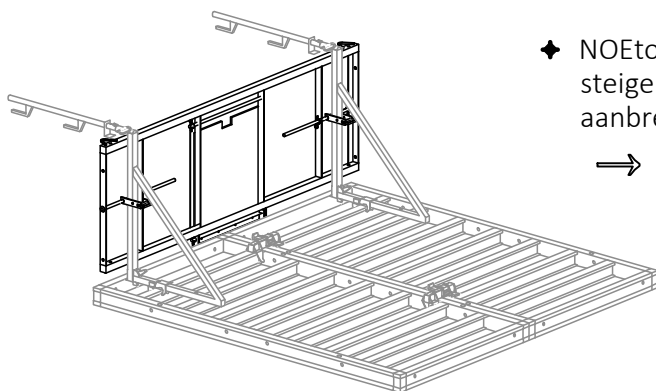


- ✦ Loopsteigerconsoles inhangen



Beveiliging en borging controleren

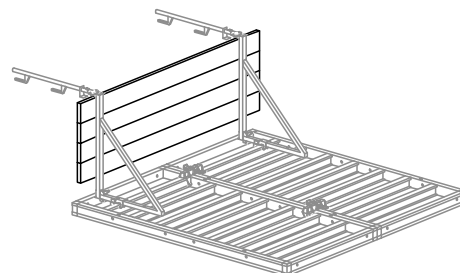
→ Loopsteigerconsoles zie 15.2 en 15.5



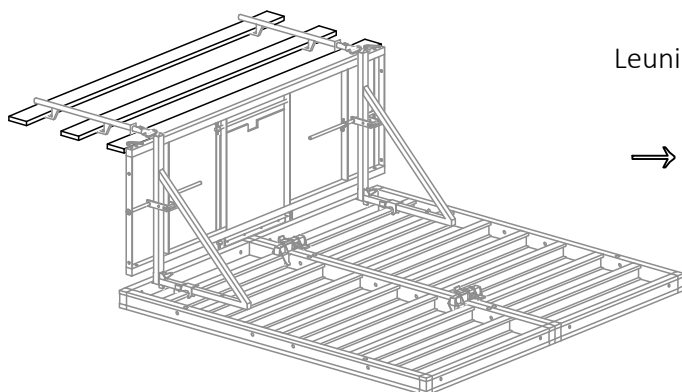
Het eerste element met vlonder en luik

- ◆ NOEtop stortbordes aan 1 element en steigerdelen op ieder volgend element aanbrengen.

→ Steiger zie 15.2 en 15.5

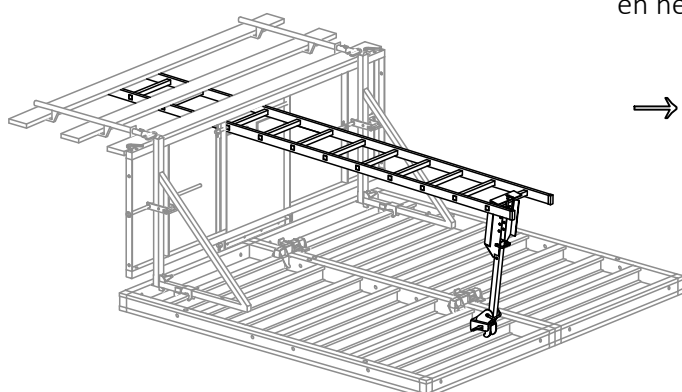


De andere elementen met steigerdelen



Leuningdelen en kantplank aanbrengen.

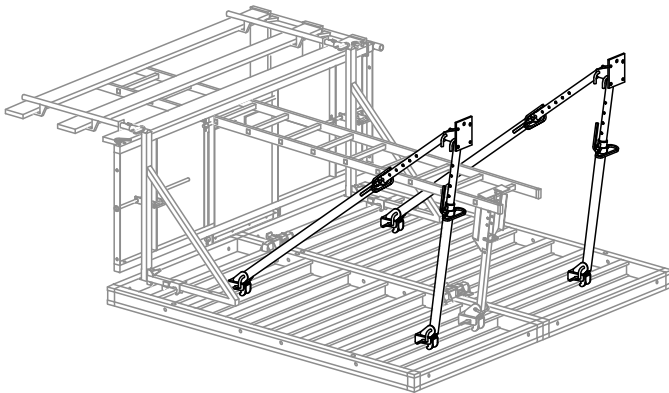
→ Steiger zie 15.2 en 15.5



- ◆ Aan 1 element: ladder met steun aan het paneel en het bordes vastmaken.

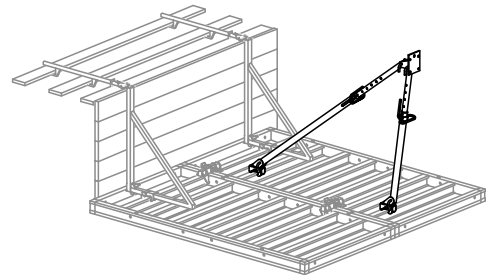
→ Steiger zie 15.5

- ◆ Stabilisatoren monteren aan het eerste bekistingschot 2 stuks, ieder volgend schot 1 stabilisator.



Het eerste element 2 stabilisatoren

→ Stabilisatoren zie 15.6 en 15.7

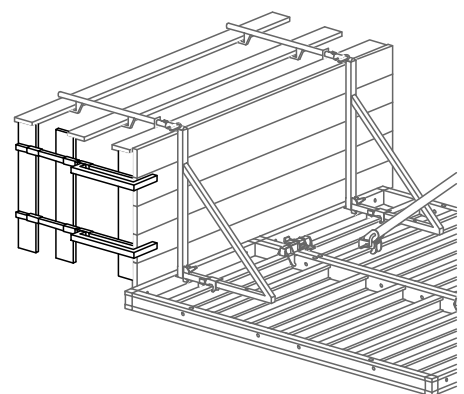
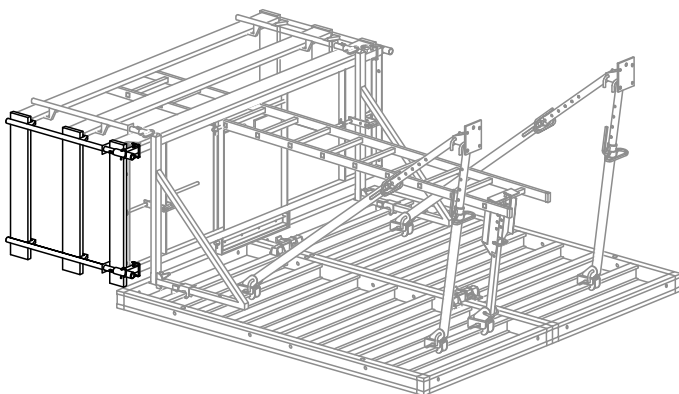


Het volgende element met 1 stabilisator

- ◆ Bij het eerste element en bij het laatste element van de stortfase (indien toegepast: ook bij hoekoplossingen en hoogteverschillen), afloopbeveiligingen en leuningdelen aan de kopzijde aanbrengen ten behoeve van de veiligheid.





Afloopbeveiliging met stortbordse adaptor leuningspijl
artikelnr. 550025 en leuningspijl.
Eventueel: Afloopbeveiliging met NOEtop aflooprek
(zie 15.5.2)

Afloopbeveiliging met klembalusters

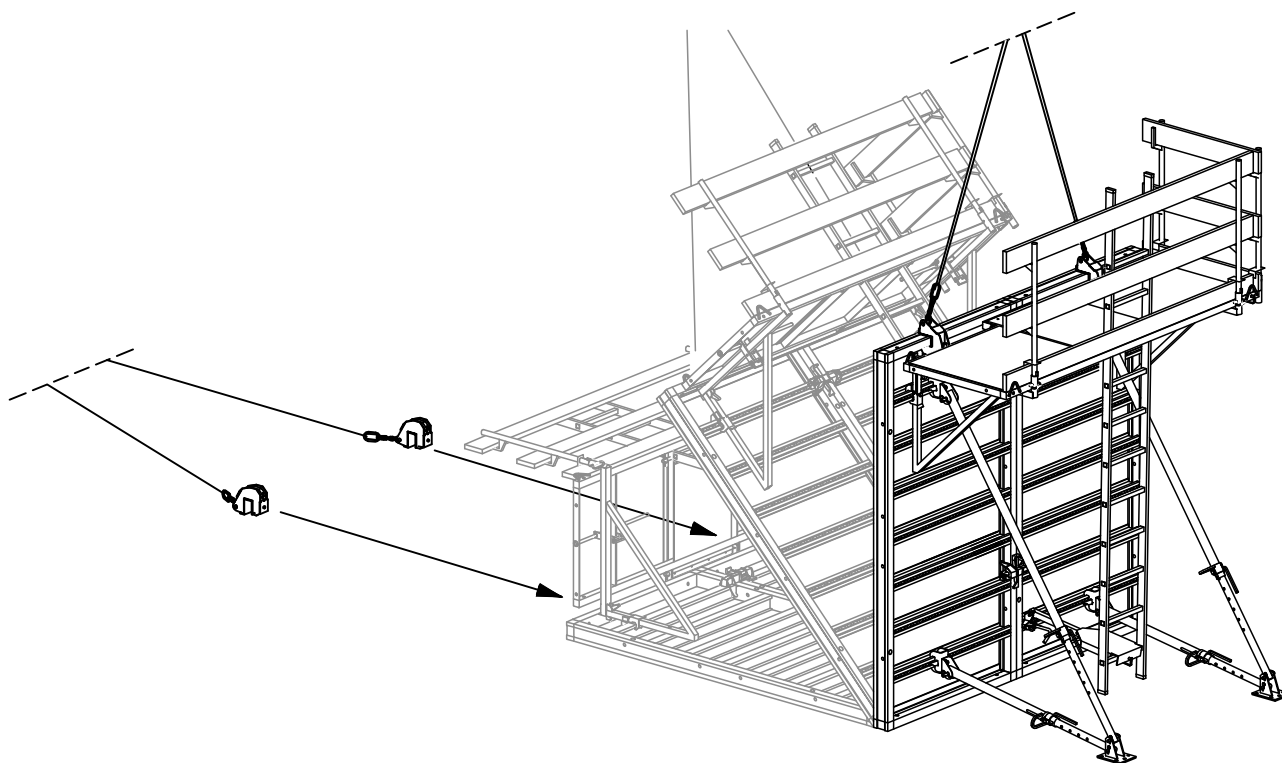


- ◆ Element volgens punt 3.2.2. opstellen en het volgende element voor de stort verder vormmonteren en aansluiten.

3.2.2 Opstellen van de stelbekisting

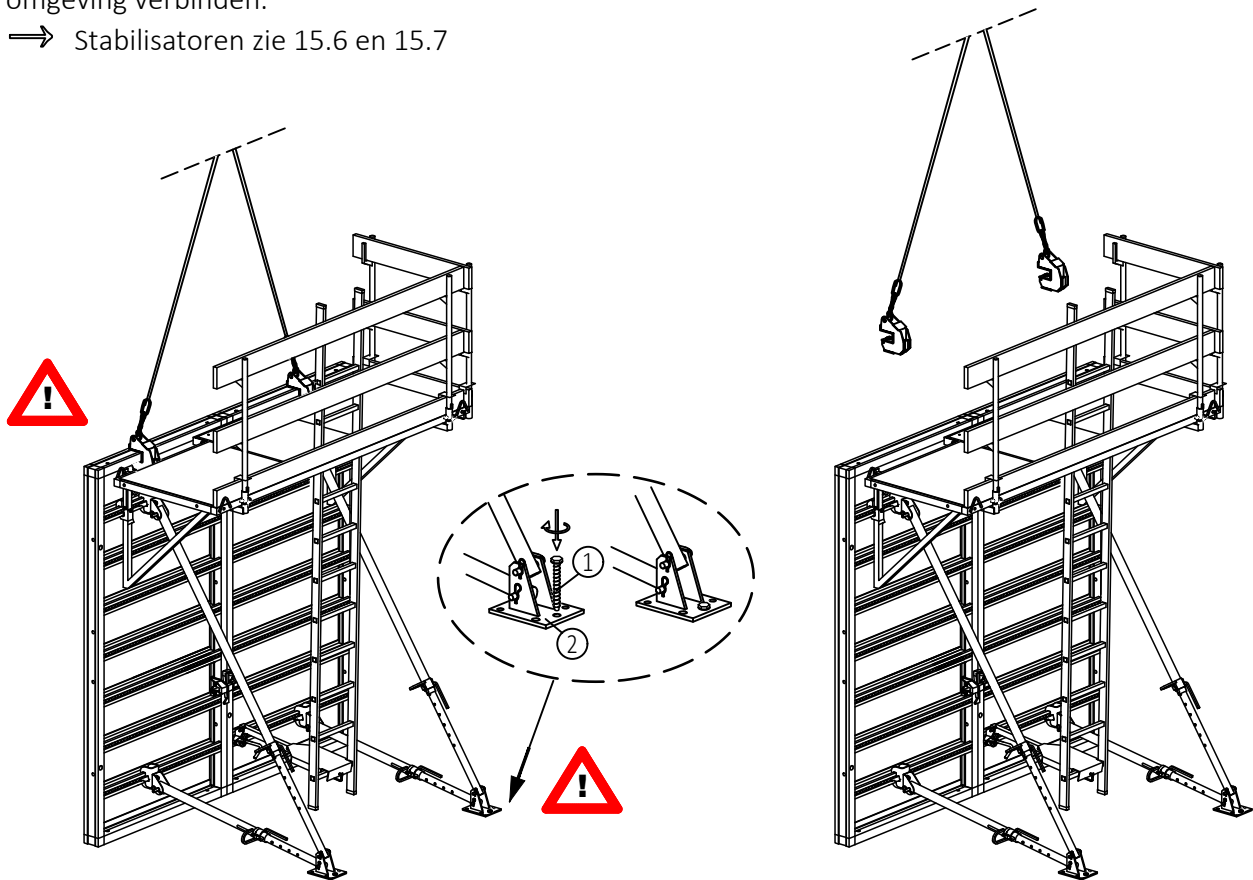
	Veilig transporteren: maximale belasting van de NOEtop kraanhaak in acht nemen!		maximaal 20 kN loodrecht
			Tabel 15.1.4 aanhouden
			Gebruikershandleiding

- ◆ De NOEtop kraanhaak met ketting aanslaan en het geheel langzaam ophijzen (door te snel hijsen, kan het schot met de stabilisator doorslaan op de vloer).
⇒ Bekistingtransport zie 15.1



- ◆ Wanneer het element op de juiste plaats gepositioneerd is, het element vormvast aan de omgeving verbinden.

⇒ Stabilisatoren zie 15.6 en 15.7



- 1 Bout MMS plus 16x130
artikelnr. 313151
- 2 Voetsteun

- ◆ Wanneer de stabilisatoren volgens voorschrift bevestigd zijn, kan het loopsteiger m.b.v. de ladder betreden worden en de kraanhaak vanuit het loopsteiger losgemaakt worden.

⇒ NOEtop kraanhaak zie 15.1.4

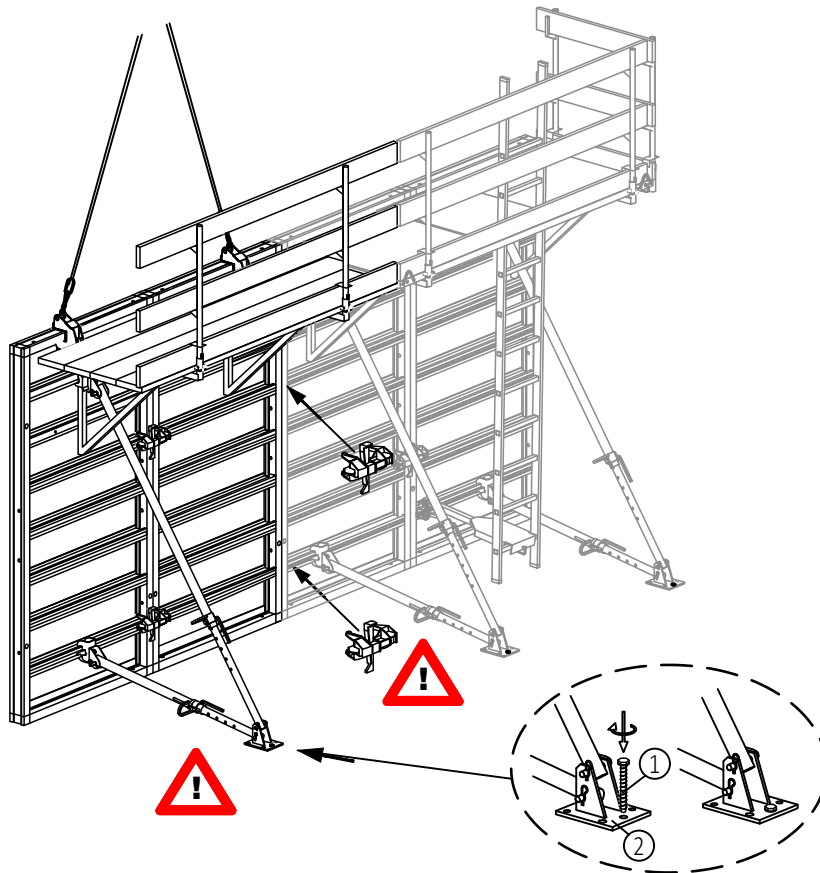


Voor de vormvastheid na het lossen van de kraanhaak de stabilisator op trek- en drukvastheid controleren.

LET OP: Overvalgevaar naar de betonzijde!
(Bij een hoogte > 2 m valgevaar voorkomen, d.m.v. een overvalbeveiliging!)

⇒ zie 15.4

- ◆ De volgende elementen volgens 3.2.1. voormonteren en met de kraan naar de juiste positie hijsen.



- 1 Bout MMS plus 16x130
artikelnr. 313151
- 2 Voetsteun

- ◆ Eerst klemmateriaal aanbrengen en de stabilisator vormvast verbinden, dan de kraanhaak vanuit loopbordes losmaken.
Hierbij gebruik maken van de ladder en het loopvlonder van het eerste element en van daaruit verder gaan.



Voor de standvastheid voor het lossen van de kraanhaak eerst het verbindingsmateriaal aanbrengen en de trek- en drukvaste stabilisator aanbrengen.

LET OP: Overvalgevaar naar de betonzijde!
(Bij hoogte > 2 m valgevaar voorkomen, d.m.v. een overvalbeveiliging!)
⇒ zie 15.4

ET OP: Valgevaar aan het kopeinde van de steiger een hoge waakzaamheid is gewenst!

3.2.3 Positioneren van de sluitbekisting

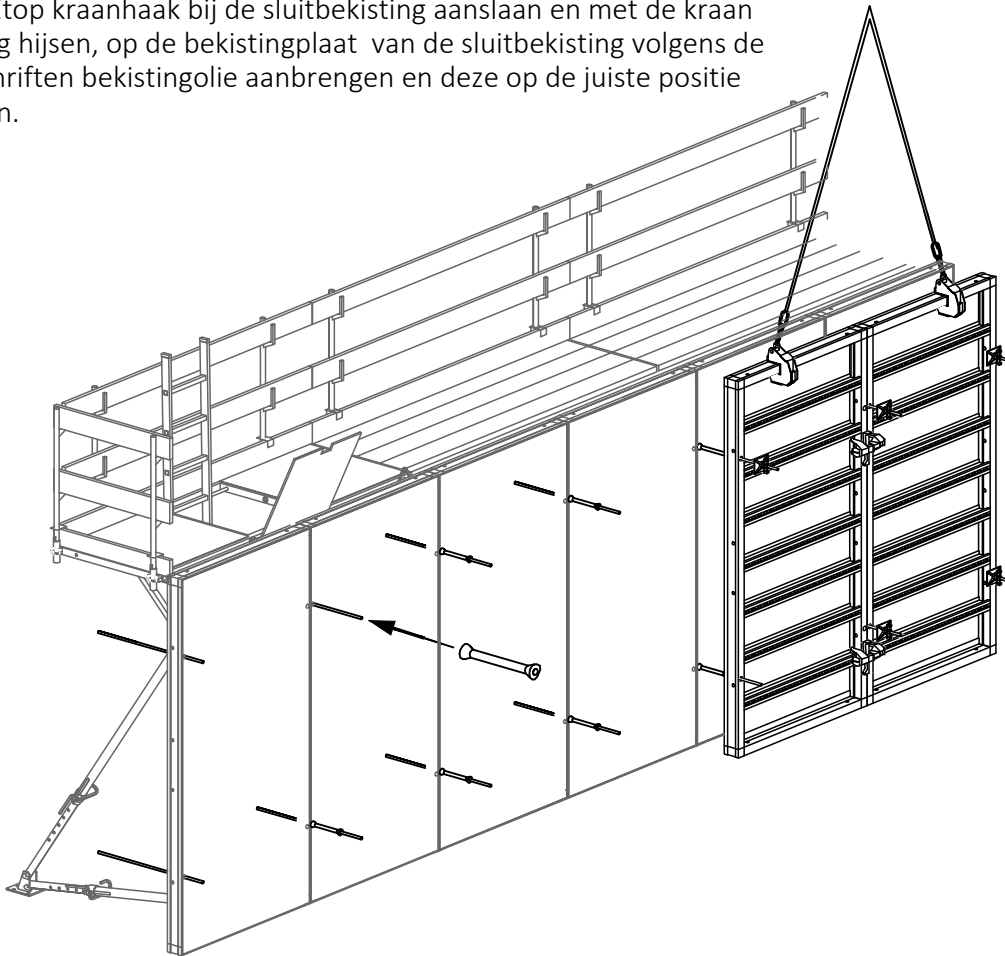
- ◆ De stelbekisting voorbereiden: de bekistingplaat van de bekisting volgens de voorschriften voorzien van bekistingolie, wapening aanbrengen, centering en mantelpijp aanbrengen, de ongebruikte centerpengaten met stoppen dichtmaken.



Wanneer er bij een stelbekistinghoogte van > 2 m geen overvalbeveiliging aanwezig is, dienen er maatregelen genomen te worden, om de veiligheid te waarborgen (eventueel liggend vormmonteren).

→ 15.4 Overvalbeveiliging in acht nemen

- ◆ De NOEtop kraanhaak bij de sluitbekisting aanslaan en met de kraan omhoog hijsen, op de bekistingplaat van de sluitbekisting volgens de voorschriften bekistingolie aanbrengen en deze op de juiste positie plaatsen.




De kraanhaak pas losmaken wanneer bij het eerste element de centerpennen met moeren en de klemmen aangebracht zijn. Bij ieder volgend element dezelfde procedure volgen.

- ◆ Wanneer het element afgemonteerd is, met de ladder op de werkvloer van de stelbekisting klimmen en van daaruit de NOEtop kraanhaak losmaken. Een hoge waakzaamheid is gewenst i.v.m. valgevaar! Eventueel de kraanhaak van onderuit losmaken

→ Overvalbeveiliging zie 15.4 en kraantransport zie 15.1

- ◆ Handeling herhalen totdat de bekisting gesloten is.

3.3 Betonstorten

 Voor het betonstorten de centering en het klemmateriaal controleren op

- voldoende aantal
- juiste plaatsing
- correcte sluiting


- ◆ Tijdens het betonstorten de toelaatbare betondruk niet overschrijden (DIN 18218:2010-1 "Betondruk op een loodrechte bekisting"). Bekisting na storten afspreken met water.

- bij Centering $\varnothing 15$ mm toelaatbare betondruk 60 kN/m^2
- bij Centering $\varnothing 20$ mm toelaatbare betondruk 88 kN/m^2

- ◆ Bij het trillen NEN-EN 13670(nl):2009 '8 Betonstorten" toepassen

3.4 Ontkisten

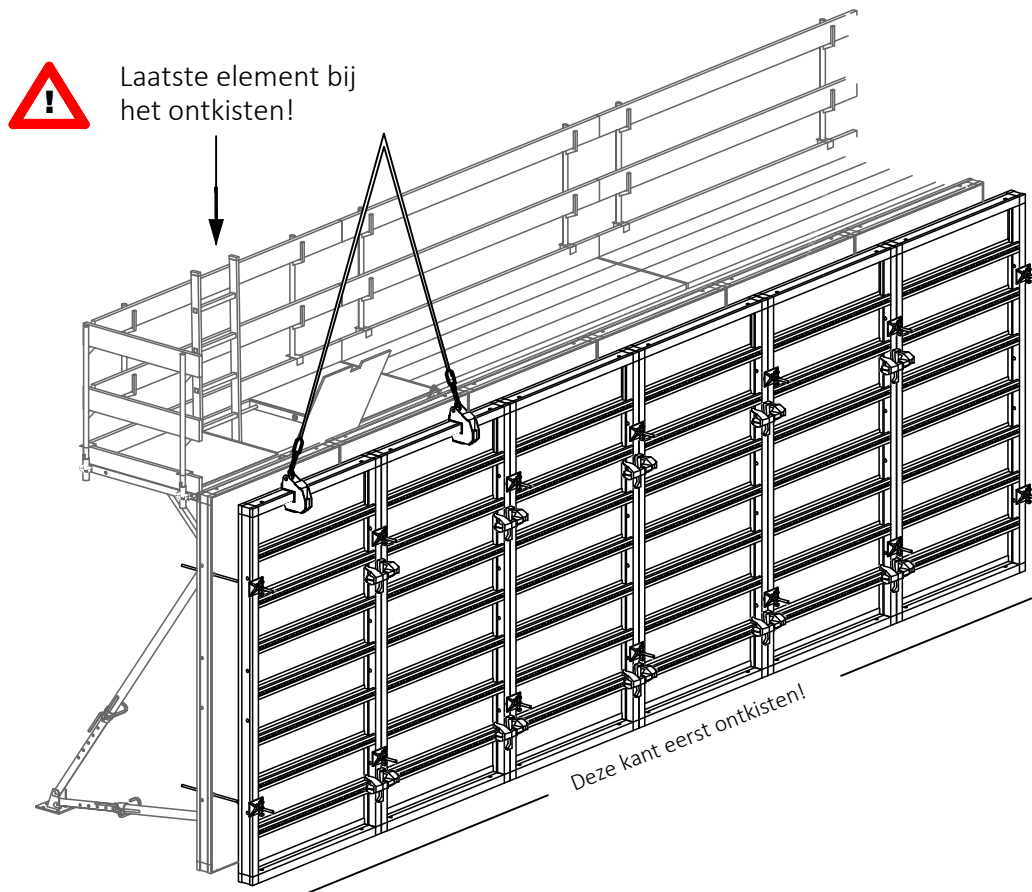
3.4.1 Ontkisten van de sluitkist - Bekisting zonder loopsteigers

 Belangrijk bij het ontkisten is:

- ontkistingstermijn!
- betondrukvastheid!

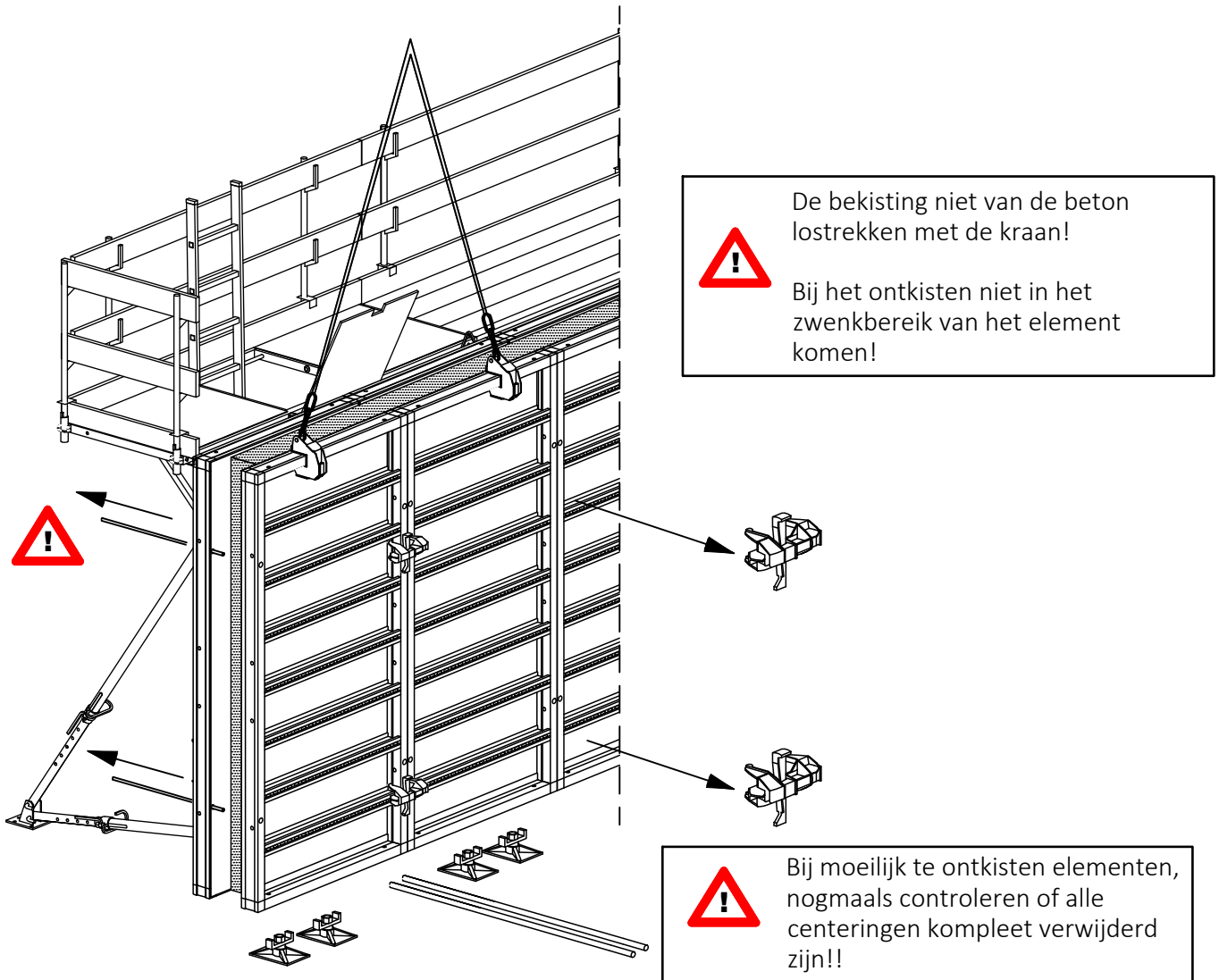
Bij het ontkisten met de bekisting zonder schoring aanvragen!

- ◆ Voor de veiligheid eerst de NOEtop kraanhaak aanbrengen. Het aanbrengen gebeurt vanuit het tegenoverstaande schot



NOEtop paneelbekisting

- ◆ Centering van het te ontkisten element demonteren dan wel elementsgewijs wegnemen, klemmateriaal van het aangrenzende element verwijderen en het element van de beton losmaken. Daarbij gebruik maken van bijv. een koevoet. In geen geval met behulp van de kraan lostrekken.

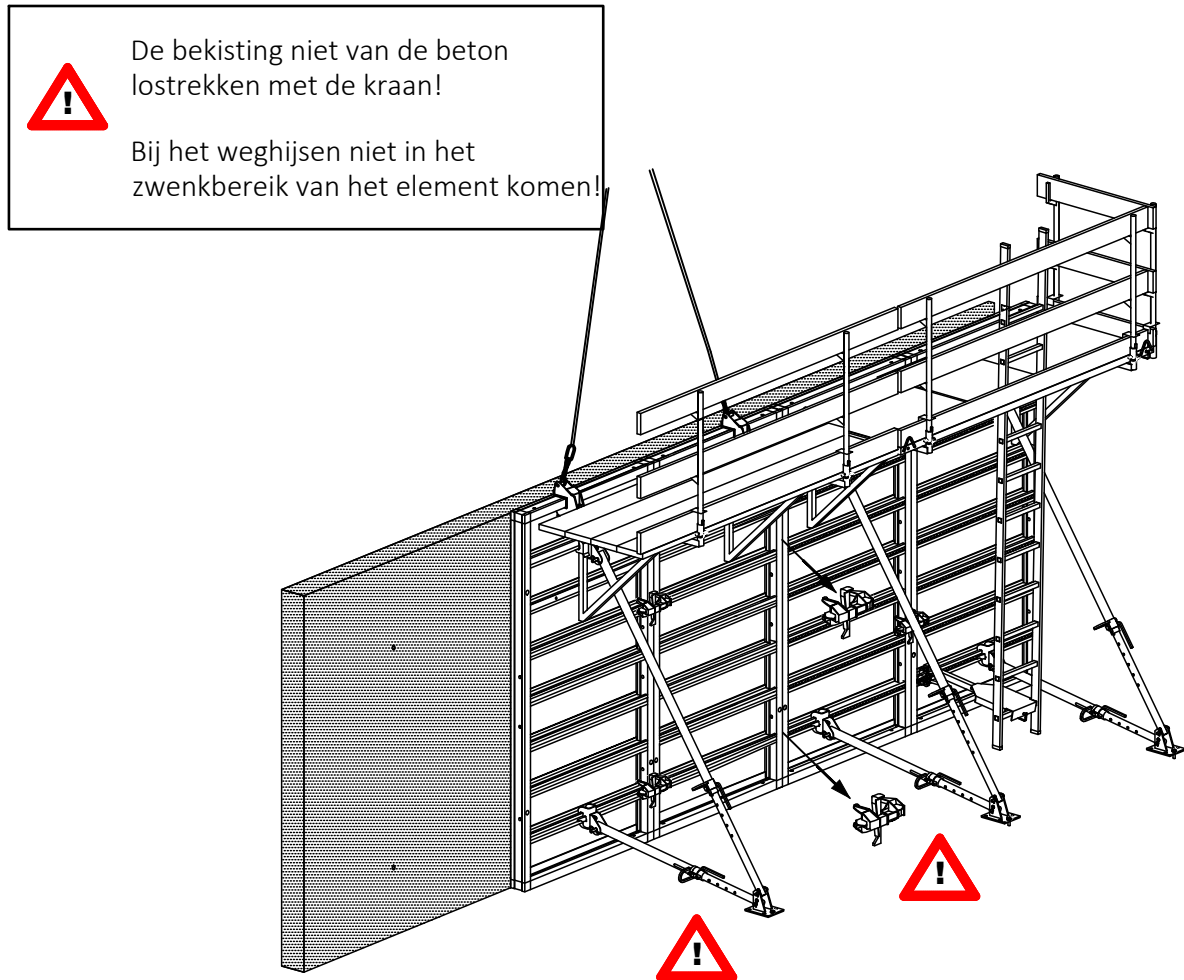


- ◆ Het element vormvast wegzetten (zie 1.2) en de NOEtop kraanhaak losmaken (zie 15.1.6).
- ◆ Het bekistingelement voor iedere inzet schoonmaken en inoliën.

3.4.2 Ontkisten van de stelbekisting - Bekisting met loopsteigers

- ◆ Losse delen op de loopsteiger verwijderen en de NOEtop kraanhaak per element vanuit de loopsteiger aanslaan.

 Voor de goede orde:
het element met het ladderplatform als laatste ontkisten.



- ◆ Verankering van de stabilisatoren losmaken, klemmateriaal van het aangrenzende schot verwijderen en het element van de beton losmaken. Daarbij gebruik maken van bijvoorbeeld een koevoet. In geen geval met behulp van de kraan lostrekken.
- ◆ Het element vormvast wegzetten (zie 1.2) en de NOEtop kraanhaak losmaken (zie 15.1.6).

3.5 Voorbereiding voor afvoeren

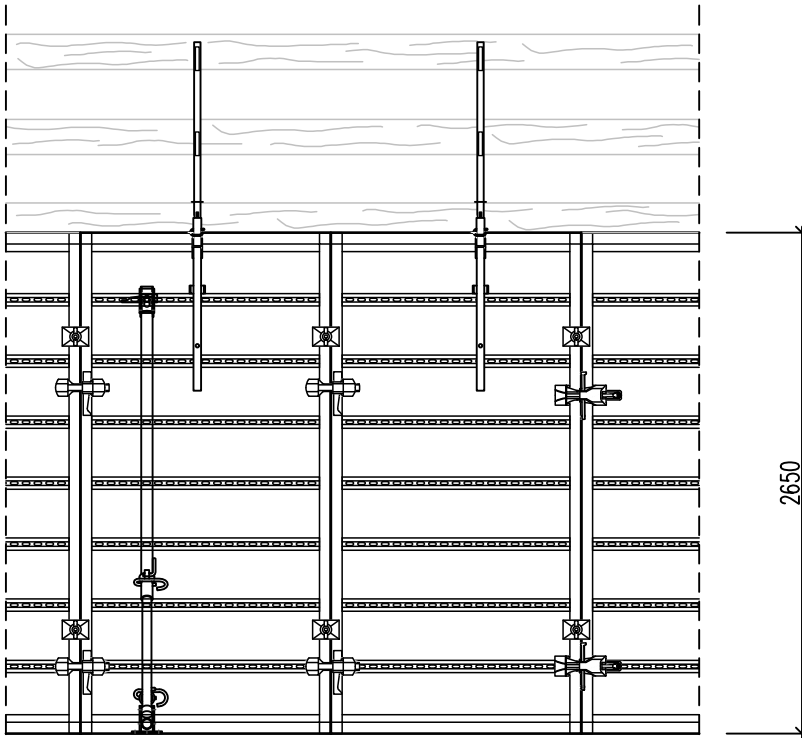
- ◆ Stabilisator, loopsteiger en element demonteren. Zie hiervoor hoofdstuk 3.2 in omgekeerde uitleg.
- ◆ Schoongemaakte elementen stapelen en per afmeting bundelen, zodat een veilig transport kan plaatsvinden.
⇒ Bekistingtransport zie 15.1

4. Standaardopbouw

4.1 Bekistinghoogte 2650 mm

Bij centerpenen $\varnothing 15$ mm is de toelaatbare betondruk 60 kN/m^2 volgens DIN 18218:2010-1!
 De toelaatbare belasting van de centerpen van 91 kN is maatgevend
 Bij centerpenen $\varnothing 20$ mm is de toelaatbare betondruk 88 kN/m^2 volgens DIN 18218:2010-1!

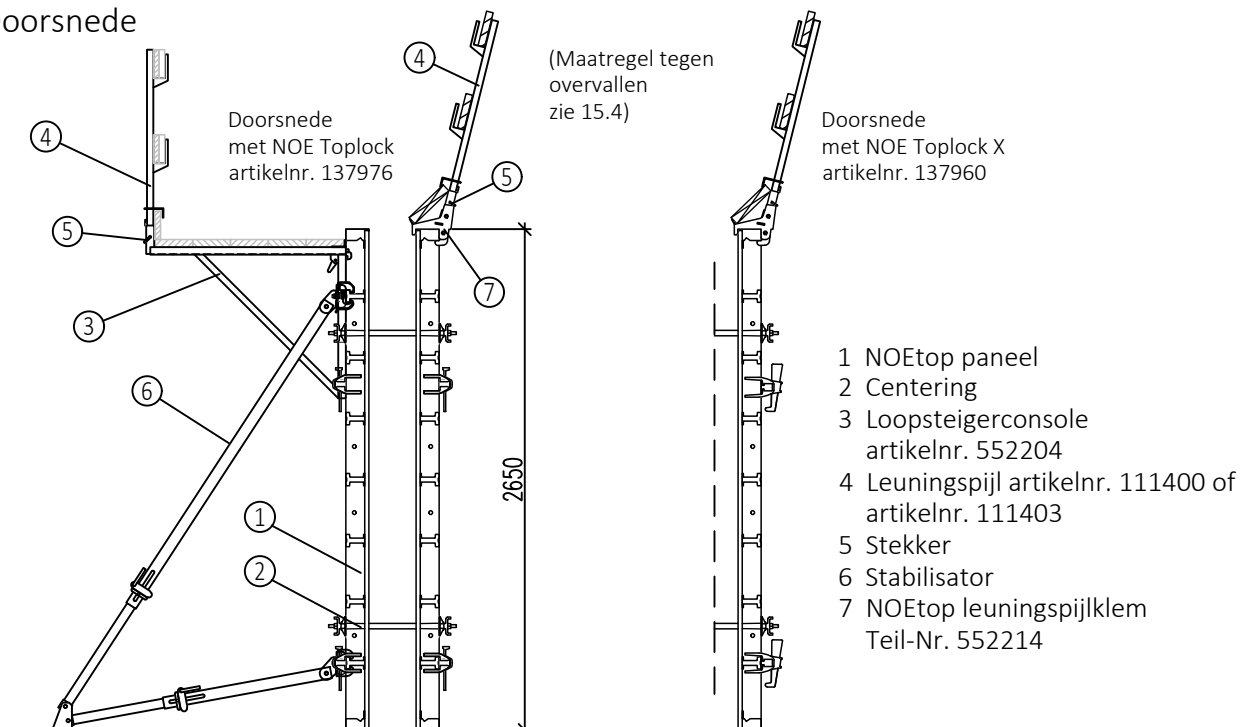
◆ Aanzicht



Verbinding met Toplock
artikelnr. 137976

Verbinding met Toplock X
artikelnr. 137960

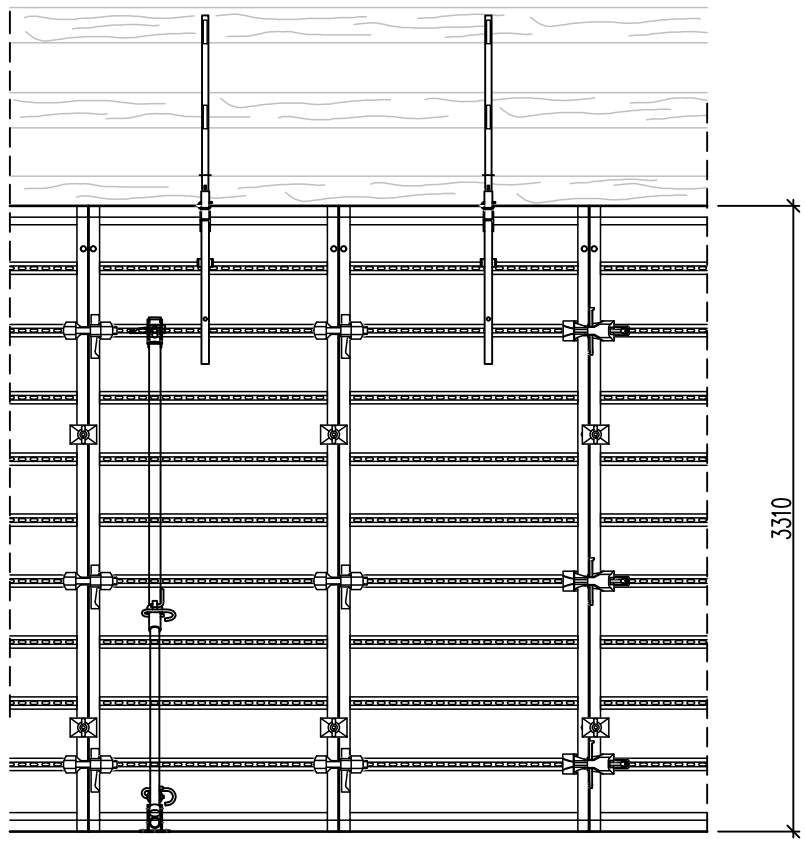
◆ Doorsnede



4.2 Bekistinghoogte 3310 mm

Toelaatbare betondruk - zie 4.1

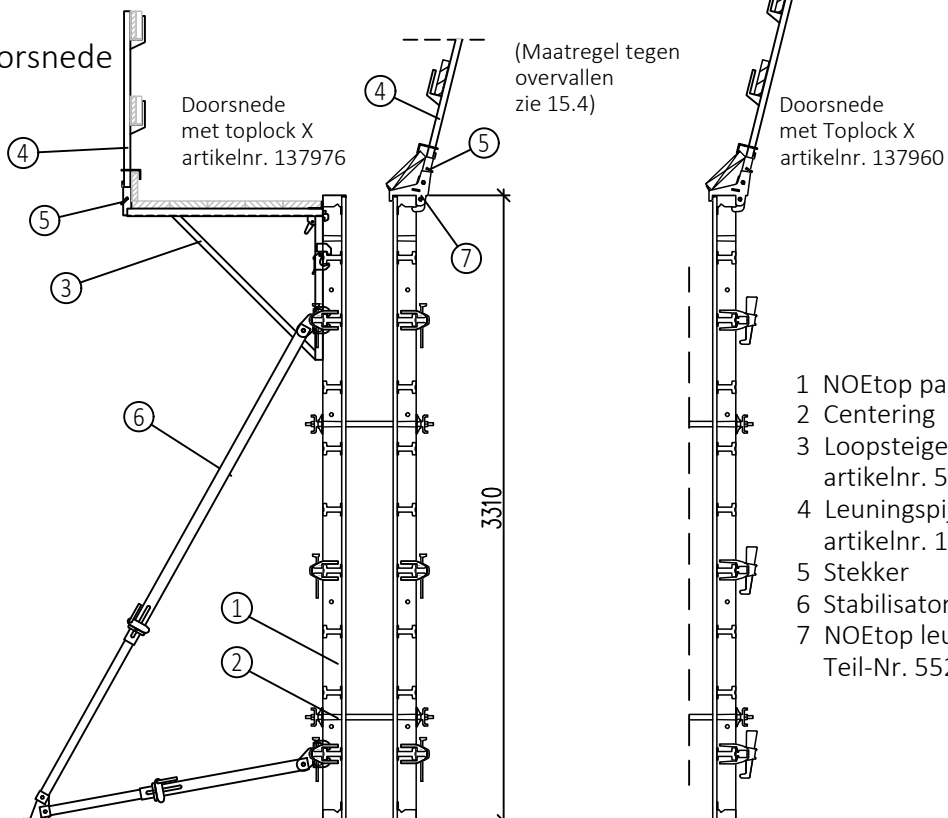
◆ Aanzicht



Verbinding met Toplock V
artikelnr. 137976

Verbinding met Toplock X
artikelnr.. 137960

◆ Doorsnede

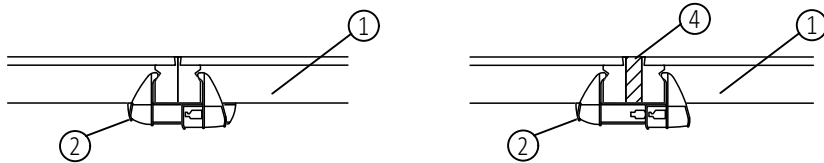


- 1 NOEtop paneel
- 2 Centering
- 3 Loopsteigerconsole
artikelnr. 552204
- 4 Leuningspijl artikelnr. 111400 of
artikelnr. 111403
- 5 Stekker
- 6 Stabilisator
- 7 NOEtop leuningspijlklem
Teil-Nr. 552214

5. Elementverbinding

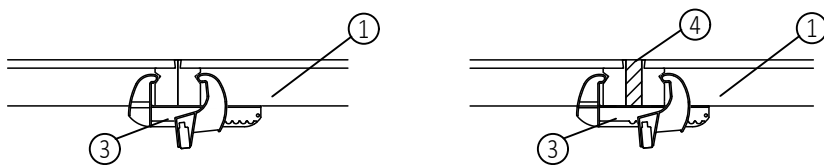
(Centering niet aangegeven - zie hoofdstuk 6)

5.1 Verbinding met NOE Toplock - maximale uitvulling van 42 mm



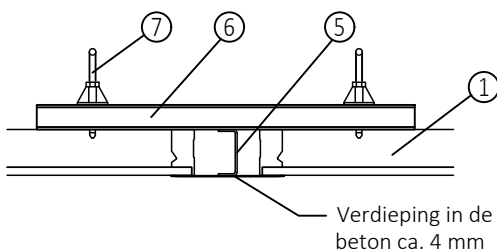
Het NOE Toplock kan een paneelverbinding bewerkstelligen met een vulling van 0-42 mm.

5.2 Verbinding met NOE Toplock X - maximale uitvulling van 100 mm



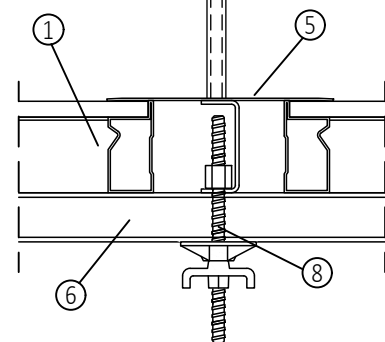
Het NOE Toplock X kan een paneelverbinding bewerkstelligen met een vulling van 0-100 mm.

5.3 Verbinding door gebruik van paspanelen uitvulling 50- 250 mm

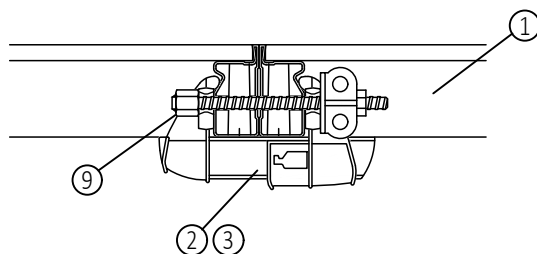


Detailbevestiging van de richtbalk

De centering gaat door het paneel m.b.v. een pasbalk



5.4 Elementverbinding met langstrekkkrachten



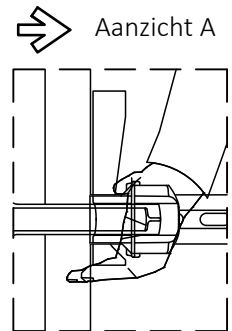
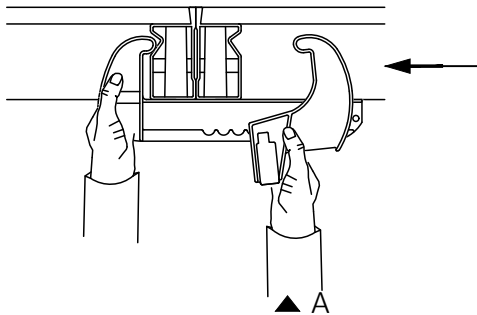
De langverbinding oplossen d.m.v. spanstaven en sprint 80 moeren

- 1 NOEtop paneel
- 2 NOE Toplock artikelnr. 137976
- 3 NOE Toplock X artikelnr. 137960
- 4 Vulling
- 5 Paspaneel
- 6 Richtbalk 1000 mm artikelnr. 135208 / 404443
- 7 Hamerkopbout met grip artikelnr. 319338

- 8 Spanstaaf 300 artikelnr. 670300 met zeskantmoer 30 mm artikelnr. 680900 en vleugelmoer met volgplaat artikelnr. 691700
- 9 Verbindingsbout artikelnr. 135019 met oplegplaat artikelnr. 691500 en sprint 80 artikelnr. 680580
bijv. bij een vulling 1x centerpen, 2x oplegplaat en 2x sprint 80

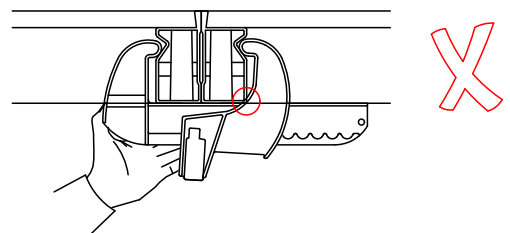
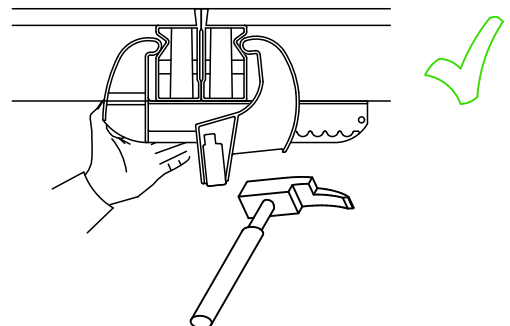
5.5 Aanbrengen van het Toplock X

- ◆ De panelen zo nauwkeurig mogelijk naast elkaar opstellen. Toplock openen.



- ◆ De geopende klem horizontaal op de paneelscheiding schuiven. Hierbij de wig met de vingers omhoogdrukken. De vaste bek tegen het randprofiel van het paneel drukken.

- ◆ De beweegbare bek zo ver mogelijk tegen het randprofiel aandrukken. De klem wordt gefixeerd door het loslaten en het naar beneden drukken van de wig.
- ◆ Wig met hamer aanslaan. VAST IS VAST



Aantal in de hoogte met Toplock X

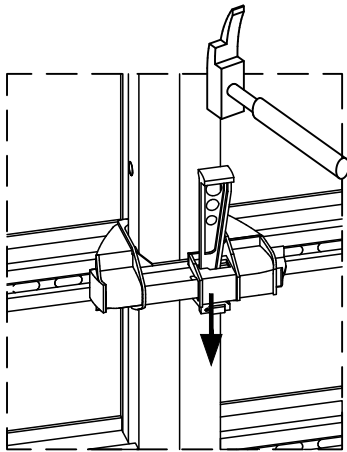
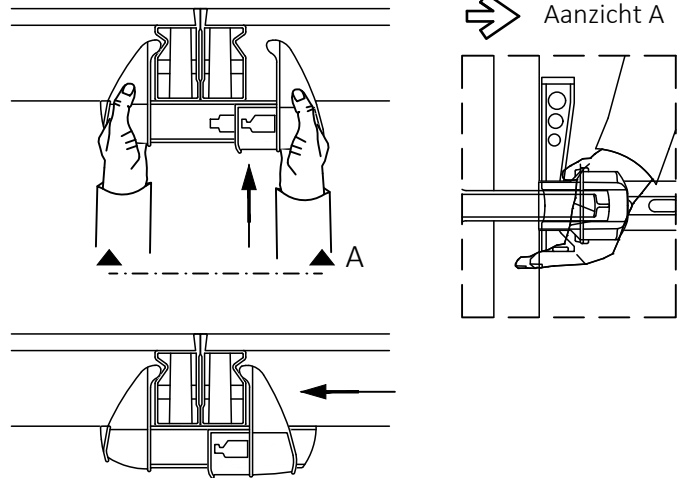
Paneelhoogte	Aantal
3310 mm	3
2650 mm	2
1325 mm	2
660 mm	1

→ Voor doorsnede zie 4.1 en 4.2

Voor situaties met grotere trekkrachten (hoekoplossing, kopschotten, etc.) moet het aantal klemmen verhoogd worden.

5.6 Aanbrengen van het Toplock

- ◆ De panelen zo nauwkeurig mogelijk naast elkaar opstellen. De geopende klem horizontaal op de paneelscheiding schuiven. Hierbij de wig met de vingers omhoogdrukken. De vaste bek tegen het randprofiel van het paneel drukken.
- ◆ De beweegbare bek zo ver mogelijk tegen het randprofiel aandrukken. De klem wordt gefixeerd door het loslaten en het naar beneden drukken van de wig.
- ◆ Wig met hamer aanslaan. VAST IS VAST



Aantal in de hoogte met Toplock

Paneelhoogte	Aantal
3310 mm	3
2650 mm	2
1325 mm	2
660 mm	1

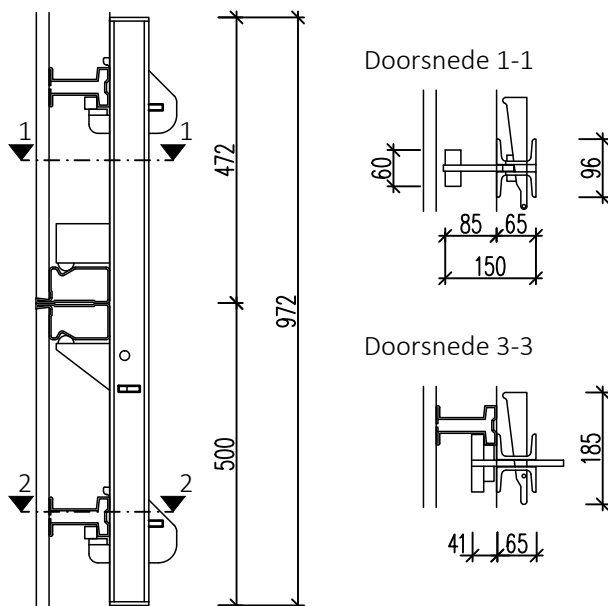
→ Voor doorsnede zie 4.1 en 4.2

Voor situaties met grotere trekkrachten (hoekoplossing, kopschotten, etc.) moet het aantal klemmen verhoogd worden.

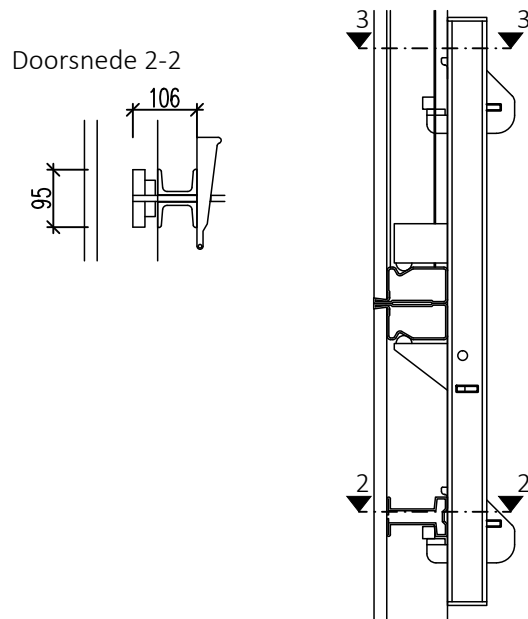
→ Het hoofdstuk hoekoplossingen en opname van trekkrachten doornemen

5.7 Verbinding van de klemrichtbalk - bij oplengingen

Oplenging met een staand paneel

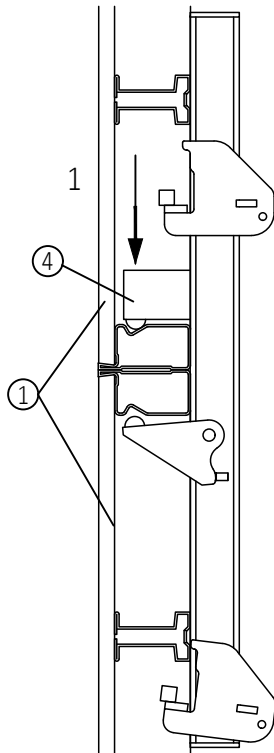


Oplenging met een liggend paneel



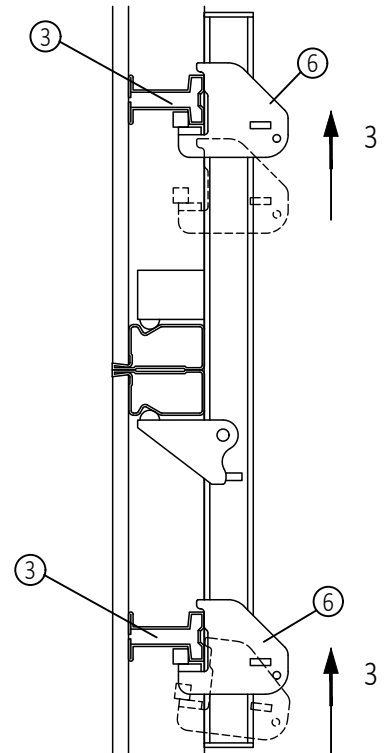
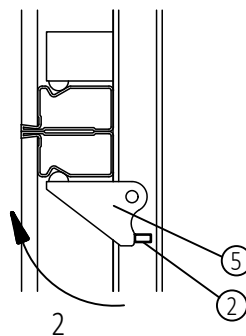
5.7.1 Aanbrengen van de klemrichtbalk

Bij oplengen van een staand paneel

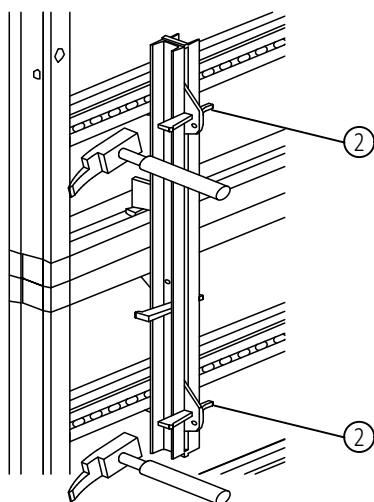


◆ De panelen zo nauwkeurig mogelijk passend tegen elkaar leggen (bij liggende opbouw naast elkaar). De klemrichtbalk over de paneelscheiding plaatsen en de vaste bek tegen het randprofiel van het oplengpaneel drukken.

◆ Voor het sluiten van de klem, de wig bij de verdraaibare bek met de hamer aanslaan. VAST IS VAST



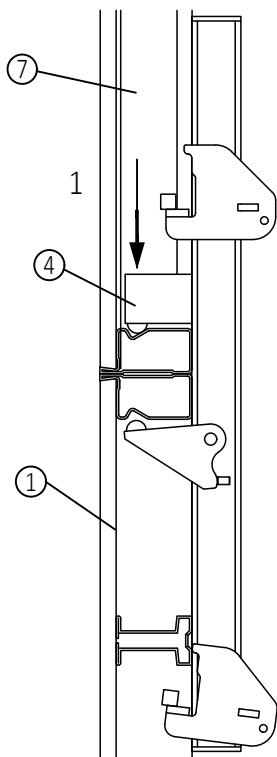
◆ De beide overige beweegbare bekken een voor een tegen het hoedprofiel schuiven, zodat het profiel geheel omsloten is.



◆ De wig met de hamer aanslaan. VAST IS VAST

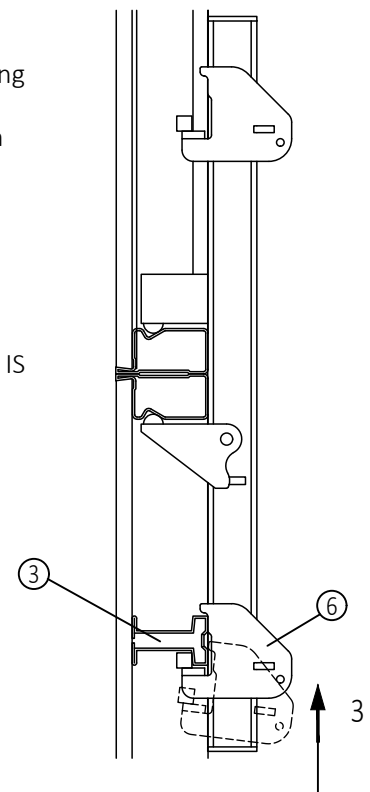
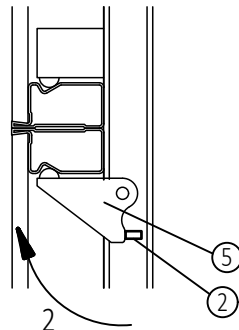
- 1 Staand paneel
- 2 Wig
- 3 Hoedprofiel
- 4 Vaste bek
- 5 Verdraaibare bek
- 6 Verschuifbare bek

Bij oplenging van liggende panelen



- ◆ De panelen zo nauwkeurig mogelijk passend tegen elkaar leggen (bij liggende opbouw naast elkaar). De klemrichtbalk over de paneelscheiding plaatsen en de vaste bek tegen het randprofiel van het oplengpaneel drukken. Daarbij opletten dat de klem zo dicht mogelijk tegen het hoedprofiel van het oplengpaneel ligt. De neus moet aangrijpen (zie onder).

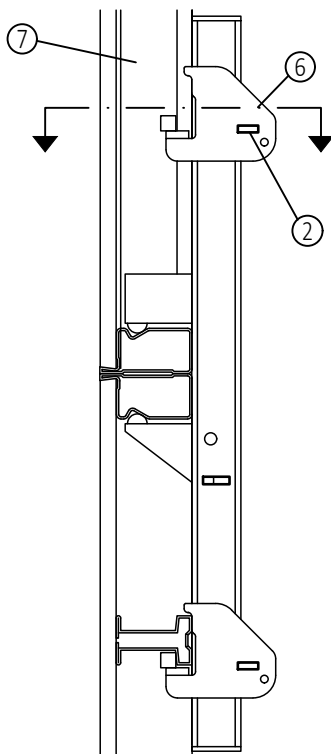
- ◆ Voor het sluiten van de klem, de wig bij de verdraibare bek met de hamer aanslaan. VAST IS VAST



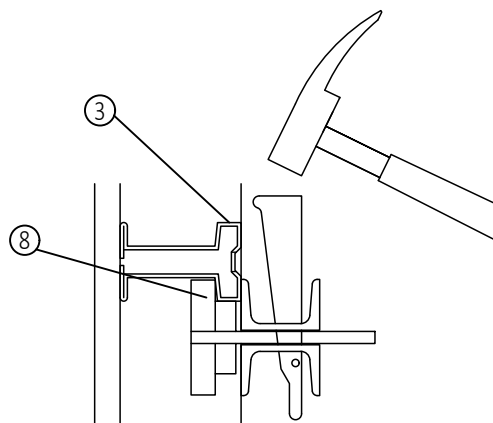
- ◆ Onderste verschuifbare bek zo tegen het hoedprofiel schuiven, zodat deze het profiel omsluit en de wig aangeslagen kan worden.

Bij twee liggende panelen verloopt de sluiting volgens punt 4.

- ◆ Bij de bovenste bek erop letten, dat de nok het hoedprofiel van het liggende paneel aangrijpt en de wig aangeslagen kan worden. VAST IS VAST



Doorsnede bovenste verschuifbare bak tegen het hoedprofiel van het liggende paneel.



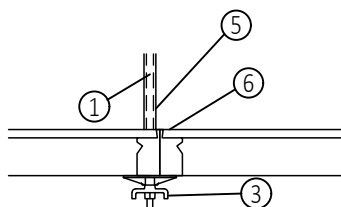
- 1 Staand paneel
- 2 Wig
- 3 Hoedprofiel
- 4 Vaste bek
- 5 Verdraibare bek
- 6 Verschuifbare bek
- 7 Liggend paneel
- 8 Nok

6. Centeren van de bekisting

De afbeeldingen en de aangegeven artikelnr.s hebben betrekking op een centering van $\varnothing 15$. Bij een hogere betondruk moeten $\varnothing 20$ centerstaven met andere artikelnr.s gebruikt worden. De onderlinge paneelkoppeling is op de afbeelding niet aangegeven.

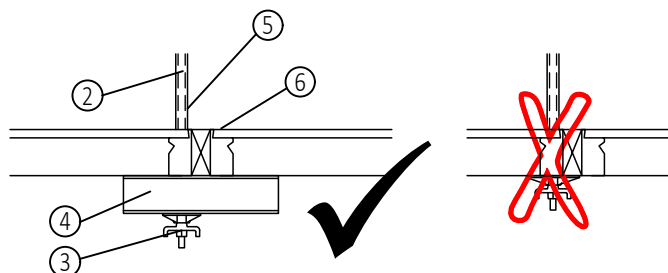
6.1 Zonder vulling

(Centering door het paneel)



6.2 Met vulling tot 50 mm

(Centering door het paneel)

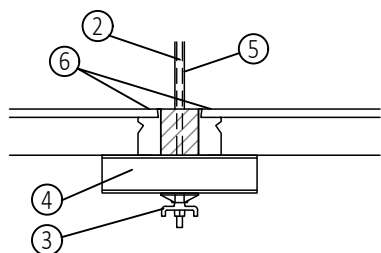


Centerstaven met de juiste trekkracht toepassen.

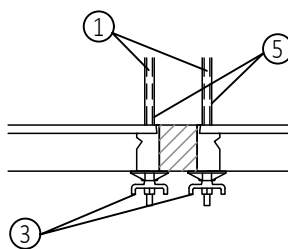
De oplegplaat moet de centerkracht op beide frames verdelen. In bepaalde gevallen is een pasbalk of gording voor de centerkracht overdracht gewenst.

6.3 Met vulling tot 250 mm

Centering door de vulling



Centering door het paneel



- 1 Centerpen door het paneel
- 2 Centerpen door de vulling
- 3 Vleugelmoer met volgplaat artikelnr. 691700
- 4 Pasbalk
- 5 PVC-Mantelpijp artikelnr. 692004 met conus artikelnr. 694212
- 6 Afdeksoppen voor niet gebruikt centergat artikelnr. 693409



Voor het betonstorten controleren of alle centerpenen geplaatst zijn en de centermoeren zijn aangedraaid. Bij panelen met overstek moeten alle centerpengaten gebruikt zijn.

Bij het betonstorten is de betondruk voor:

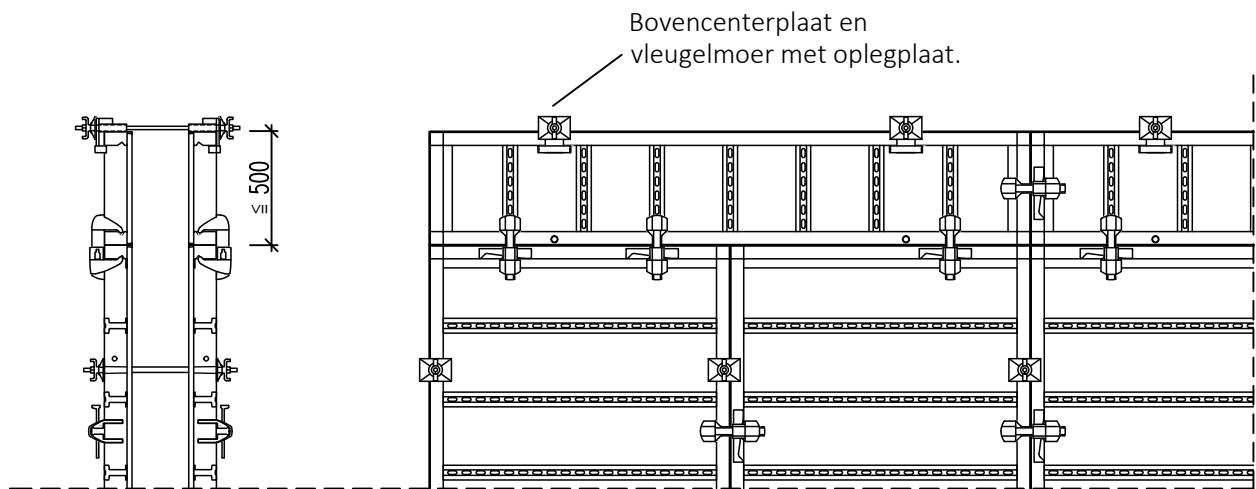
Centering $\varnothing 15$ 60 kN/m²

Centering $\varnothing 20$ 88 kN/m²

Gedetailleerde oplossingen bijv. oplengingen, hoeken, schuine wanden, schuin lopende spanstaven, enz. in de betreffende hoofdstukken opzoeken.

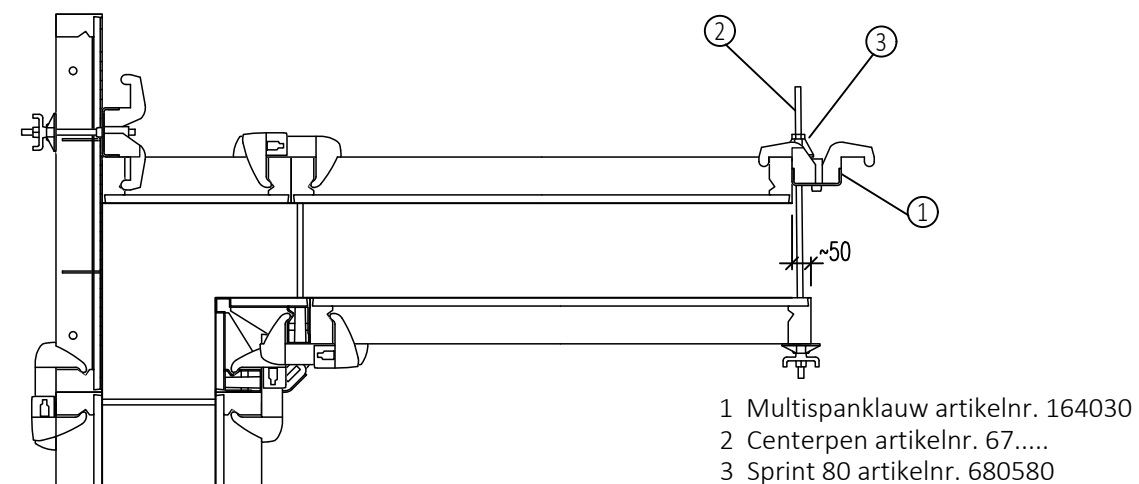
6.4 Centering over het paneel heen

met de bovcencenterplaat bijv. bij oplengingen



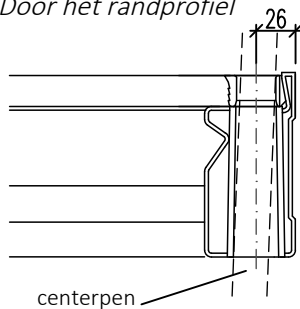
6.5 Centeren met de multispanklauw bij een paneelverschuiving

(Als alternatief kan ook de bovcencenterplaat gebruikt worden, artikelnr. 137500)



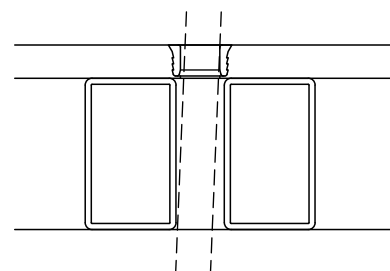
6.6 Scheefstand van de centerpen

◆ Door het randprofiel



Scheefstand van de centerpen
 bij $\varnothing 20$ max. $2,2^\circ$ (overeenkomstig 38 mm/m)
 bij $\varnothing 15$ max. $5,1^\circ$ (overeenkomstig 89 mm/m)

◆ Door de gording van een grootvlakpaneel



Scheefstand van de centerpen
 bij $\varnothing 20$ max. $2,3^\circ$ (overeenkomstig 40 mm/m)
 bij $\varnothing 15$ max. $5,1^\circ$ (overeenkomstig 89 mm/m)

7. Hoekoplossingen

7.1 Hoek 90°

7.1.1 Hoek 90° - met buitenhoekpanelen BHP

Voor het opnemen van de trekkrachten, de regels van hoofdstuk 9 aanhouden!

Voor wanddikte W_1

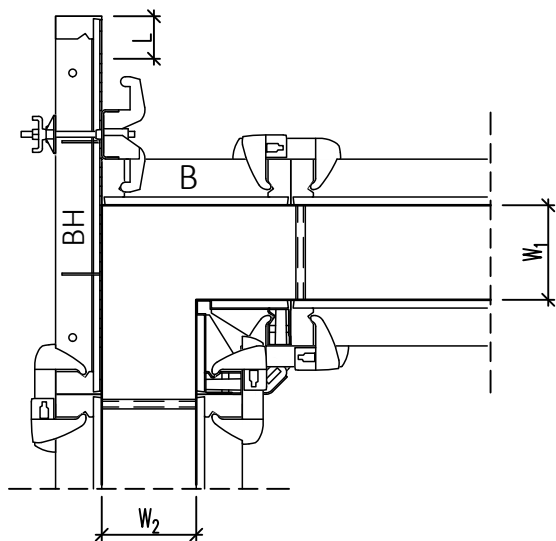
150, 200, 250, 300, 350, 400, 450 mm

($L=112,5$ mm = midden 1ste gat - BHP normaal)

125, 175, 225, 275, 325, 375, 425 mm

($L=137,5$ mm - buitenhoekpaneel omgedraaid)

Het gatenraster van het BH-Paneel is 50 mm. Door het omdraaien is een raster van 25 mm mogelijk (dit gaat niet bij het 3310 mm en 660 mm buitenhoekpaneel, want deze zijn niet symmetrisch. Eventueel twee panelen omdraaien)



Wanddikte	W_1	W_2	
	Buitenhoekpaneel BH	Paneel B [mm]	* Vulling [mm]
125	Gedraaid	400	25 Binnen
150	Normaal	400	---
175	Gedraaid	400	25 Buiten
200	Normaal	450	---
225	Gedraaid	500	25 Binnen
250	Normaal	500	---
275	Gedraaid	500	25 Buiten
300	Normaal	550	---
325	Gedraaid	550	25 Buiten
350	Normaal	550	50 Buiten
375	Gedraaid	550	75 Buiten
400	Normaal	550	100 Buiten
425	Gedraaid	750	75 Binnen
450	Normaal	750	50 Binnen

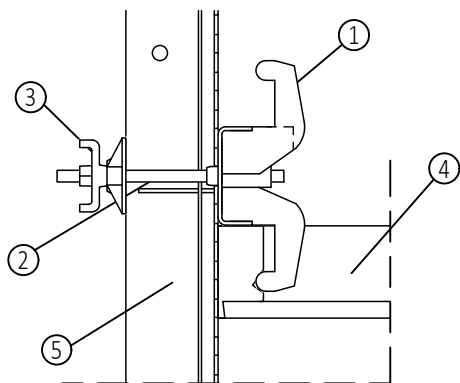
De afgebeelde hoeksituatie kan ook gespiegeld worden uitgevoerd.

*Vulling aan de binnenkant: $B > 250 + W$, Vulling aan de buitenkant: $B < 250 + W$

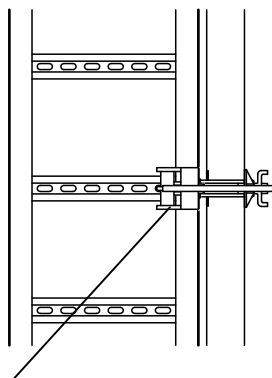
Voor montage van een vulling zie hoofdstuk 5 & 6

Detail hoekverbinding

Bovenaanzicht



Doorsnede



Aantal verbindingstukken

Paneelhoogte	Aantal
3310 mm	4
2650 mm	3
1325 mm	2
660 mm	1

Multispanklauw over het hoedprofiel geschoven

- 1 Multispanklauw artikelnr. 164030
- 2 Centerpen 300 mm artikelnr. 670300
- 3 Vleugelmoer met oplegplaat artikelnr. 691700
- 4 NOEtop Paneel
- 5 NOEtop Buitenhoek-paneel 1000

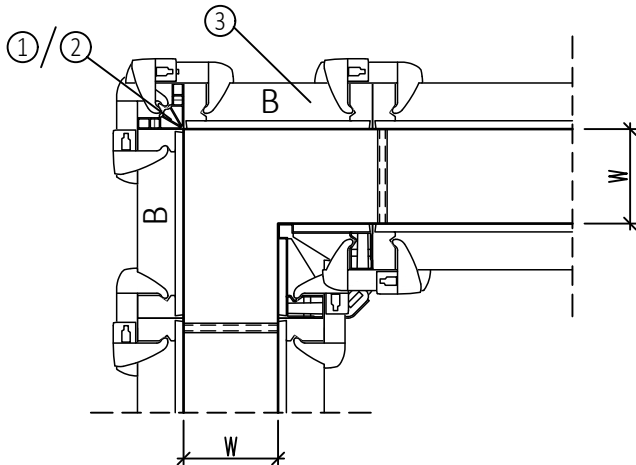
Opbouw- en gebruikershandleiding NOEtop paneelbekisting



7.1.2 Hoek 90° - met buitenhoeklijn

◆ Buitenhoeklijn met Toplock

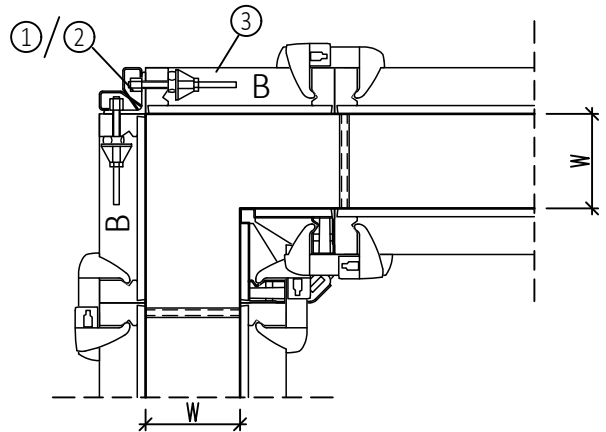
⇒ Wanddikte tot 350 mm



Voor het opnemen van trekkrachten zie hoofdstuk!

◆ Buitenhoeklijn vastgemaakt

Bij een stalen BH-lijn worden verbindingbouten gebruikt en bij een aluminium BH-lijn M16 bouten, zie detail.



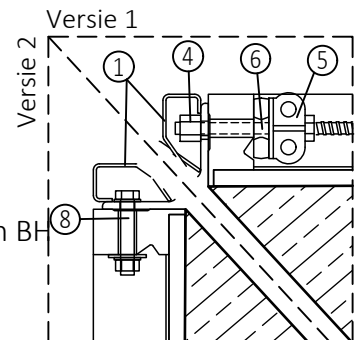
Aantal verbindingstukken



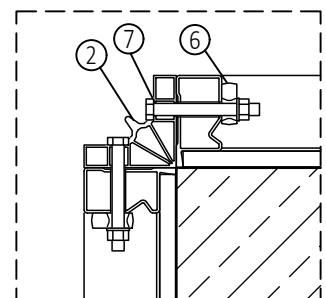
Paneelhoogte	Aantal
3310 mm	4
2650 mm	4
1325 mm	2
660 mm	2

Het aantal verbindingen komt overeen met het aantal paneelgaten.

◆ Detail Boutverbinding Stalen Buitenhoeklijn BH



◆ Detail Hoekverbinding Buitenhoeklijn Alu



NOEtop-paspaneel B voor wanddikte W

Wanddikte W	Breedte B (paneel)
150 mm	400 mm
200 mm	450 mm
250 mm	500 mm
300 mm	550 mm
500 mm	750 mm *
750 mm	1000 mm *

* Buitenhoeklijn met bouten



Het verbinden van een aluminium BHP Hoeklijn d.m.v. klemslot, artikelnr. 138090, is niet mogelijk!

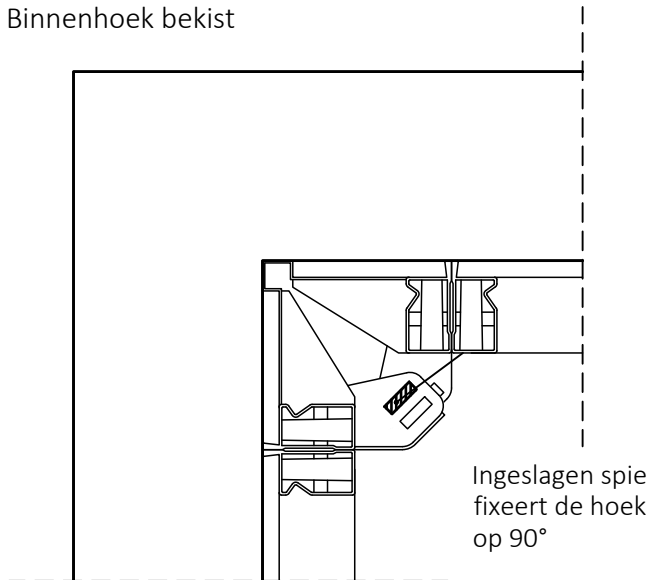
Voor paneelafmetingen en vullingen voor andere wanddikten zie 7.1.1
Hoekoplossing met BH-paneel (W₂)

- 1 Buitenhoeklijn Staal
- 2 Buitenhoeklijn Alu
- 3 Hoekverbinding
- 4 Verbindingsbout artikelnr. 135019
- 5 Sprint 80 artikelnr. 680580
- 6 Oplegplaat artikelnr. 691500
- 7 M16x140 artikelnr. 314250
- 8 M18x100 artikelnr. 318801

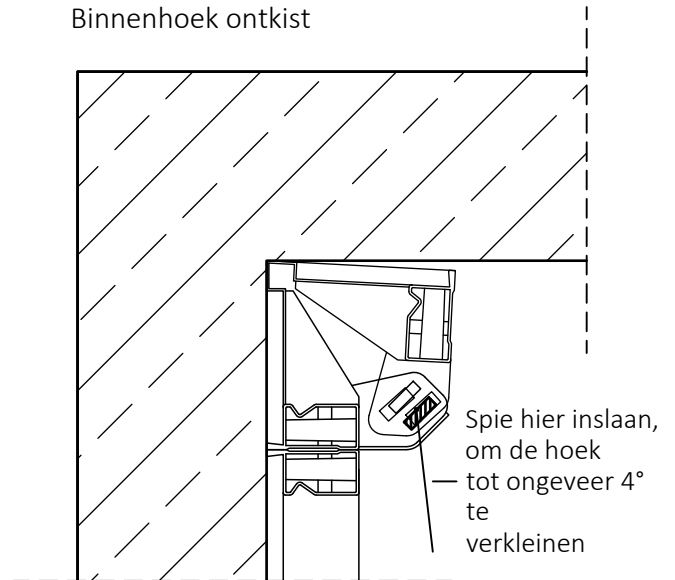
7.1.3 Hoek 90° - ontkisten van binnenhoeken

De 90° hoekstand van het binnenhoekpaneel kan t.b.v. ontkisten verkleind worden

Binnenhoek bekist



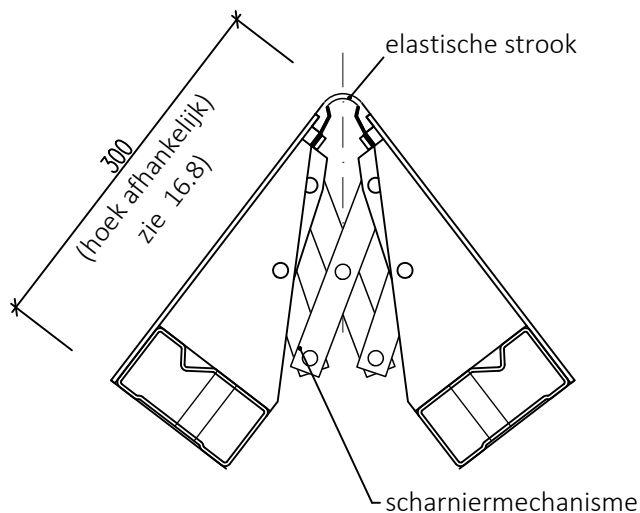
Binnenhoek ontkist



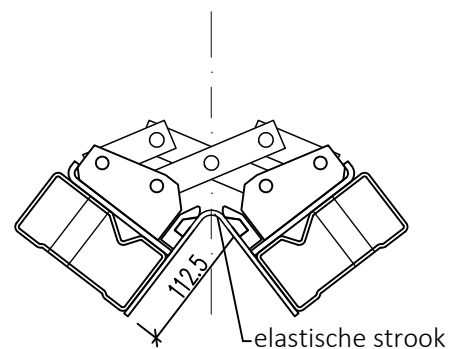
7.2 Hoek van 60 tot 180°

Hoekoplossing met verstelbaar hoekpaneel

Verstelbare binnenhoek



Verstelbare buitenhoek



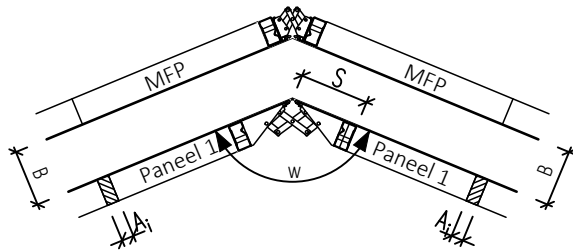
De beweegbare hoekpanelen zijn voorzien van een scharniermechanisme
De elastische strook veroorzaakt een mooie afgeronde hoek in de beton.

Opbouw- en gebruikershandleiding NOEtop paneelbekisting

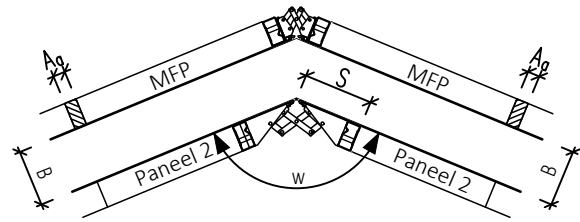


Tabel voor scherpe en stompe hoeken

Situatie I: Vulling binnenzijde A_i



Situatie II: Vulling buitenzijde A_a



Situatie I: Vulling binnenzijde (A_i in mm)

Wand-dikte B in mm	Hoek w							
	60°	70°	80°	90°	100°	120°	135°	150°
150	104	A_a	A_a	A_a	0	47	73	96
200	17	85	137	A_a	A_a	18	52	82
240	A_a	28	90	138	A_a	A_a	36	72
250	A_a	A_a	78	128	A_a	A_a	32	69
300	-	A_a	18	78	129	A_a	11	56
350	-	-	A_a	28	87	A_a	A_a	42
400	-	-	A_a	A_a	45	153	A_a	29
Paneel 1	750 mm						1000 mm	

Vulling > 100 mm deze over twee kanten verdelen

Situatie II: Vulling buitenzijde (A_a in mm)

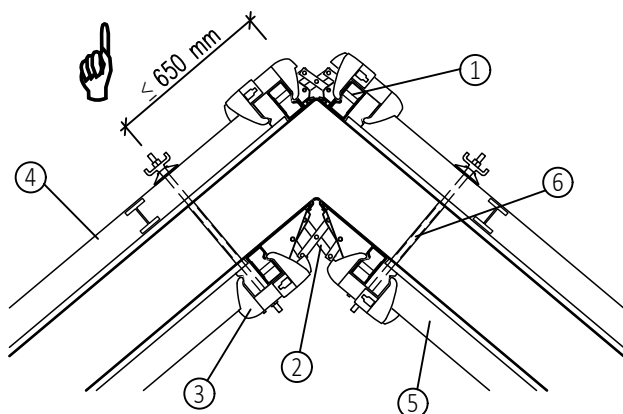
Wand-dikte B in mm	Hoek w							
	60°	70°	80°	90°	100°	120°	135°	150°
150	A_i	93	53	21	0	A_i	A_i	A_i
200	A_i	A_i	113	71	37	A_i	A_i	A_i
240	52	A_i	A_i	111	71	5	A_i	A_i
250	69	14	A_i	121	79	11	A_i	A_i
300	156	57	A_i	A_i	133	40	A_i	A_i
350	-	129	42	A_i	A_i	68	10	A_i
400	-	-	101	22	A_i	97	31	A_i
Paneel 2	750 mm						1000 mm	

Vulling > 100 mm deze over twee kanten verdelen

Bij grote wanddikten zie ook 13.3.

7.2.1 Hoek 60- 180° met verstelbare hoeken en multifunctioneelpanelen

Bij paneelhoogte 2650 en 1325 mm, zonder centervrijgordingen



- 1 Verstelbare buitenhoek
- 2 Verstelbare binnenhoek
- 3 NOE Toplock
- 4 Multifunctioneel paneel
- 5 NOEtop Standaardpaneel
- 6 Centering

Let op:

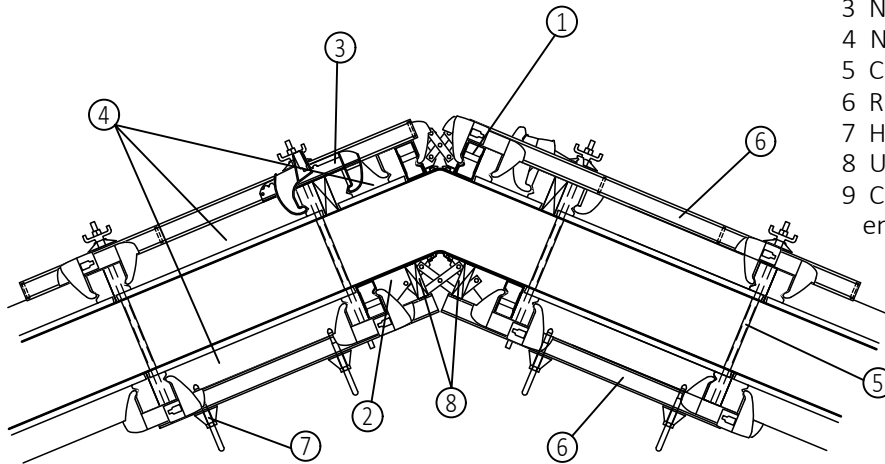


- verstelbare hoeken inzetbaar van 60-180°
- centering max. 650 mm vanuit de buitenhoek
- bij scherpe hoeken en grote wanddikten met behulp van een centering door de hoek of een kransgording!
- bij hoeken > 100° de binnenhoeken uitwiggen!

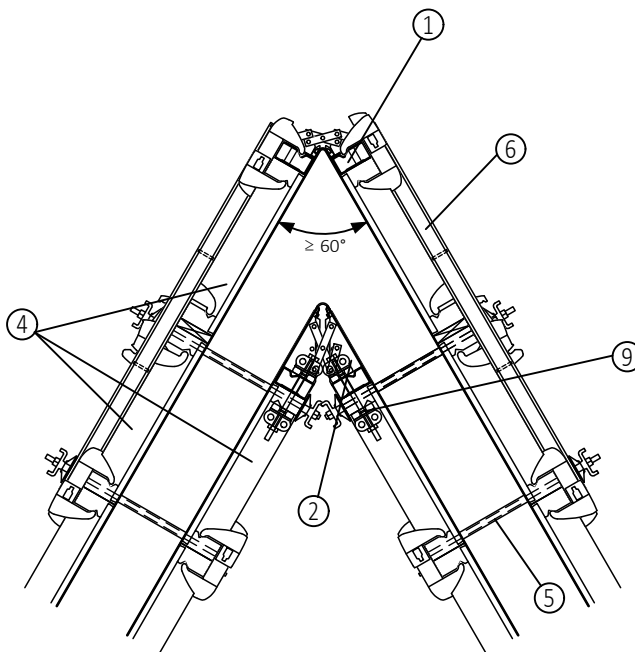
7.2.2 Hoek van 60 tot 180° met verstelb. hoeken en stand. panelen

Bij grote wanddikten zie ook 13.3.

met extra kransgordingen voor het centeren en uitwiggen



- 1 Verstelbare buitenhoek
- 2 Verstelbare binnenhoek
- 3 NOE Toplock X
- 4 NOEtop standaardpaneel
- 5 Centering
- 6 Richtbalk of kransgording
- 7 Hamerkopbout
- 8 Uitwiggen
- 9 Centerpen met 2x volgplaat en 2x sprint 80



Aantal gordingen aan de binnenkant



Paneelhoogte	Aantal
3310 mm	4
2650 mm	3
1325 mm	2
660 mm	1

Gordingen aan de buitenkant worden bepaald door de centerpen positie.

Let op:



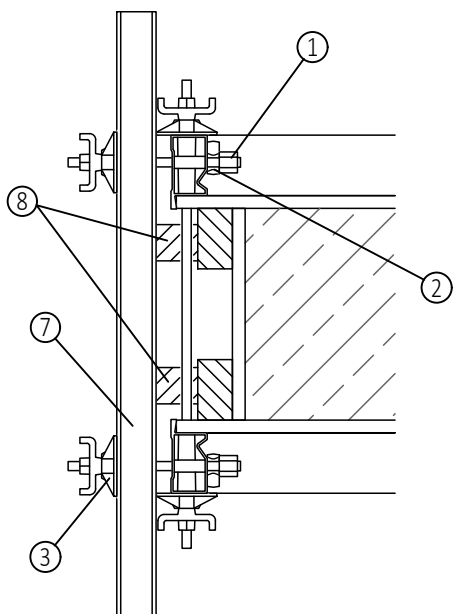
- verstelbare hoeken inzetbaar van 60-180°
- centering max. 650 mm vanuit de buitenhoek
- bij scherpe hoeken en grote wanddikten met behulp van een centering door de hoek of een kransgording!
- bij hoeken > 100° de binnenhoeken uitwiggen!

8. Kopschotafsteuning

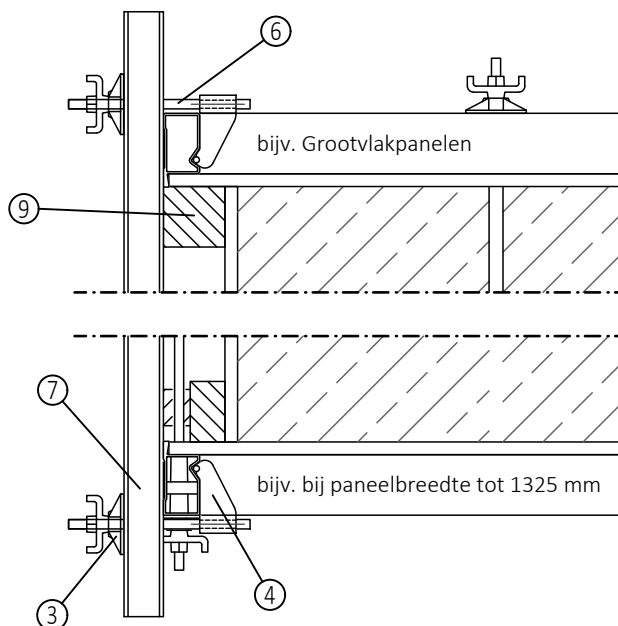


De aan elkaar verbonden panelen moeten voldoen aan de eisen van de bekistingsdruk en trekvast met klemmen of koppelstaven met elkaar verbonden worden, speciaal bij kleine paneelbreedtes (zie punt 9).

◆ Met verbindingstaven door de dwarsgaten van het randprofiel



◆ Met kopschothouder artikelnr. 164032 aan het randprofiel onafhankelijk van dwarsgaten.

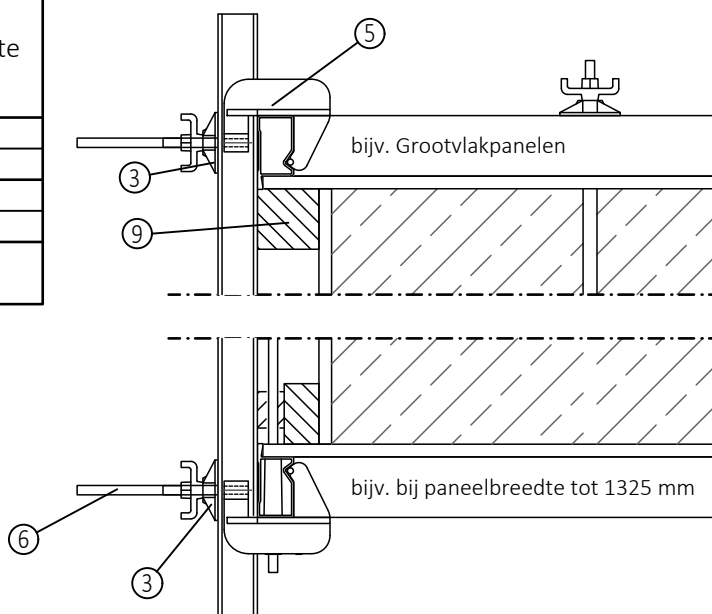


Aantal richtbalken



Paneel-hoogte [mm]	Aantal richtbalken in de hoogte	max. wanddikte [mm]
3310	3	300
	4	600
2650	3	500
	4	600
1325	2	600
660		

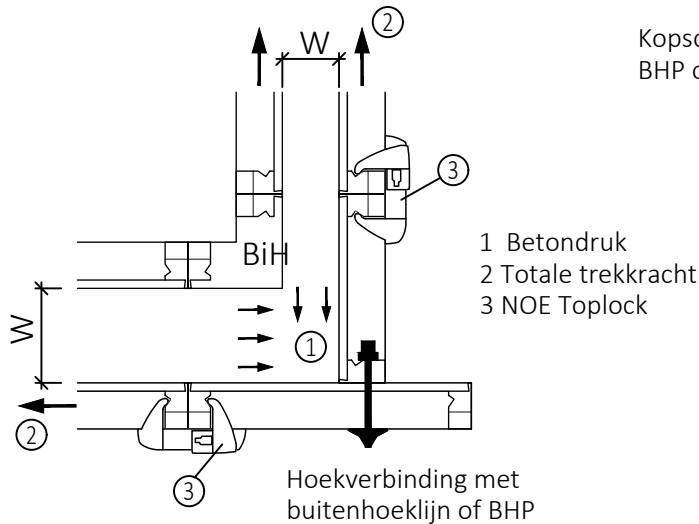
◆ Met kopschothouder artikelnr. 164036 aan het randprofiel onafhankelijk van dwarsgaten.



- 1 Verbindingsbout artikelnr. 135019
- 2 Oplegplaat artikelnr. 691500
- 3 Oplegplaat met vleugelmoer artikelnr. 691700
- 4 Kopschothouder 15 kN artikelnr. 164032
- 5 Kopschothouder 25kN artikelnr. 164036
- 6 Spanstaaf artikelnr. 670300
- 7 Richtbalk artikelnr. 135208
- 8 Spie
- 9 Vulhout - apart berekenen

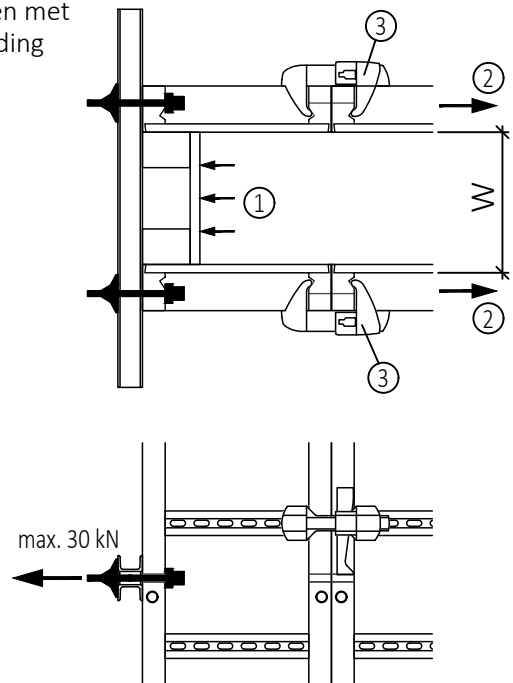
9. Opnemen van trekkrachten bij buitenhoeken en eindoplossingen

Buitenhoek



Eindoplossing

Kopschotten met BHP of gording



Durch Querbohrungen, die sich in den Randprofilen zwischen zwei Hutprofilen befinden, können Zugkräfte bis 30 kN aufgenommen werden.

Afhankelijk van betondruk en wanddikte moeten er voor het opnemen van de trekkracht meer klemmen geplaatst worden, meer dan de standaard uitvoering (zie tabel).

Tabellen voor het aantal benodigde verbindingen voor het opnemen van de trekkrachten

Buitenhoek

Hoogte mm	Aantal verbindingen voor aansluiting	W tot 350 mm		W tot 500 mm	
		Aantal Toplock X	Aantal Toplock	Aantal Toplock X	Aantal Toplock
2650	2	-	-	-	+1
3310	3	-	-	-	+1
3975	4	-	+1	-	+1
4635	5	-	+1	+1	+2
5300	5	+1	+2	+2	+3
5960	6	+1	+2	+2	+4
6625	6	+1	+3	+3	+5

Eindoplossing

Hoogte mm	Aantal verbindingen voor aansluiting	W tot 500 mm	
		Aantal Toplock X	Aantal Toplock
2650	2	-	-
3310	3	-	-
3975	4	-	-
4635	5	-	+1
5300	5	-	+1
5960	6	-	+2
6625	6	-	+2

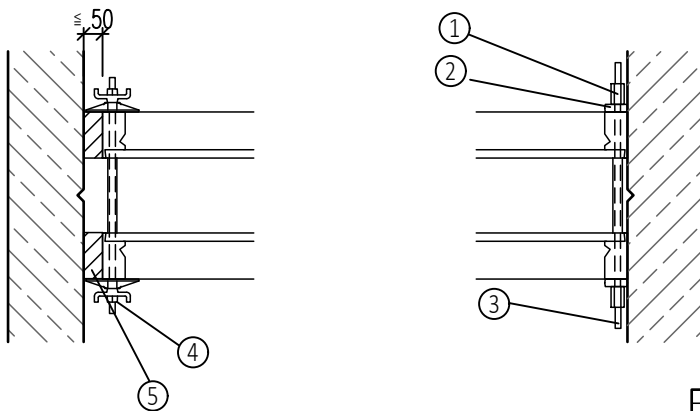
Het aantal extra verbindingen is voor een betondruk van 88 kN/m² aangegeven.

In plaats van de extra klemmen kunnen er ook extra boutverbindingen toegepast worden. Andere panelen moeten ook overeenkomstig gekoppeld worden.

Bij grotere wanddikten of hogere wanden moet men meer verbindingen toepassen.

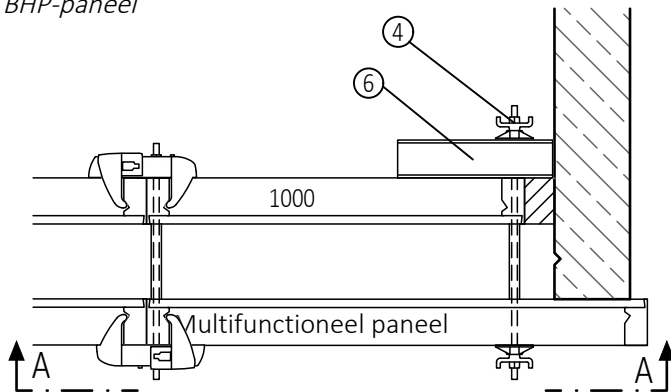
10. Oplossingen van bekistingaansluitingen

10.1 Aansluiting haaks op een bestaande wand

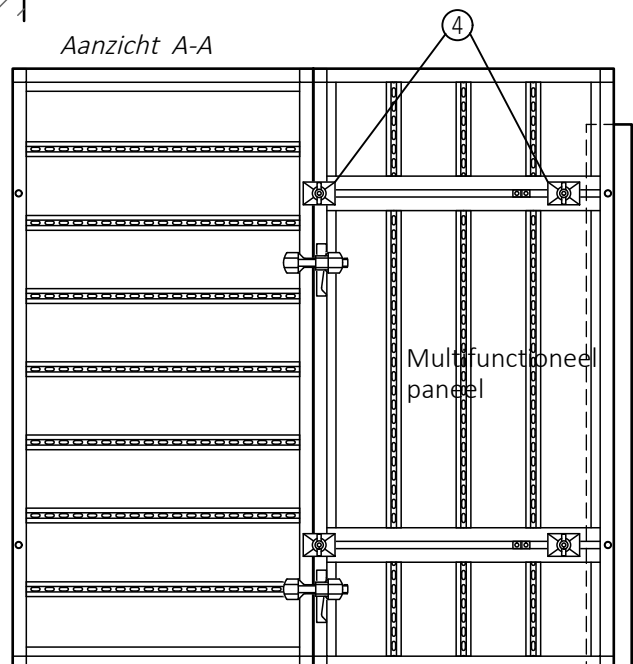


- 1 Zeskantmoer 60 mm artikelnr. 681000
- 2 Oplegplaat artikelnr. 691500
- 3 Centerpen ø15 mm artikelnr. 67....
- 4 Centering met vleugelmoer met volgplaat met volgplaat artikelnr. 691700
- 5 Vulhout
- 6 Pasbalk
- 7 NOE Toplock X
- 8 Dilatatiefprofiel

met het NOEtop multifunctioneel paneel, alternatief BHP-paneel

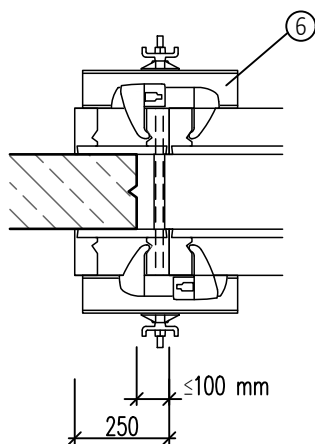


Aanzicht A-A

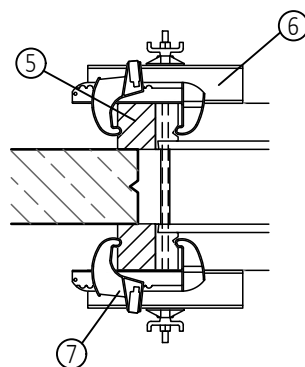


10.2 Aansluiting in het verlengde van een bestaande wand

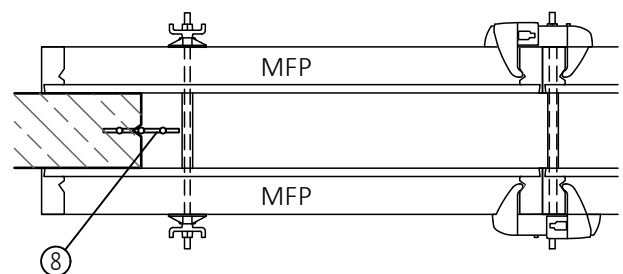
met een 250 paneel



met vulhout



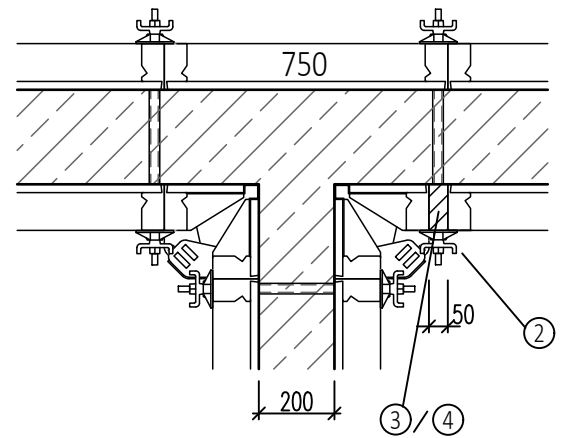
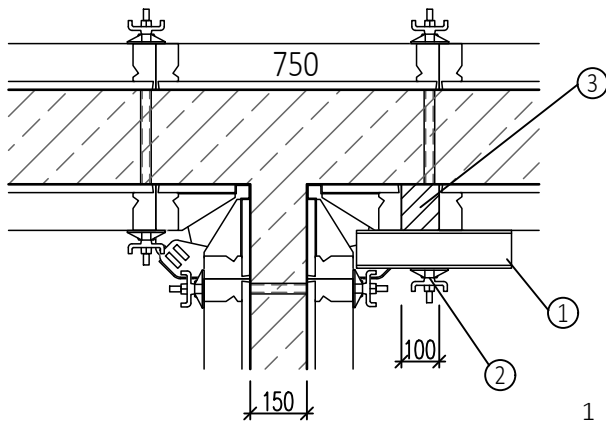
met NOEtop MFP (alternatief BH) bijv. bij dilatatieprofielen



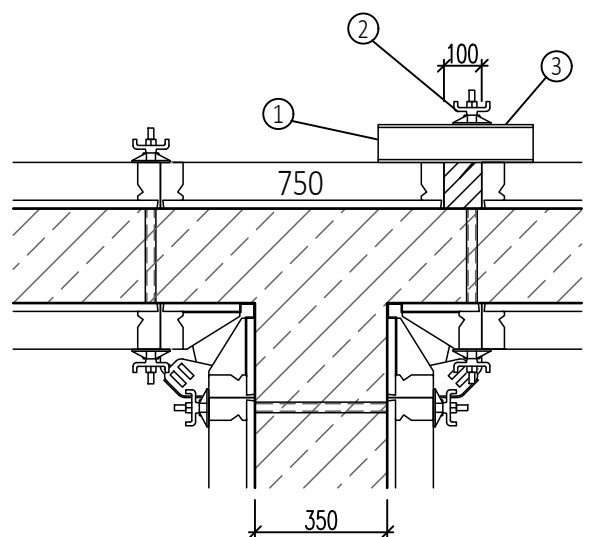
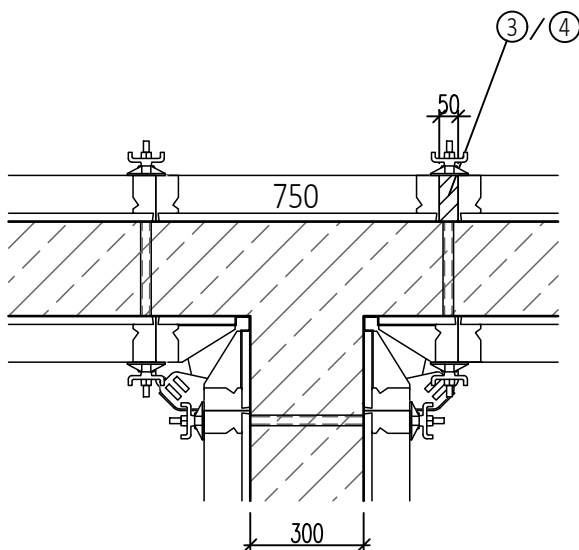
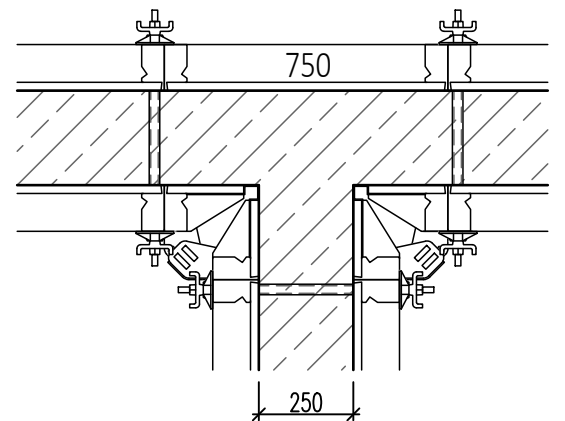
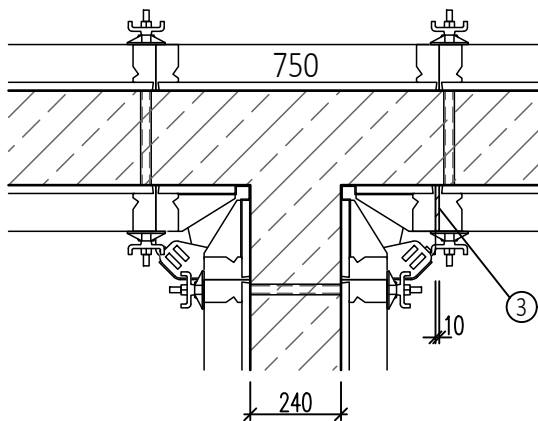
Bij inzet van het BHP-paneel gaat de centering door de gatenligger

10.3 Aansluiting van T-Wanden

T.b.v. de overzichtelijkheid, wordt het verbindingmateriaal niet getekend!



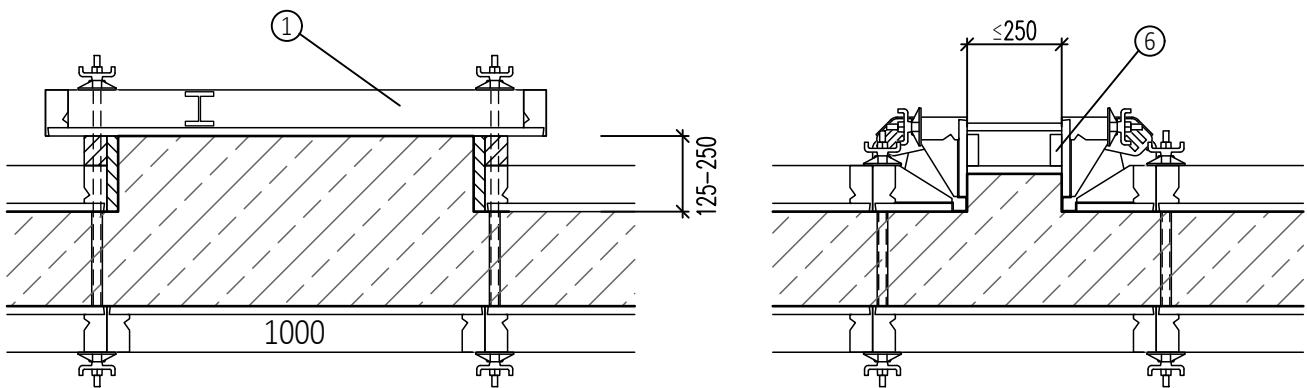
- 1 Pasbalk
- 2 Centering
- 3 Vulhout
- 4 Vulstuk 50 mm



10.4 Kolommen aan een wand

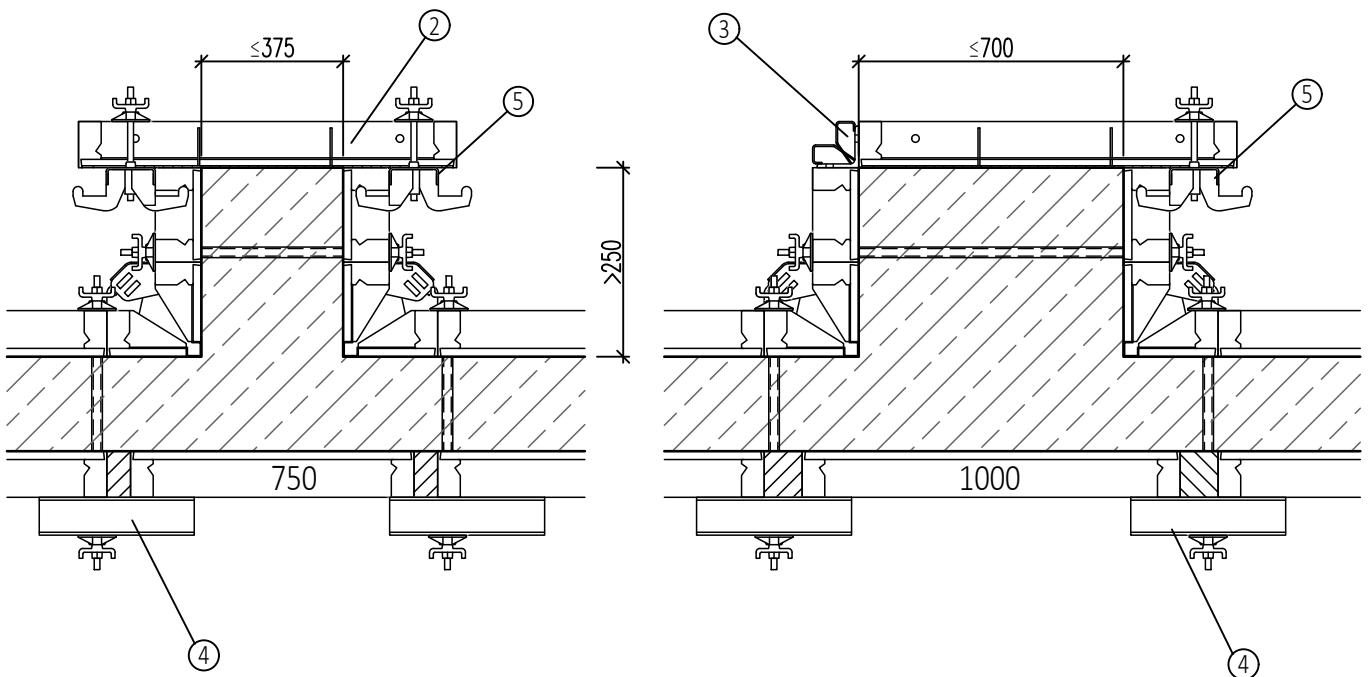
Wandverdikking tot 250 mm

T.b.v. de overzichtelijkheid, wordt het verbindingmateriaal niet getekend!

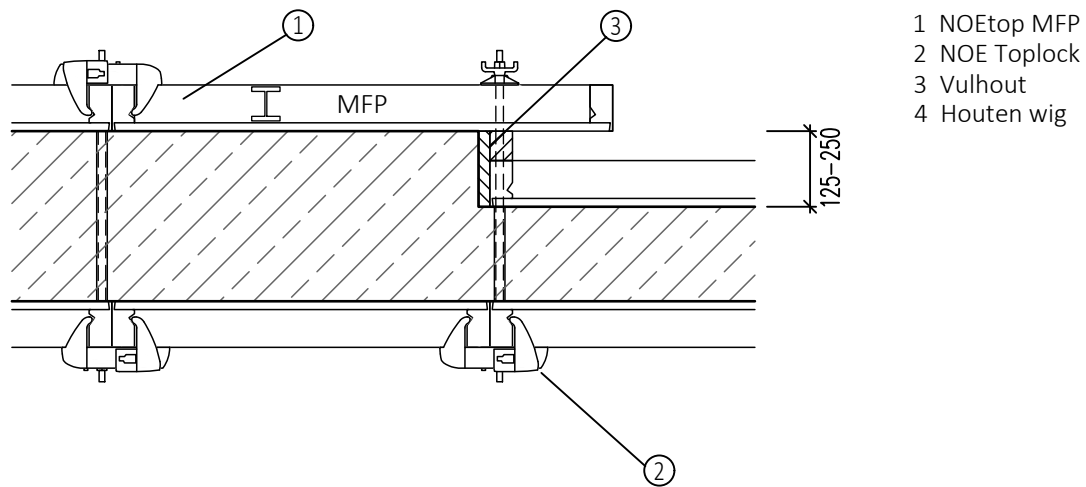


Wandverdikking groter dan 250 mm

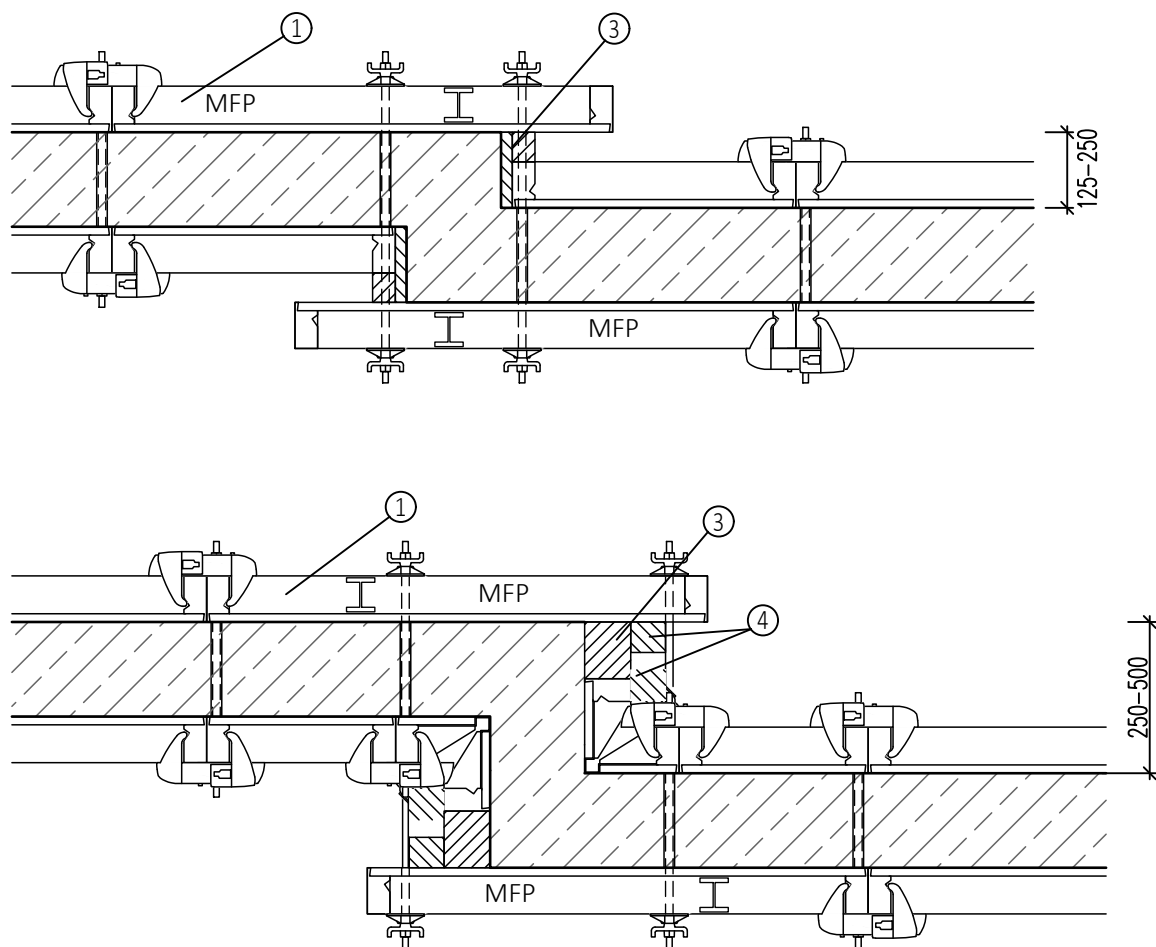
- 1 NOEtop MFP
- 2 NOEtop BHP
- 3 NOEtop Buitenhoeklijn
- 4 Pasbalk
- 5 Multispanklauw artikelnr. 164030
- 6 Kopschot



10.5 Wandverdikking



10.6 Wandverspringing



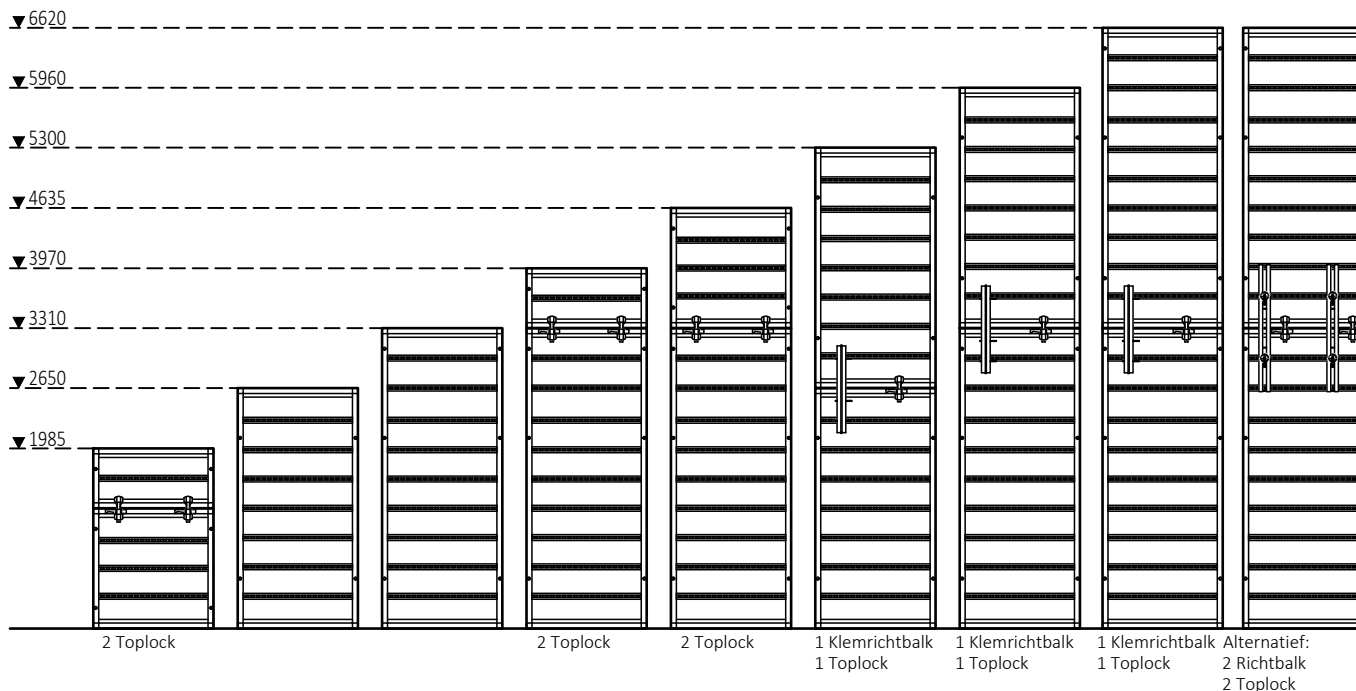
11. Oplenging van de bekisting

Panelen kunnen staand en liggend gecombineerd worden. Paneelverbindingen kunnen door het rondom lopende randprofiel vrijwel op iedere plaats aangebracht worden.

11.1 Overzicht van paneelcombinaties

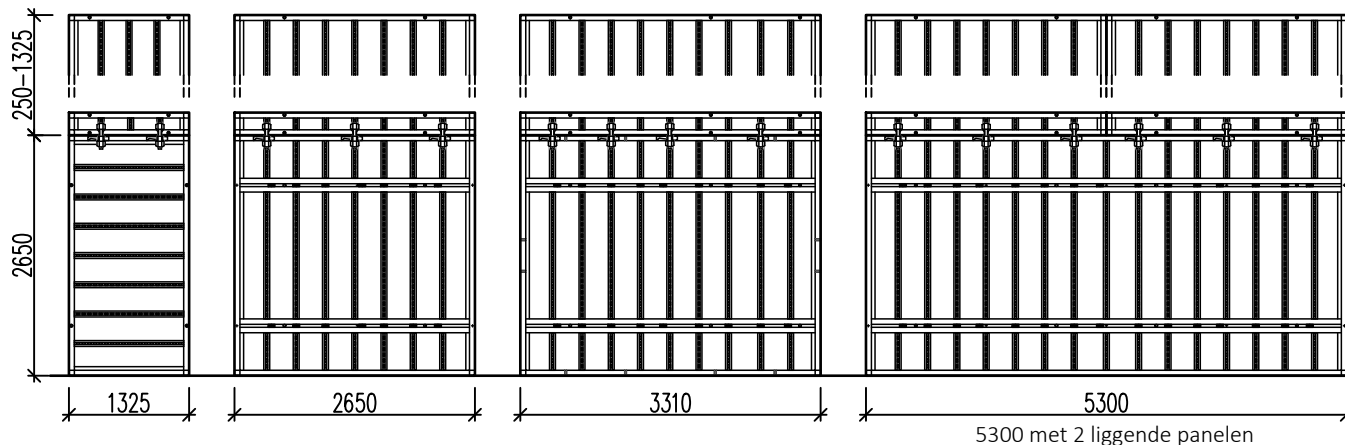
Panelen staand opgelengd

Een hoogteraster van 660 mm, voor paneelbreedten van 250 t/m 1325 mm, hoekelementen, paspanelen, hoge bekistingen met bijbehorende verstijvingen t.p.v. de paneelnaad.



Panelen liggend opgelengd

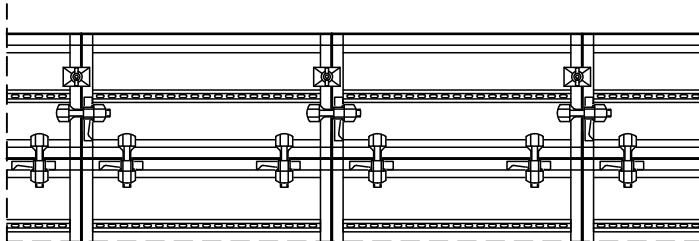
Hoogteraster van 250 mm voor paneelbreedten van 1325, 2650, 3310 en 5300 mm bij een doorgaand paneelraster in verticale paneelverbinding. Bij voldoende verstijving zijn ook meerdere liggende oplengingen mogelijk.



11.2 Oplenging van de bekisting met staande panelen

11.2.1 met staande panelen 660 mm

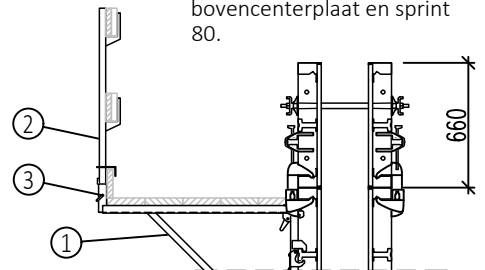
Aanzicht (zonder weergave van loopsteigerconsoles)




 Aantal horizontale verbindingen
- tot een paneelbreedte van 550 mm 1 Toplock
- vanaf een paneelbreedte van 750 mm 2 Toplock

Doorsnede

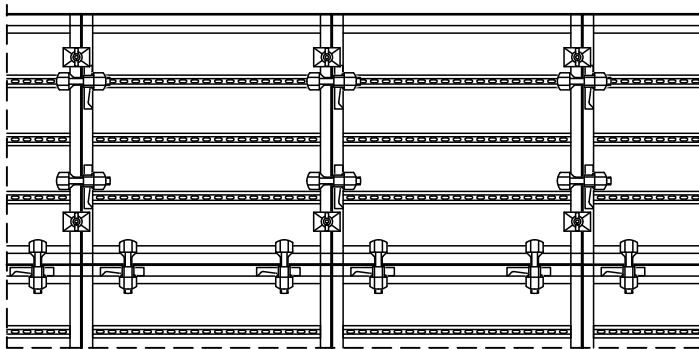
Een centering over het paneel is ook mogelijk m.b.v. bovcnccntcrplaat en sprint 80.



 Bij het aanbrengen van consoles (afstand, aantal) en de keuze van steigerdelen moet men de voorschriften van werkbordessen controleren!
=> zie 15.2

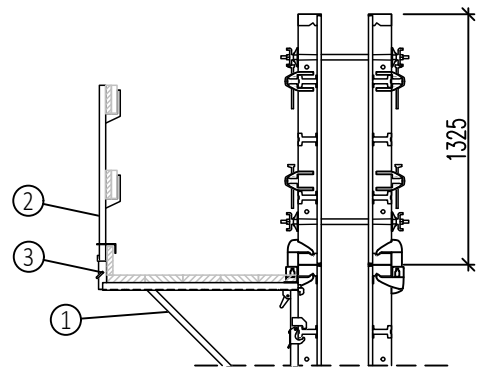
11.2.2 met staande panelen 1325 mm


Aanzicht (zonder weergave van loopsteigerconsoles)



 Aantal horizontale verbindingen
- tot een paneelbreedte van 550 mm 1 Toplock
- vanaf een paneelbreedte van 750 mm 2 Toplocks

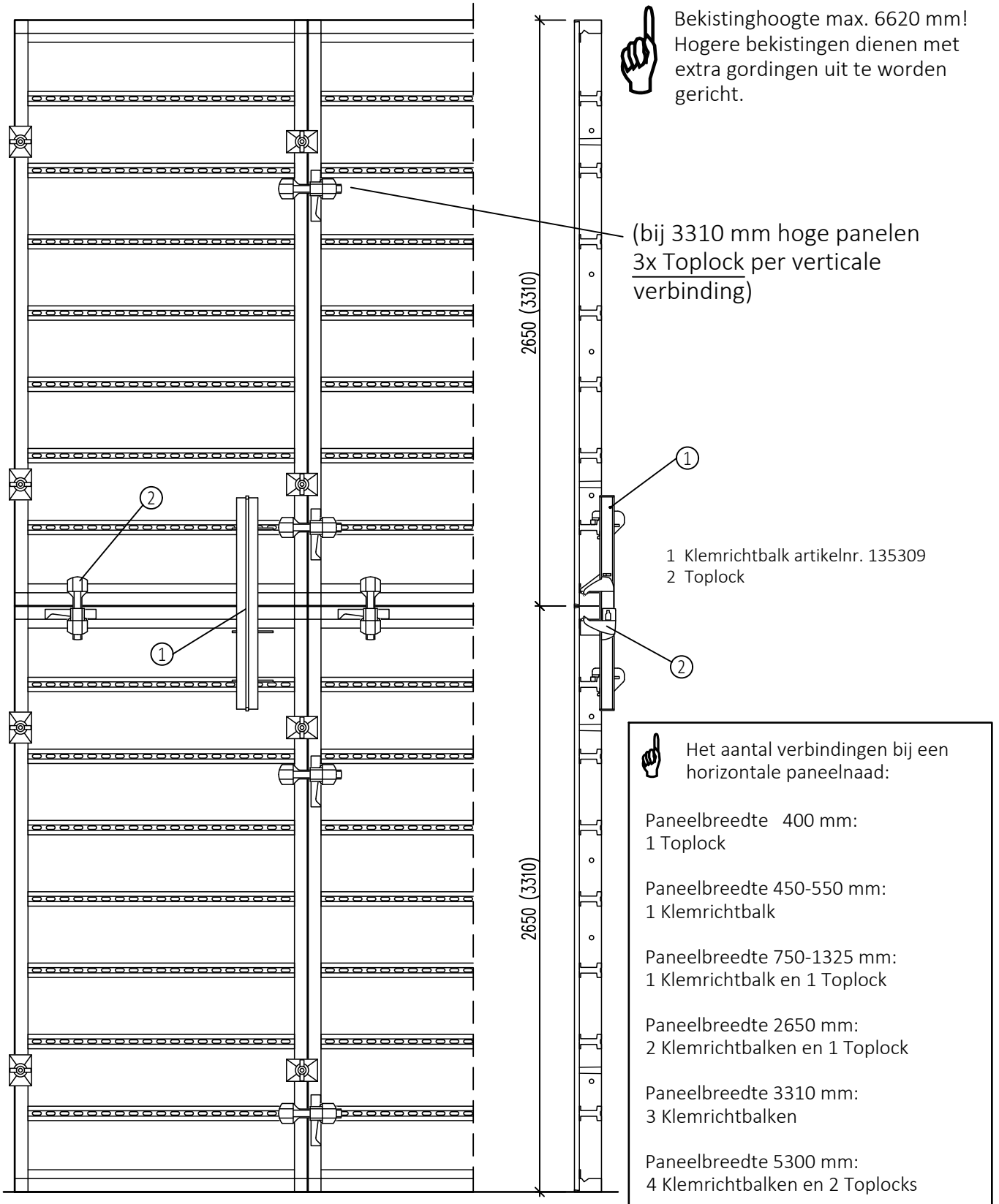
Doorsnede



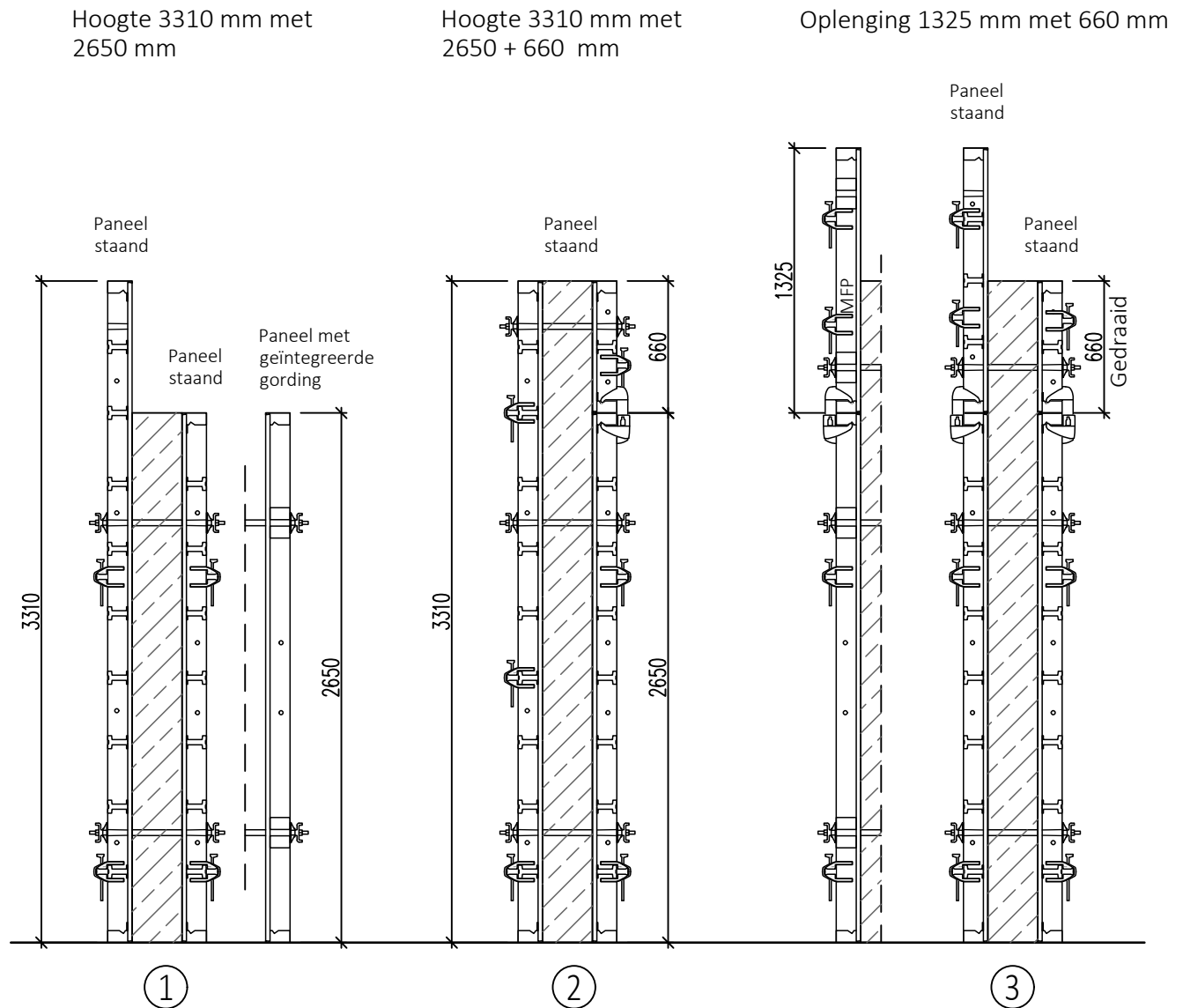
 Bij het aanbrengen van consoles (afstand, aantal) en de keuze van steigerdelen moet men de voorschriften van werkbordessen controleren!
=> zie 15.2

- 1 Loopsteigerconsole artikelnr. 552204
- 2 Leuningspijl artikelnr. 111400 of artikelnr. 111403
- 3 Stekker 9 mm

11.2.3 met staande panelen 2650 mm en 3310 mm



11.2.4 Centermogelijkheden bij een combinatie van verschillende paneelhoogten

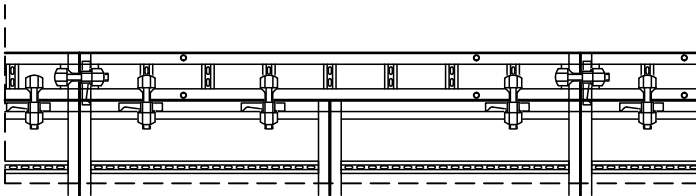


- 1) De centeringen van de 2650 en 3310 mm panelen zitten op dezelfde hoogte.
- 2) Panelen van 2650 en 660 mm hebben dezelfde centerpen afstanden als het 3310 mm paneel.
- 3) Bij een omgedraaid 660 mm paneel, past de onderste centering van een 1325 mm paneel (ook bij een multifunctioneel paneel).

11.3 Oplenging van de bekisting met liggende panelen

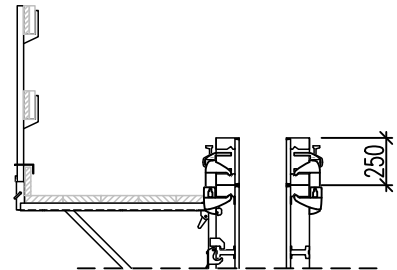
11.3.1 Oplenging 250 mm met Toplock

Aanzicht



Paneeloplenging met Toplock. Oplenging zonder centering, wanneer 3 Toplocks op een paneelbreedte van 2650 mm toegepast worden.

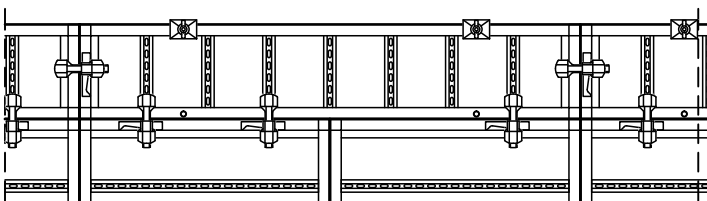
Doorsnede



Inhangen van de loopsteiger aan het staande paneel

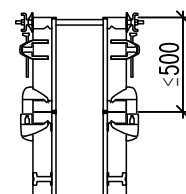
11.3.2 Oplenging 400-500 mm met Toplock

Aanzicht



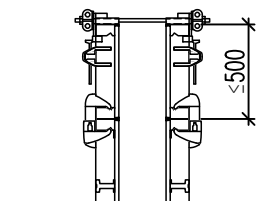
3 Toplocks op een paneelbreedte van 2650 mm toepassen. Centering van liggende panelen bovenin

Doorsnede



Inhangen van de loopsteiger aan het staande of liggende paneel

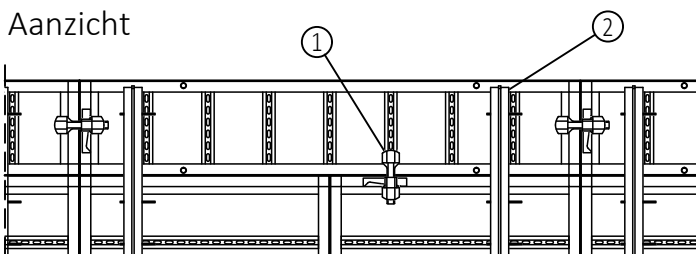
alternatief:



Centeren van het liggende paneel met bovensenterplaat en sprint 80.

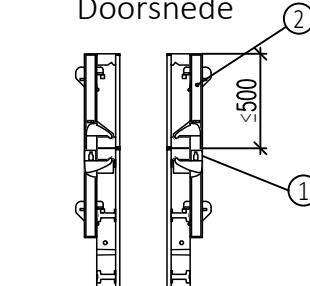
11.3.3 Oplenging 400-500 mm met klemrichtbalk en Toplock

Aanzicht



2 Klemrichtbalken en 1 Toplock op paneelbreedte 2650 mm toepassen. Geen centering voor de liggende panelen.

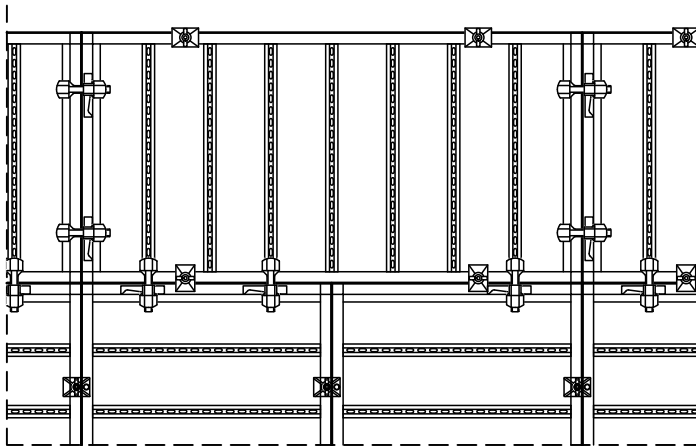
Doorsnede



1 Toplock
2 Klemrichtbalk artikelnr. 135309

11.3.4 Oplenging van 550-1325 mm met Toplock

Aanzicht



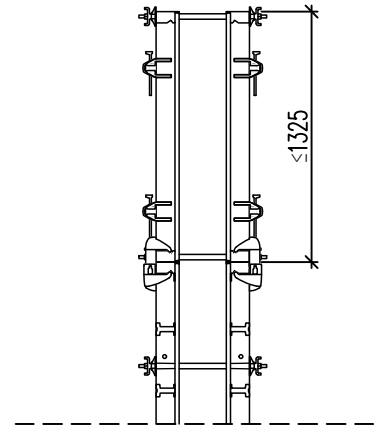
Opgelengde panelen boven en onder gecenterd.



- Aantal horizontale verbindingen
- tot paneelbreedte 1325 mm 2 Toplocks per paneel
 - bij paneelbreedte 2650 mm en 3310 mm 3 Toplocks per paneel

Doorsnede

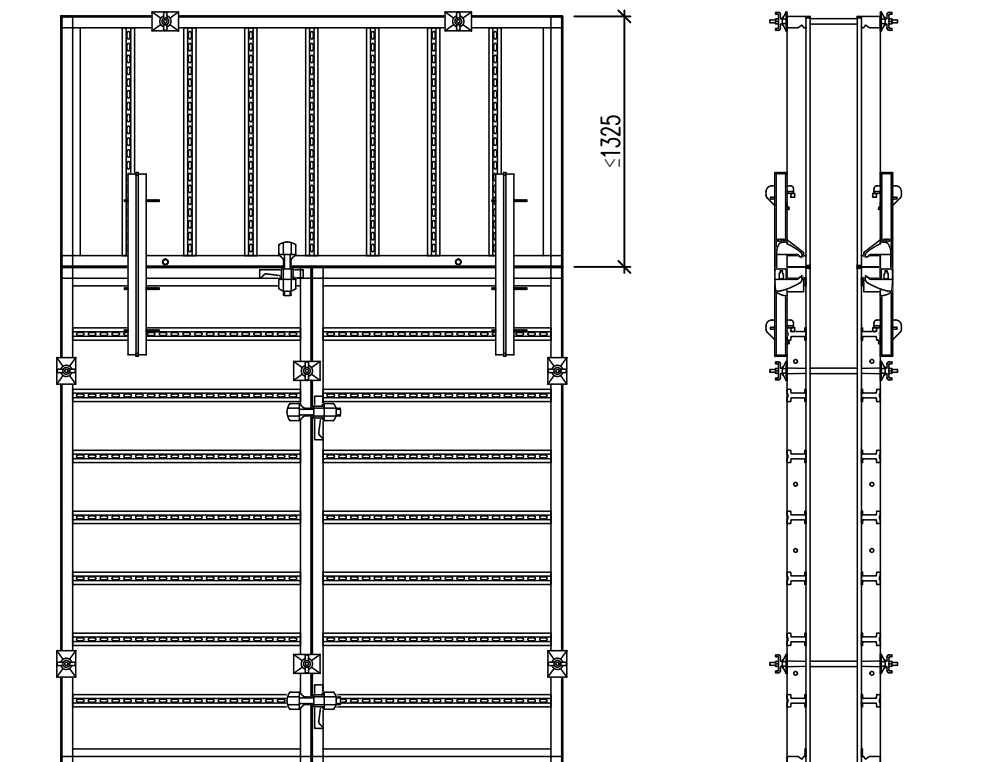
Centering over de panelen mogelijk, s. 11.3.2 Oplenging tot 500 mm



Bij het omzetten en hijsen van samengestelde panelen van de grootwandpanelen moet men voor de verstijving klemrichtbalken toepassen (zie onder).

11.3.5 Oplenging van 550-1325 mm met klemrichtbalk en Toplock

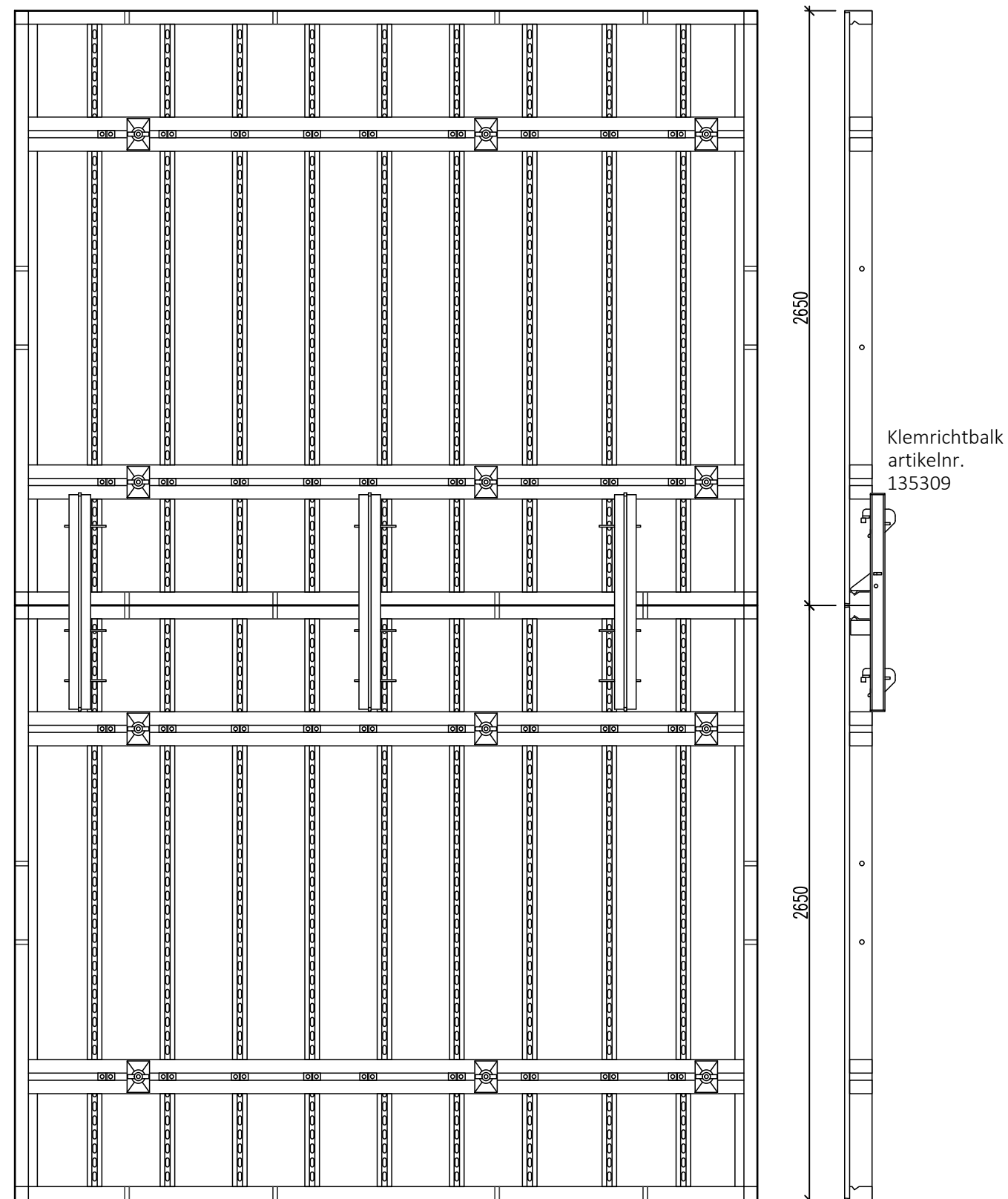
bijv. voor het omzetten van een grootvlakelement



- Liggend paneel 2650 mm lang: 2 klemrichtbalken en 1 Toplock per paneel.
 Liggend paneel 3310 mm lang: 3 klemrichtbalken per paneel.

11.4 Oplenging van grootvlakpanelen

Het aantal verbindingen voor de horizontale en verticale paneelnaden

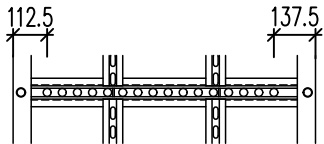


12. Bijzondere toepassingen van NOEtop

12.1 Bekisten van rechthoekige kolommen met buitenhoekpanelen BHP

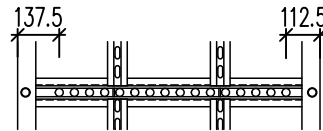
voor doorsnedes van 100x100 mm tot 700x700 mm in een raster van 25 mm

Aanzicht gatenraster BHP paneel
standaard



L = 112.5 mm (= hart 1e gat)
voor de afmeting 700 - 100 mm in een
raster van 50 mm.

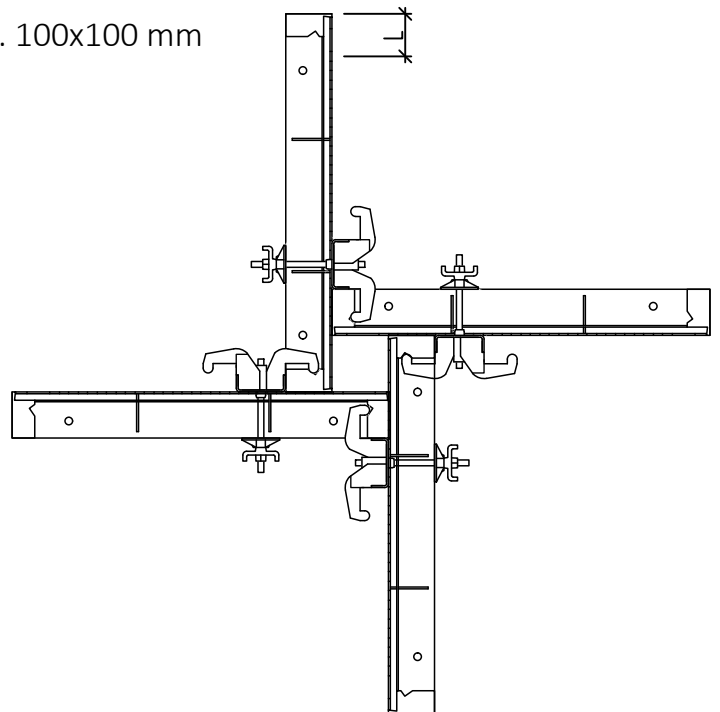
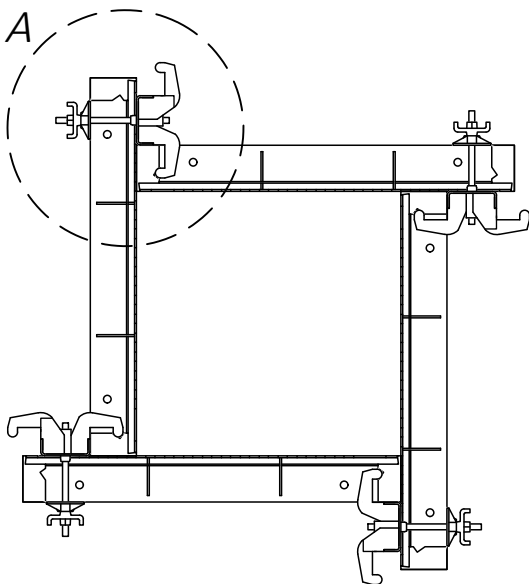
BHP omgedraaid



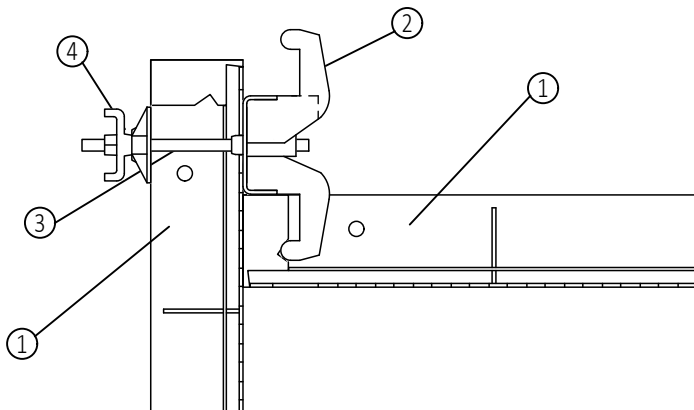
L = 137.5 mm
voor afmetingen van 675 - 125 mm in
een raster van 50 mm.

max. 700x700 mm

min. 100x100 mm



Detail A : Hoekverbinding

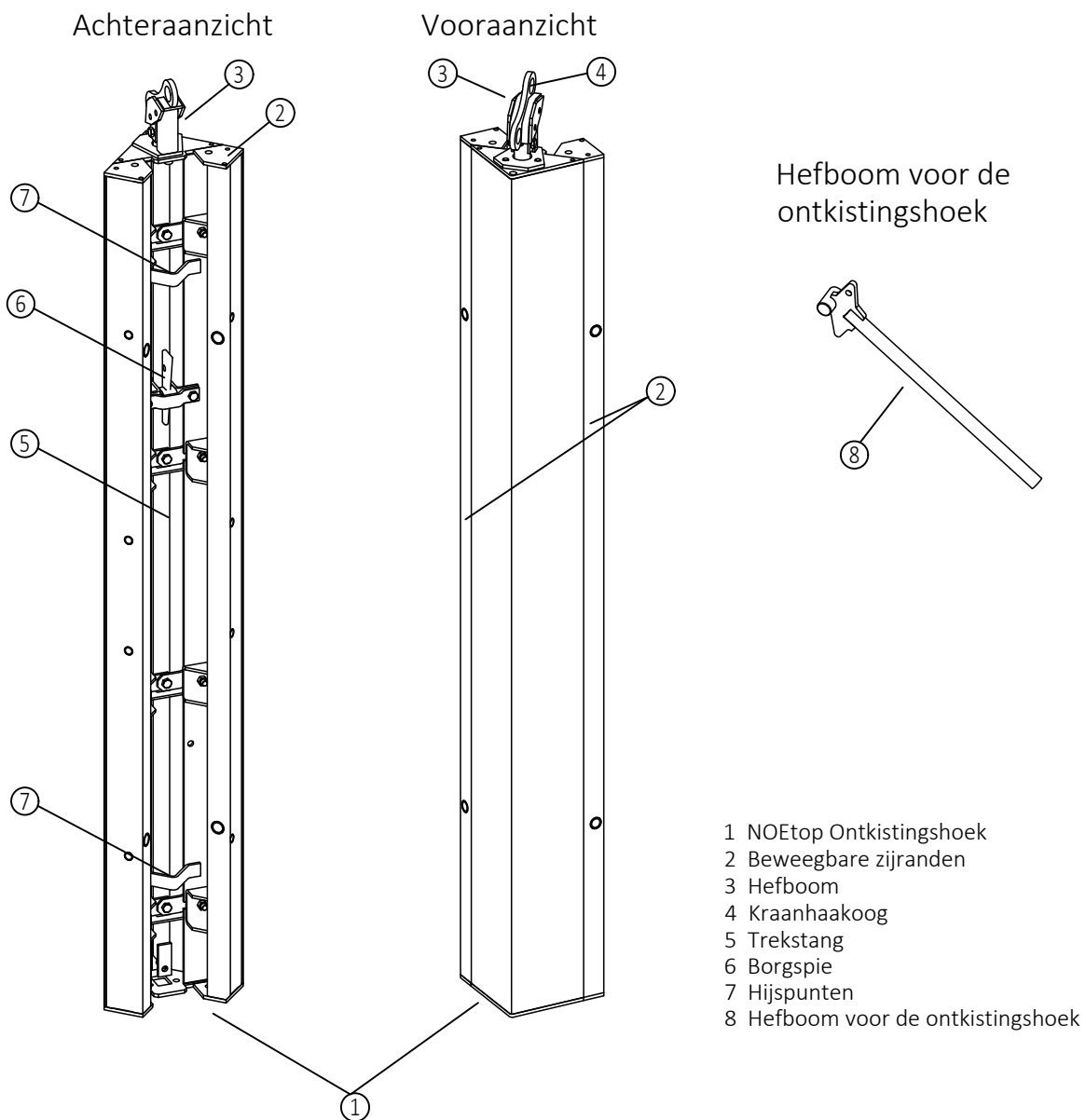


Aantal verbindingen

	Paneelhoogte	Aantal
	3310 mm	4
	2650 mm	3
	1325 mm	2
	660 mm	1

- 1 NOEtop BHP 1000
- 2 Multispanklauw artikelnr. 164030
- 3 Centerpen 300 mm artikelnr. 670300
- 4 Vleugelmoer met volgplaat artikelnr. 691700

12.2 Overzicht van de NOEtop ontkistingshoek



De ontkistingshoek verschaft een ontkistingsruimte van ca. 40 mm.

De toelaatbare betondruk is 88 kN/m².

De ontkistingshoek kan met Toplocks of met boutverbinding M18x160 aan de bekisting worden vastgemaakt.



Voor het inzetten van de bekisting dient men de opbouw- en gebruikershandleiding door te lezen. Het is belangrijk de veiligheidsvoorschriften uit de diverse hoofdstukken in acht te nemen. Alle personen die met het materiaal werken, dienen door een deskundig persoon geïnstrueerd te worden.



In principe dient voor alle situaties op de bouw een gevarenanalyse door een daarvoor verantwoordelijke persoon uitgevoerd te worden. Alleen deugdelijk materiaal inzetten en tevens een visuele controle toepassen bij het testen en samenstellen van de onderdelen

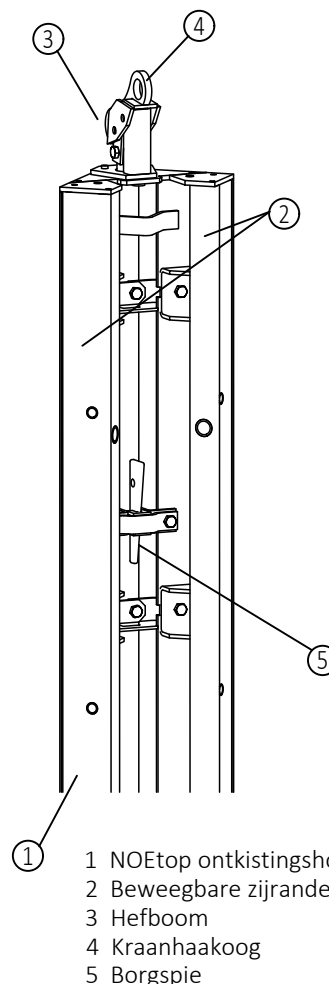
12.2.1 Bekisten met de ontkistingshoek

- ✦ Bij het bekisten van een kern is het verstandig met de ontkistingshoek in de hoek te beginnen.

Hierbij er op te letten dat de ontkistingshoek zich in bekiste toestand bevindt. De beweegbare zijranden moeten volledig uitgeschoven zijn. Dit kan men bewerkstelligen door het kraanhaakooeg naar boven te drukken of te trekken. Het simpelst kan men dit doen door de binnenhoek aan de hijspunten te transporteren.

Om willekeurige bewegingen tegen te gaan de borgspie aanbrengen.

- ✦ De NOEtop panelen volgens tekening met Toplocks of boutverbinding M18 x 160 verbinden. Eventueel de bekisting oplengen.
- Een ontkistingsmiddel op de voor- en achterzijde volgens voorschriften aanbrengen.
- ✦ Wapening aanbrengen. De met ontkistingsmiddel voorgemonteerde buitenbekisting aanbrengen en centeren (niet gebruikte centergaten met stoppen dicht).



Om het vervuilen en schoonmaken te reduceren is het verstandig de voegen tussen de vaste kern en de beweegbare zijranden met bekistingstape af te dichten. Zo verkrijgt men ook een beter betonresultaat.

12.2.2 Betonstorten

- ◆ Voor het betonstorten controleren of de zijkanten volledig uitgeschoven zijn en de borgspie aangebracht is.
- ◆ De opbouw van de NOEtop bekisting volgens de NOE richtlijnen controleren.
- ◆ Bij het betonstorten de toelaatbare betondruk niet overschrijden (DIN 18218 "Betonspeciedruk op loodrechte wandbekisting"), d.h. let op de stijgsnelheid.

- bij centerpennen $\varnothing 15$ mm toelaatbare betondruk 60 KN/m^2
- bij centerpennen $\varnothing 20$ mm toelaatbare betondruk 88 KN/m^2

- ◆ Bij het trillen NEN-EN 13670(nl):2009 '8 Betonstorten' toepassen

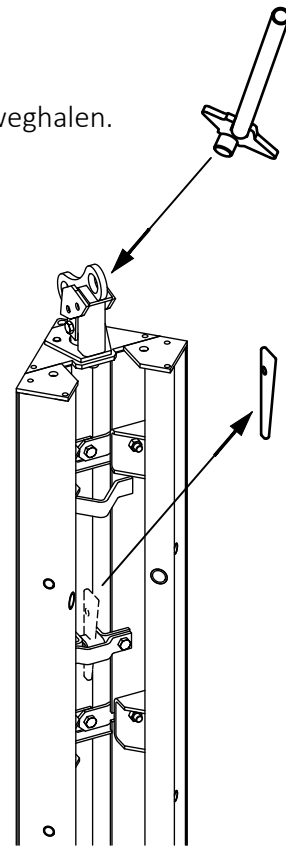
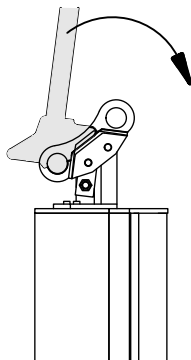
12.2.3 Ontkisten

- ◆ Allereerst de centerstaven verwijderen en daarna de buitenbekisting weghalen.



Voor het ontkisten het volgende controleren:
- de uithardingstijd!
- de betondrukvastheid!

- ◆ Borgspie van de ontkistingshoek verwijderen.
- ◆ De hefboom in het kraanhaakooeg steken en in de richting van de bekistingachterkant drukken of trekken en zo de ontkistingshoek stapsgewijs en gelijkmatig in de ontkiste situatie bewegen.



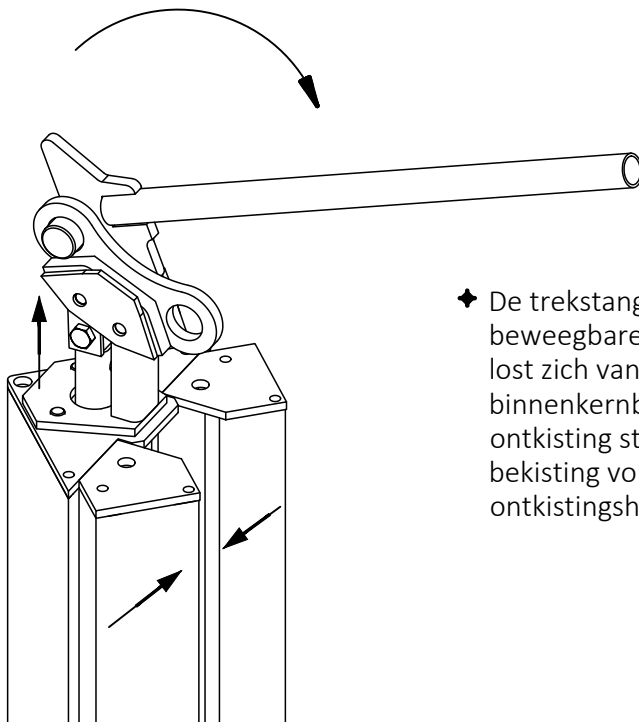
Afbeelding zonder gemonteerde NOEtop panelen



De bekisting pas weghijzen als deze volledig door de ontkistingshoeken van het beton gelost is.

DE BEKISTING NIET MET DE KRAAN VAN HET BETON LOSSEN!

Voor het hijzen nogmaals controleren of alle centerpennen verwijderd zijn.



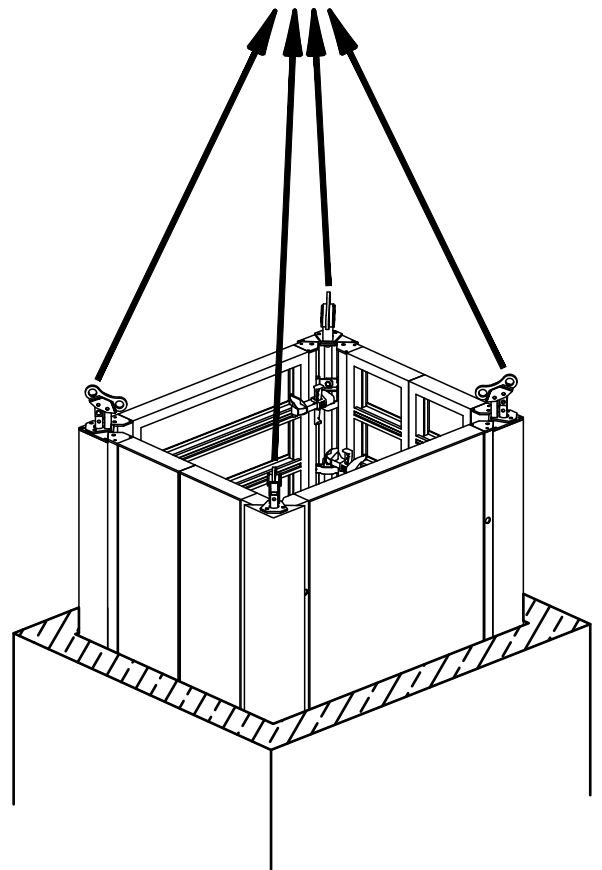
Afbeelding zonder gemonteerde panelen

- ◆ De trekstang beweegt zich hierbij naar boven en de beweegbare zijkanten komen naar binnen. De bekisting lost zich van het beton en de buitenafmetingen van de binnenkernbekisting verkleint zich (ca. 40 mm). Deze ontlasting stapsgewijs nog een keer herhalen totdat de bekisting volledig van het beton gelost is en de ontlastingshoeken volledig samengetrokken zijn.

- ◆ Wanneer de bekisting geheel van het beton gelost is, kunnen de 4 ontlastingshoeken aan de viersprong bevestigd worden en de complete binnenbekisting in een keer uitgehesen worden.

Wel de buitenste kraanhaakogen gebruiken anders gaat de bekisting weer uitzetten.

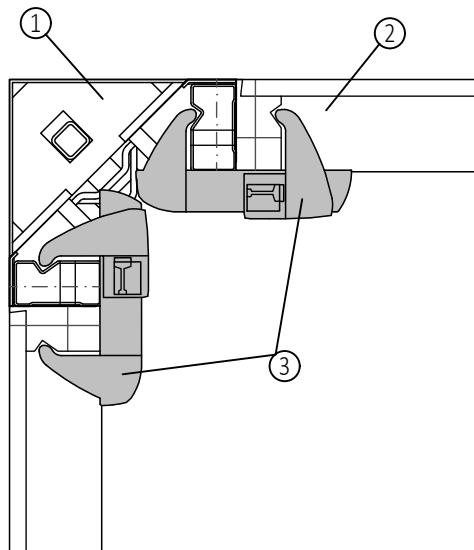
Opletten dat er zich geen losse onderdelen op of aan de bekisting bevinden.



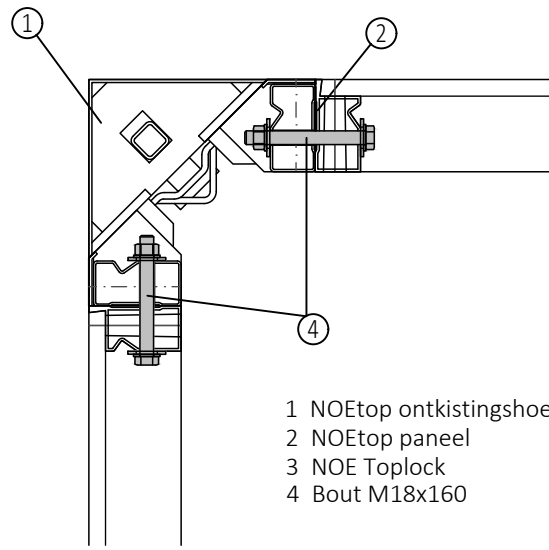
De toelaatbare trekkracht van het kraanhaakooog van iedere ontlastingshoek is 10 kN (1000 kg)
(Let op! Maximale last 30kN 3000 kg per kern!)

De toelaatbare hijsbelasting van het hijsmiddel is ook maatgevend.

12.2.4 Monteren van de NOEtop panelen




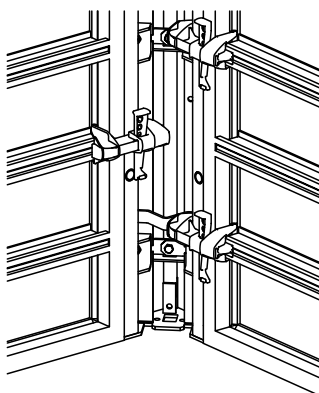
De ontkistingshoek wordt met een NOE Toplock aan een NOEtop paneel geklemd.



- 1 NOEtop ontkistingshoek
- 2 NOEtop paneel
- 3 NOE Toplock
- 4 Bout M18x160

Als alternatief kan de ontkistingshoek ook met een boutverbinding M18x160 aan het NOEtop paneel worden verbonden.

	Aantal Toplocks		Aantal boutverbindingen	
	Paneelhoogte	Aantal	Paneelhoogte	Aantal
	3310 mm	4	3310 mm	4
	3000 mm	4	3000 mm	4
	2650 mm	3	2650 mm	4
	1325 mm	3	1325 mm	2

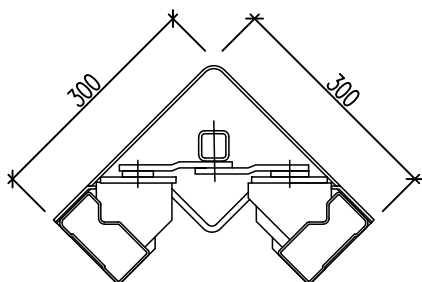


OPGELET:
NOE Toplock in de hoogte verspringend aanbrengen!

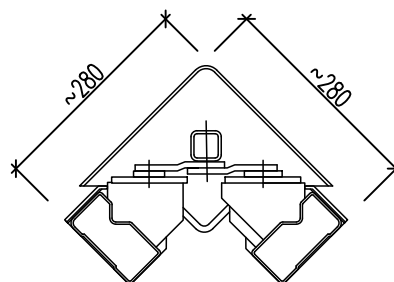
12.2.5 Ontkiste en bekiste situatie van de ontkistingshoek

De ontkistingsruimte van de ontkistingshoek bedraagt ca. 20 mm

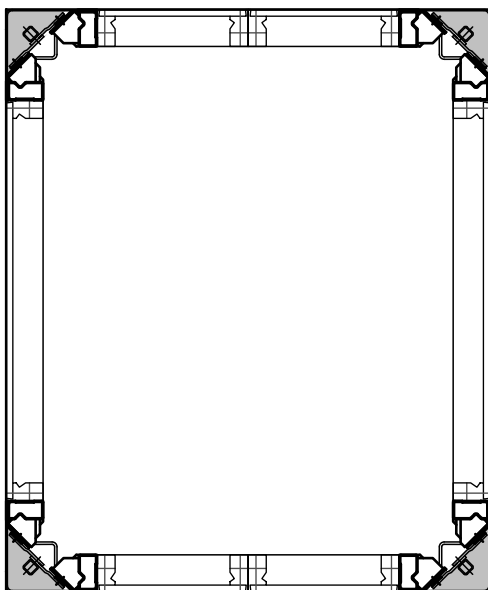
- ◆ Doorsnede
Ontkistingshoek in bekiste situatie



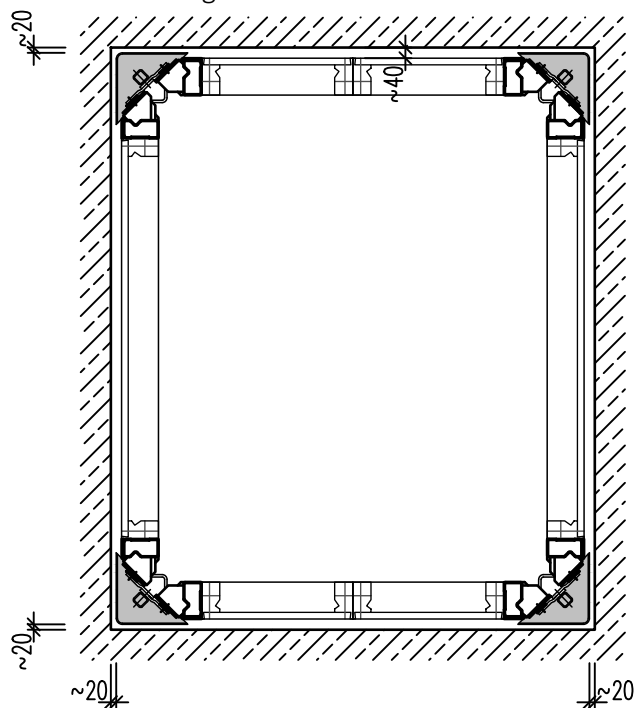
- ◆ Doorsnede
Ontkistingshoek in ontkiste situatie



Kernbekisting voorbeeld bekist



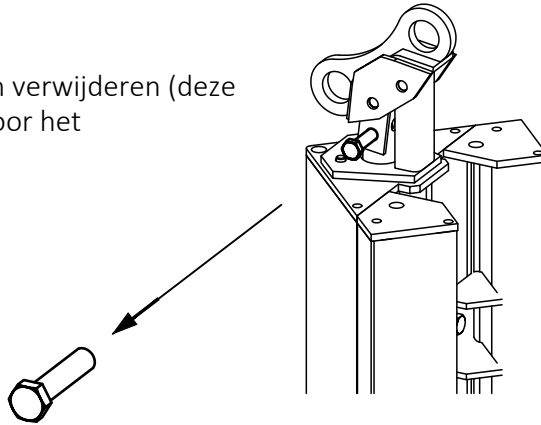
Kernbekisting voorbeeld ontkist



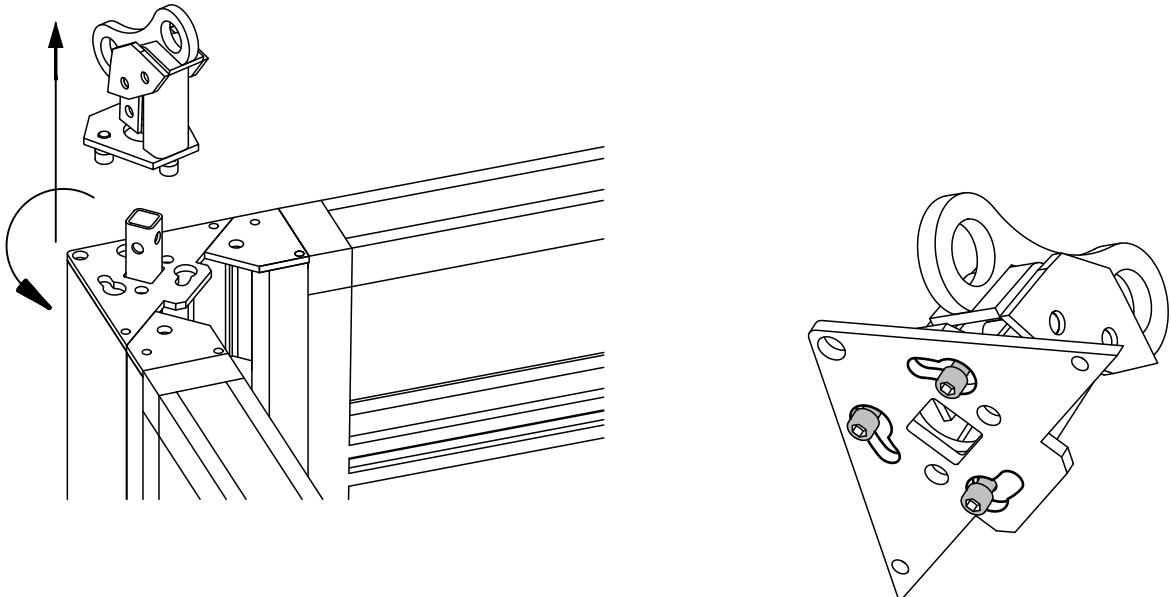
12.2.6 Oplengen van de NOEtop ontkistingshoek

Eerst de onderbouw volgens het paneelontwerp zoals beschreven monteren. Dan moet voor het oplengen van de ontkistinghoek de hefboom gedemonteerd worden. Deze is met een bajonetverbinding gemonteerd en met een bout geborgd.

- ◆ Eerst de bout losmaken en verwijderen (deze bout is later weer nodig voor het doorkoppelen)

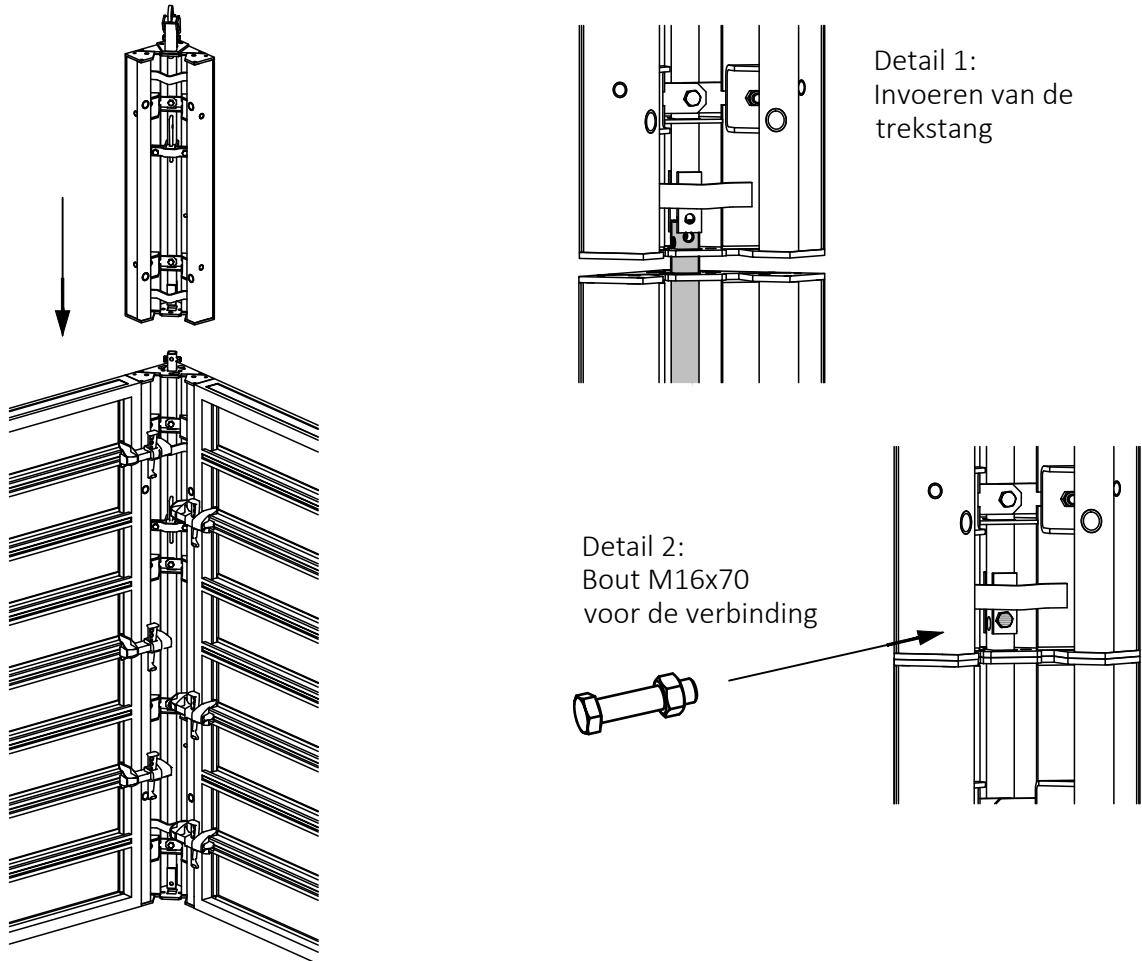


- ◆ Voor het verwijderen van de kop deze ca. 30° tegen de klok in verdraaien. De drie borgingen komen daardoor vrij en kan de kop van de kopplaat getild worden.



Onderaanzicht:
De vlakke oplegplaat van de hefboom met bajonetsluiting

- ◆ Het oplengelement plaatsen. Hierbij de trekstang van de onderste ontkistinghoek in de rechthoekige opening van de bodemplaat steken en met een bout verbinden en borgen.



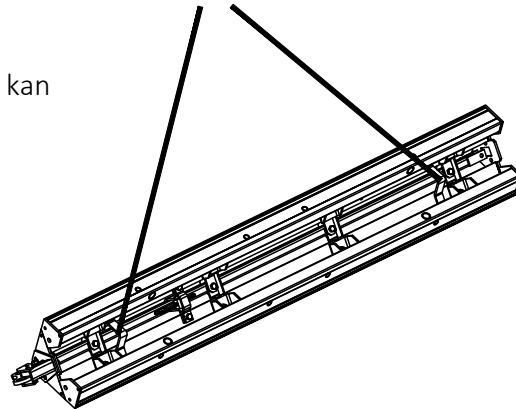
- ◆ De oplengelementen van de NOEtop bekisting monteren aan de ontkistinghoek en met Toplocks verbinden.



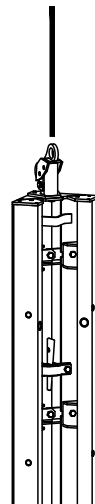
Wil men de oplengelementen van tevoren aanbrengen (bijv. bij liggende montage) moet men de elementen onderling met 2 bouten M16x40 extra monteren ! Tijdens het demonteren van de hefboomkop moet deze in de bekiste positie staan.

12.2.7 Kraantransport

- ◆ Voor het horizontale transport van de ontkistingshoek bijv. bij het laden en lossen, kan de hoek aan de twee geïntegreerde kraanhaakbeugels worden opgepakt.



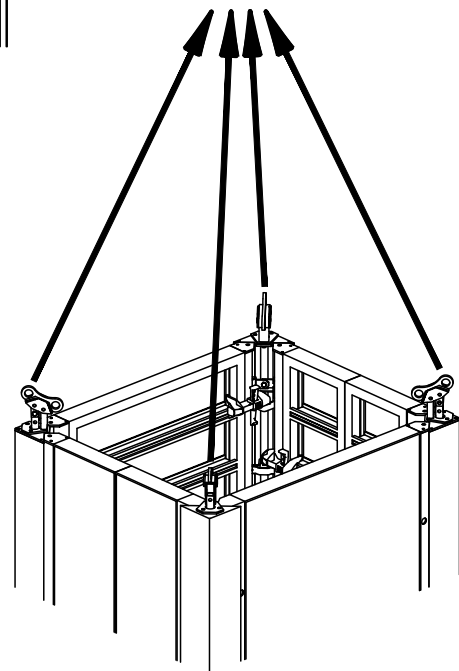
- ◆ Voor het verticale transport het kraanhaakoog van de hefboomkop gebruiken. Daardoor komt de hoek gelijk al in de te bekisten situatie en dient alleen nog met de spie geborgd te worden.



- ◆ Na het lossen van de bekisting kan men met behulp van de kraanhaakogen van de ontkistingshoeken de complete kern in één hijsbeweging omzetten.

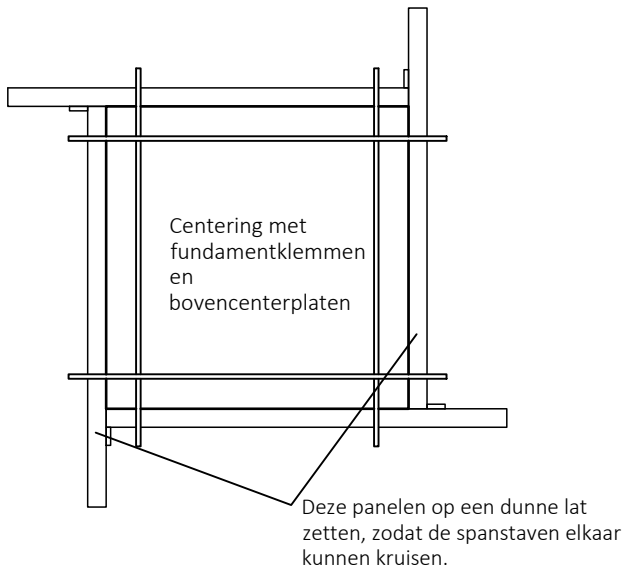
Opgelet:

de bekisting in de kraanhaakogen plaatsen, die aan de plaatszijde zitten om te voorkomen dat de bekisting weer uit gaat staan.

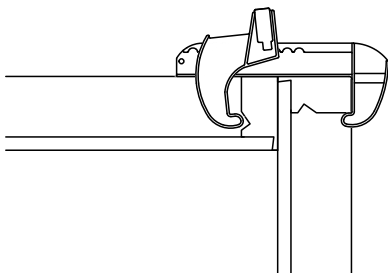


12.3 Inzet als funderingsbekisting

Poerfundatie met liggende panelen

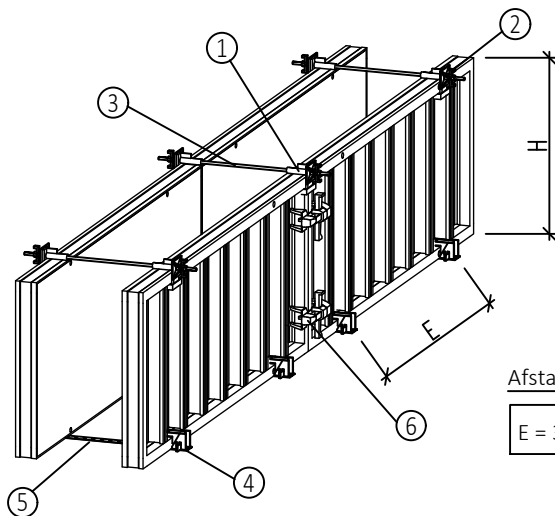


Voorbeeld van een hoekverbinding Panelen haaks op elkaar m.b.v. Toplock X



Op een hoogte van 1325 mm 3 klemmen aanbrengen.

Funderingsbalk met liggende panelen



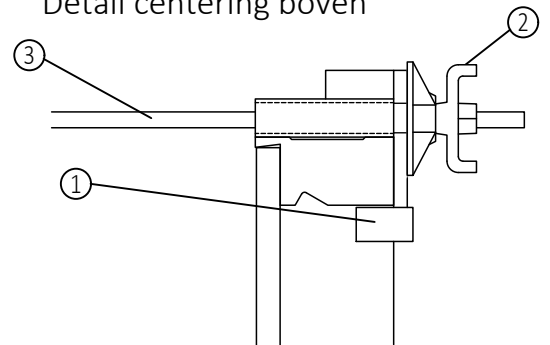
Lengte van het bandstaal

$$L = B + 400 \text{ [mm]}$$

Afstand van de fundamentklemmen

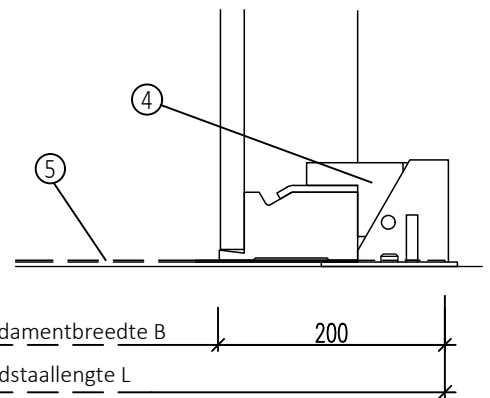
$$E = 36 / (25 \times H^2) \text{ [m]}$$

Detail centering boven



Centering ook met multispankklauw mogelijk.

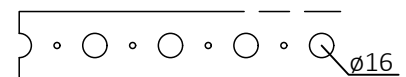
Detail centering beneden Centering met fundamentklemmen



Funderingsbekisting druk- en trekvast afschoren

- 1 Verschuifbare centerplaat artikelnr. 137500
- 2 Vleugelmoer met volgplaat artikelnr. 691700
- 3 Centerpen $\varnothing 15$ mm artikelnr. 67.....
- 4 Fundamentklemmen artikelnr. 137297
- 5 Bandstaal artikelnr. 108031
- 6 Toplock

Gatenraster 50 mm
Midden over het gat afkorten!



Toelaatbare trekkracht 12 kN.

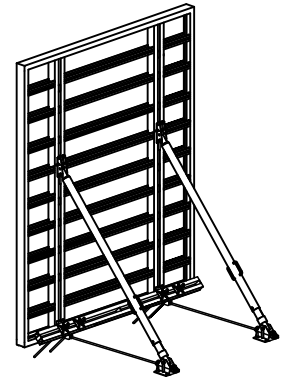
voor H = 0,8 m is E = 2,25 m
voor H = 1,0 m is E = 1,45 m
voor H = 1,3 m is E = 0,85 m
Min. 2 klemmen per paneel.

13. Bijzondere toepassingen van NOEtop paneel met geïntegreerde gording

13.1 Eénzijdig bekisten

Maximale betonhoogte 3,31 m

(Bij betonhoogte ≤ 2,40 m zie 13.1.2)



Hierbij worden NOEtop panelen met geïntegreerde gordingen (2650 x 2650 mm resp. 3310 x 2650 mm) toegepast. Als alternatief kunnen achter de standaard panelen ook NOEtop centervrijgordingen aangebracht worden, dit wordt in de tweede variant afgebeeld.

De benodigde steunen worden direct aan de geïntegreerde gording c.q. NOEtop centervrijgording bevestigd.

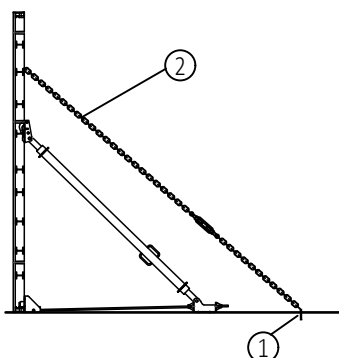
De inbouw van verankeringen moet voor het storten van de vloer of de funderingen plaatsvinden en gepland worden. Voor elke centervrij schoor dienen er twee verankeringen toegepast te worden.

Bij het storten van éénzijdig bekiste wanden wordt de betondruk op de bekisting via de juiste schoring en ankerconstructies naar de omgeving afgeleid.

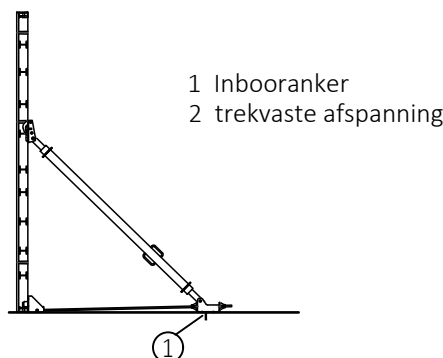


Om een stabiele opstelling van de bekisting te garanderen moet deze trekvast geschoord zijn of door andere maatregelen geborgd worden (aanbrengen van ballast, afsteunen tegen bestaande wand of talud).

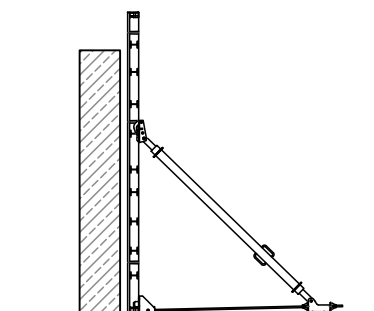
Trekvastе afspanning



Spanblok verankeren



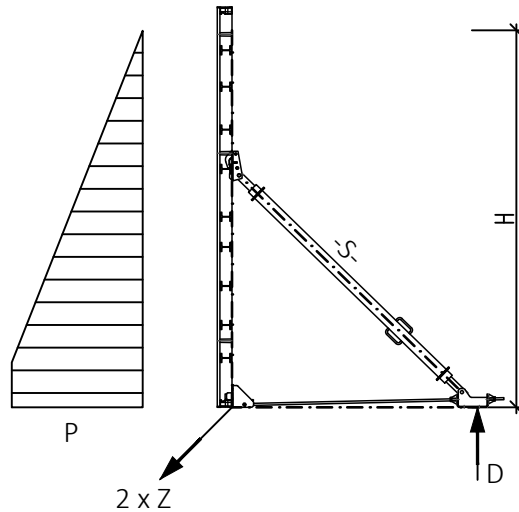
Tegen gestorte wand of talud afsteunen



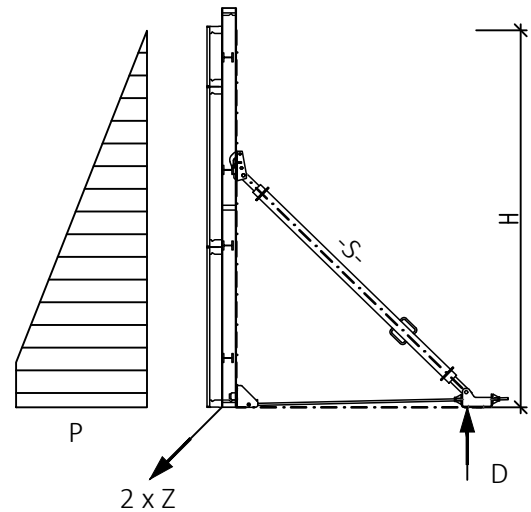
13.1.1 Toepassingsgebied

Statisch systeem

Variant I: NOEtop-paneel met geïntegreerde gording



Variant II: NOEtop-centervrijgording



Toelaatbare betondruk en ankerbelasting overeenkomstig de betonhoogte in acht nemen!

De inbouw van het anker moet voorafgaan aan het storten van de vloer of fundering. De aannemer moet de draagkracht van het tegenovergelegen bouwdeel en de bouwdelen waarin het anker is opgenomen (i.v.m. de druk-en trekkrachten) laten berekenen en/of testen.

Beton- hoogte [m]	Voor invloedbreedte 1325 mm (bijv. NOEtop met geïntegreerde gording)				Voor invloedbreedte 1000 mm			
	Toel. betondruk [kN/m ²]	Kracht Z per anker [kN]	Drukkracht D [kN]	Schoor S [kN]	Toel. betondruk [kN/m ²]	Kracht Z per Anker [kN]	Drukkracht D [kN]	Schoor S [kN]
2,25	hydrost.	59,5	31,5	44,5	hydrost.	45,0	24,0	34,0
2,50	hydrost.	73,5	43,5	61,0	hydrost.	55,5	33,0	46,0
2,65	hydrost.	82,5	51,5	73,0	hydrost.	62,5	39,0	55,0
2,75	60	87,5	57,5	81,0	hydrost.	67,0	43,5	61,5
2,85	50	87,0	62,5	88,0	hydrost.	72,0	48,5	68,5
3,00	40	82,5	67,0	95,0	60	76,5	56,0	79,0
3,15	35	80,5	71,5	101	50	76,0	62,0	88,0
3,30	30	76,0	73,5	104,5	40	71,0	64,5	91,5

Waarden voor andere invloedbreedtes en betondruk op aanvraag.

Opbouw- en gebruikershandleiding NOEtop paneelbekisting



13.1.2 Opbouw enkelzijdige bekisting

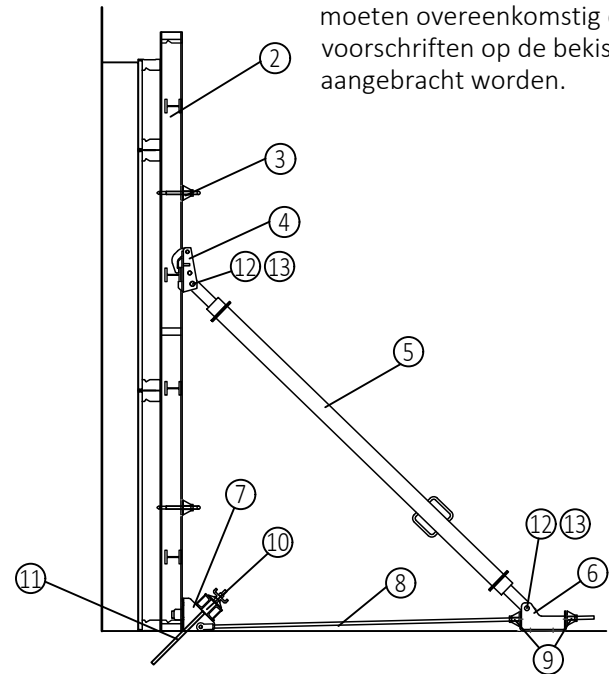
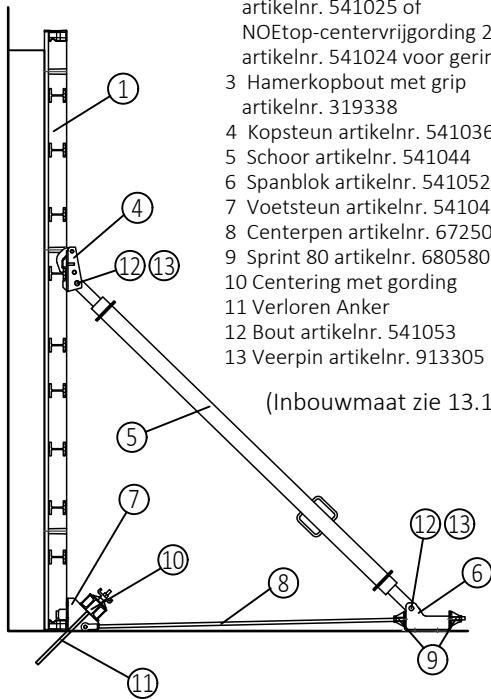
Variant I: NOEtop-paneel met geïntegreerde gording

Variant II: NOEtop-centervrijgording

Doorsnede

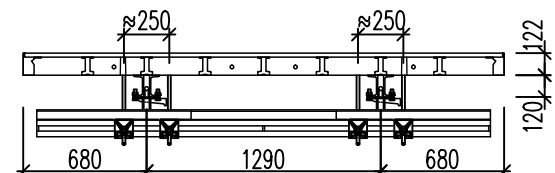
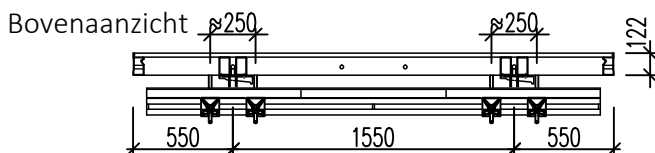
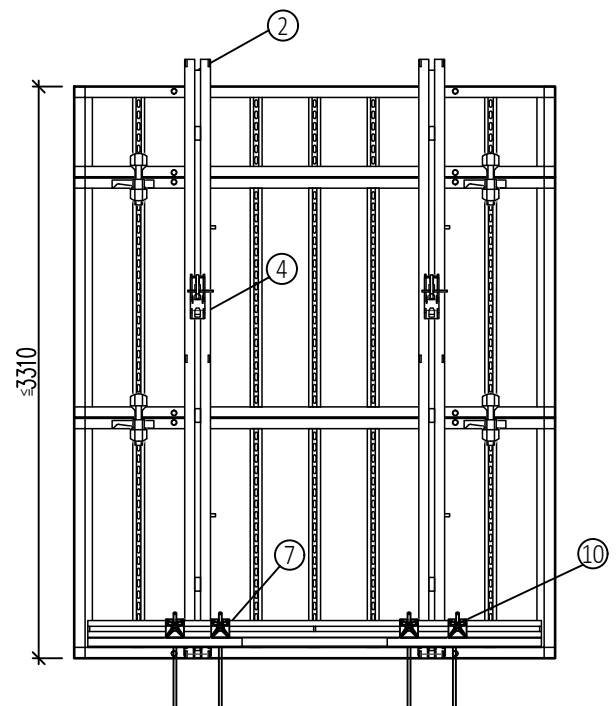
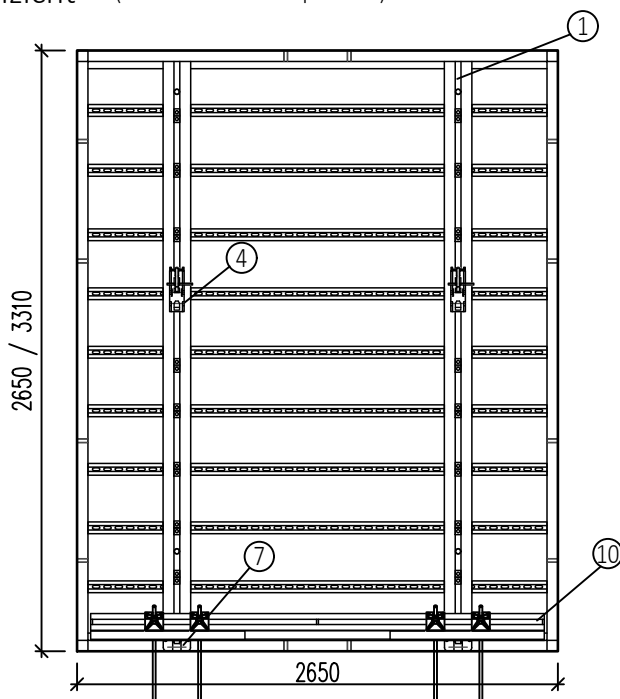
- 1 NOEtop paneel met geïntegreerde gording
- 2 NOEtop-centervrijgording 3300 mm artikelnr. 541025 of NOEtop-centervrijgording 2640 mm artikelnr. 541024 voor geringere hoogtes
- 3 Hamerkopbout met grip artikelnr. 319338
- 4 Kopsteen artikelnr. 541036
- 5 Schoor artikelnr. 541044
- 6 Spanblok artikelnr. 541052
- 7 Voetsteun artikelnr. 541041
- 8 Centerpen artikelnr. 672500
- 9 Sprint 80 artikelnr. 680580
- 10 Centering met gording
- 11 Verloren Anker
- 12 Bout artikelnr. 541053
- 13 Veerpin artikelnr. 913305

(Inbouwmaat zie 13.1.4)



Zonder afbeelding van loopsteigerconsoles. Deze moeten overeenkomstig de voorschriften op de bekisting aangebracht worden.

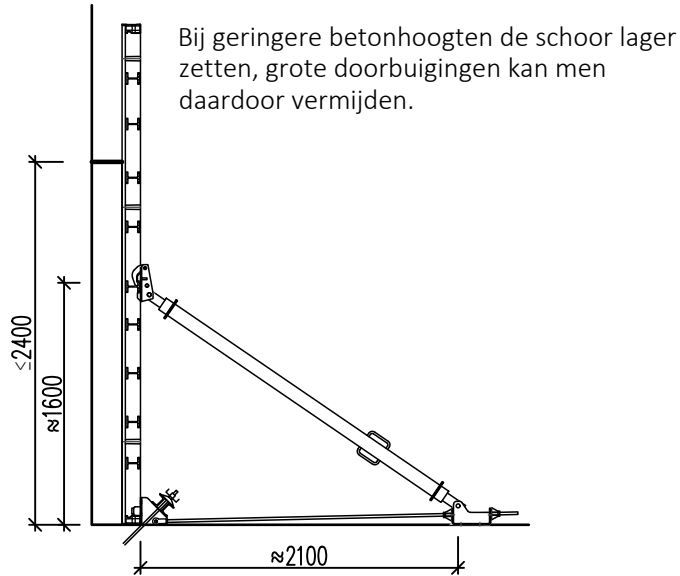
Aanzicht (zonder schoor en spanblok)



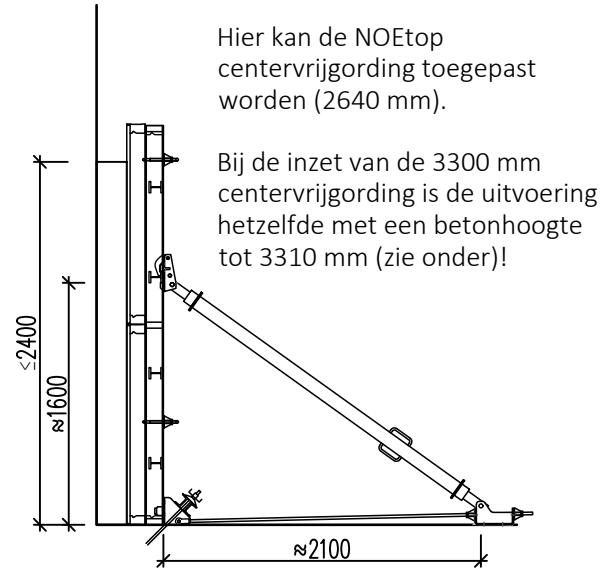
Maatvoering voor de montage

- ◆ Betonhoogte tot 2400 mm

Variant I: NOEtop-paneel met geïntegreerde gording
Doorsnede



Variant II: NOEtop-centervrijgording



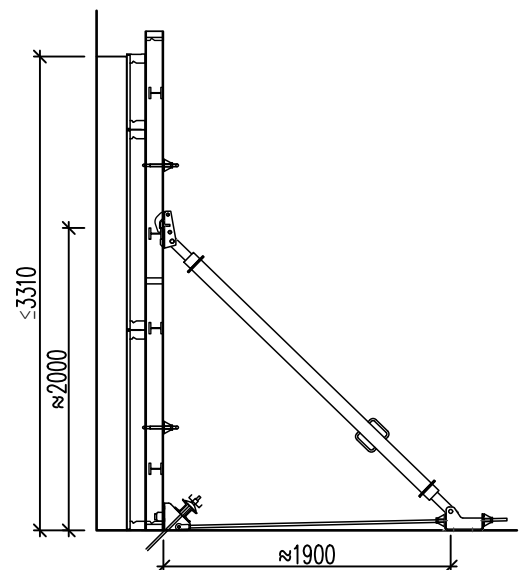
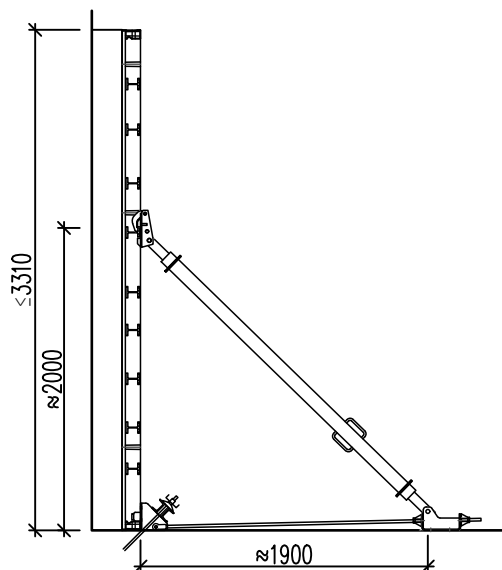
Het spanblok gaat hierdoor verder naar achter en men moet een langere centerpen toepassen artikelnr. 672500.

- ◆ Betonhoogte van 2410 - 3310 mm

Variant I: NOEtop paneel met geïntegreerde gording

Variant II: NOEtop centervrijgording

Doorsnede



NOEtop paneelbekisting

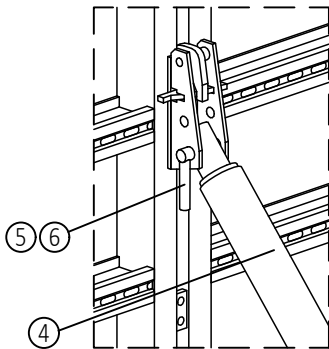


13.1.3 Details enkelzijdige bekisting

Detail bevestiging kopsteun

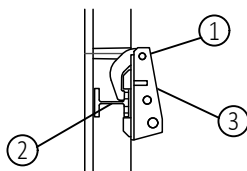
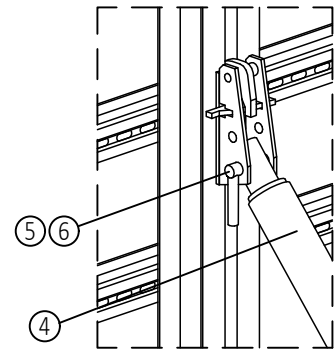
Variant I: NOEtop-paneel met geïntegreerde gording

Variant II: NOEtop-centervrijgording

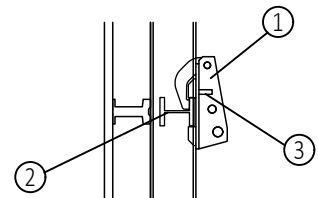


Kopsteun aan de afstandhouder van de geïntegreerde gording c.q. NOEtop centervrijgording hangen en spie vastslaan.

Schoor met pen doorsteken en met borgpen verankeren.



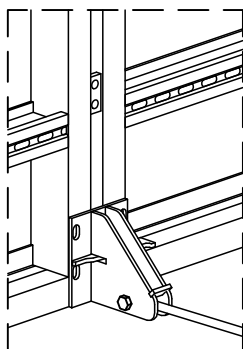
- 1 Kopsteun artikelnr. 541036
- 2 Afstandhouder van de geïntegreerde gording c.q. NOEtop centervrijgording
- 3 Spie
- 4 Schoor artikelnr. 541044
- 5 Borgpen artikelnr. 541053
- 6 Veerpin artikelnr. 913305



Detail bevestiging voetsteun

Variant I: NOEtop-paneel met geïntegreerde gording

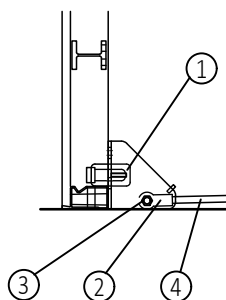
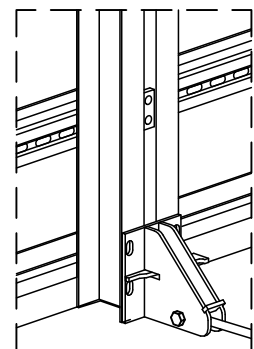
Variant II: NOEtop-centervrijgording



Oogmoer met bout M16x70 in de voetsteun vastbouten.

Voetsteun door het vastslaan van de spie fixeren. Als er NOEtop gordingen met een gordingsafstand van 40 mm ingezet worden, de voetsteun met 2 bouten M16x50 aan de gordingen vastbouten (boutgaten zijn in de gordingen voorhanden).

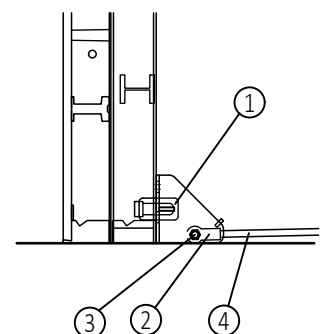
Spanstaaf in de oogmoer tot aan de aanslag indraaien.



- 1 Voetsteun artikelnr. 541041
- 2 Oogmoer artikelnr. 117240
- 3 Bout M16x70
- 4 Centerpen 2,50 m artikelnr. 672500



Als de voetsteun de grond niet raakt, moet deze vormvast ondersteund worden (bijv. met hardhout).

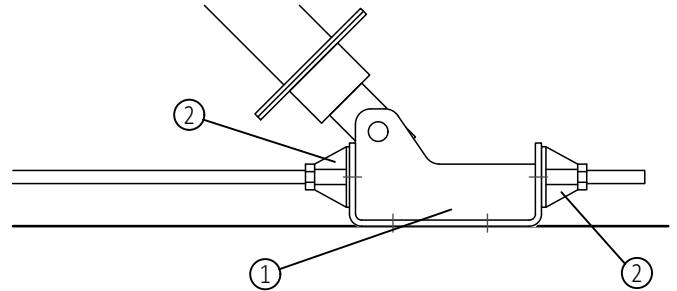
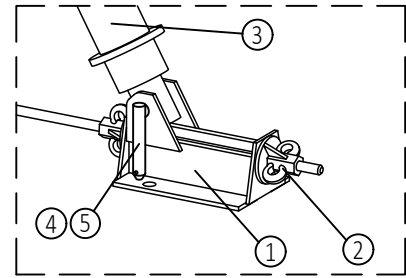


Detail spanblok

Sprint 80 moer op centerpen draaien, spanblok op centerpen schuiven en met de 2e sprint 80 opsluiten. Schoor met pen op spanblok aansluiten en pen met borgveer borgen. Borgpen en veerpin worden niet met het spanblok meegeleverd.

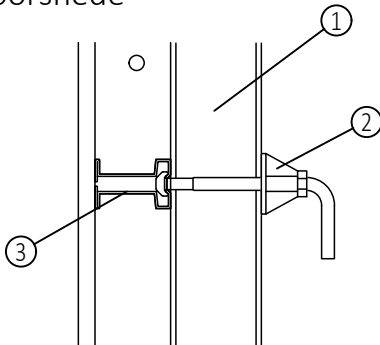
- 1 Spanblok artikelnr. 541052
- 2 Sprint 80 artikelnr. 680580
- 3 Schoor artikelnr. 541044
- 4 Borgpen artikelnr. 541053
- 5 Veerpin artikelnr. 913305

Het spanblok mag tijdens het betonstorten niet vastgeboord zijn!



Detail bevestiging centervrijgording aan systeembekisting, bijv. NOEtop

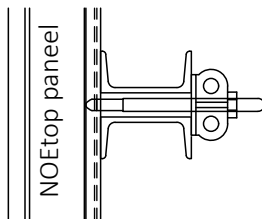
Doorsnede



De NOEtop centervrijgording wordt met hamerkopbouten met grip in het sleufgat van het hoedprofiel bevestigd.

- 1 NOEtop centervrijgording
- 2 Hamerkopbout met grip artikelnr. 319338
- 3 Hoedprofiel van paneel

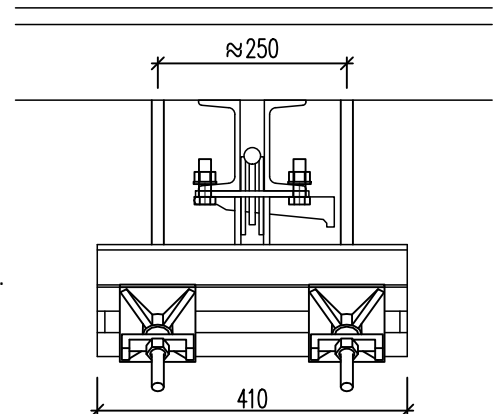
Bovenaanzicht



NOEtop centervrijgording minstens op 2 plaatsen aan de bekisting bevestigen.

Toepassing van centervrijgordingen

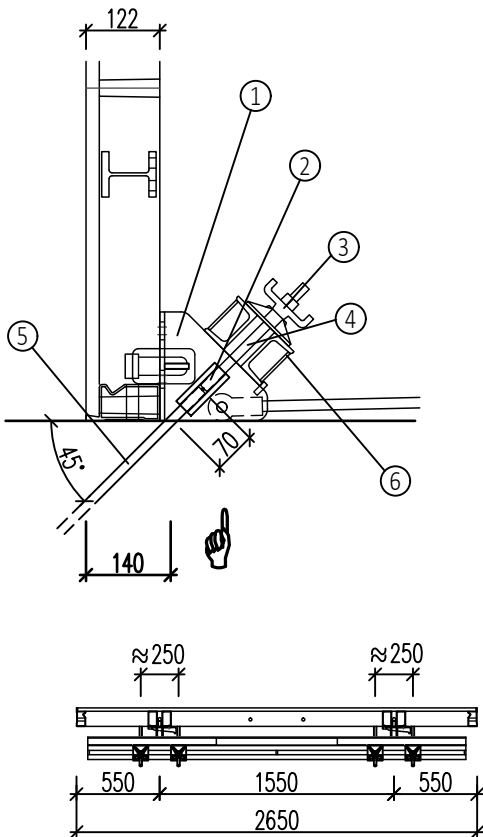
Indien voor het afspannen van de voetsteun geen U80 dwarsligger van 2,50 m (artikelnr. 543030) ingezet kan worden, dan kunnen ook pasbalken (artikelnr. 135109) worden toegepast.



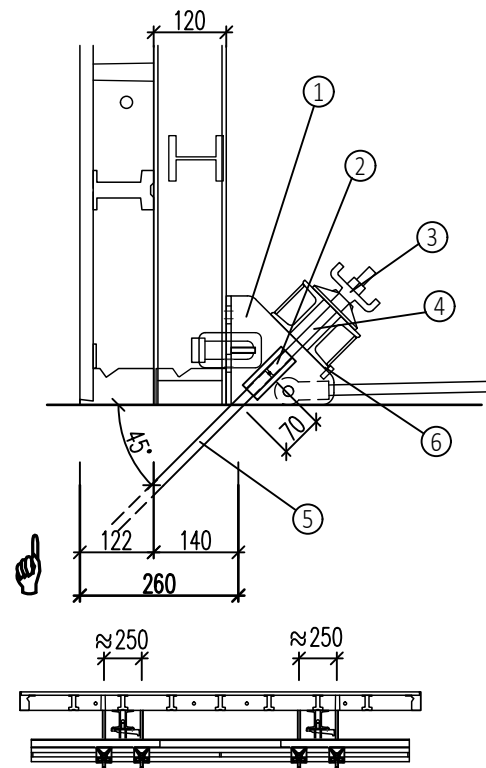
13.1.4 In te storten verloren ankers

Variante I: NOEtop-paneel met geïntegreerde gording

Variante II: NOEtop-centervrijgording



Bovenaanzicht



- 1 Voetsteun artikelnr. 541041
- 2 Koppelmoer artikelnr. 684000
- 3 Vleugelmoer met volgplaat artikelnr. 691700
- 4 Centerpen 300 mm artikelnr. 670300
- 5 Verloren anker $\varnothing 15$ mm
- 6 U80 dwarsligger artikelnr. 543030

Voor de aangegeven toelaatbare trekbelastingen moet de betondrukvastheid min. 25 N/mm² bedragen.

Overzicht verloren ankers zie 16.16.3

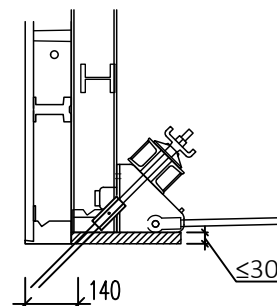
Het verloren anker op een afstand van 140 mm (NOEtop bekisting) c.q. een afstand van 260 mm (NOEtop met centervrijgording) vanaf de wand onder een hoek van 45° instorten.

Bij gebruik van koppelmoeren, de ankerstaaf minimaal 70 mm laten uitsteken.

De dimensionering van de bekisting, verbindingen en afschoringen moeten door de gebruiker worden gedaan, tenzij anders aangegeven.

Aanpassing van variante II:

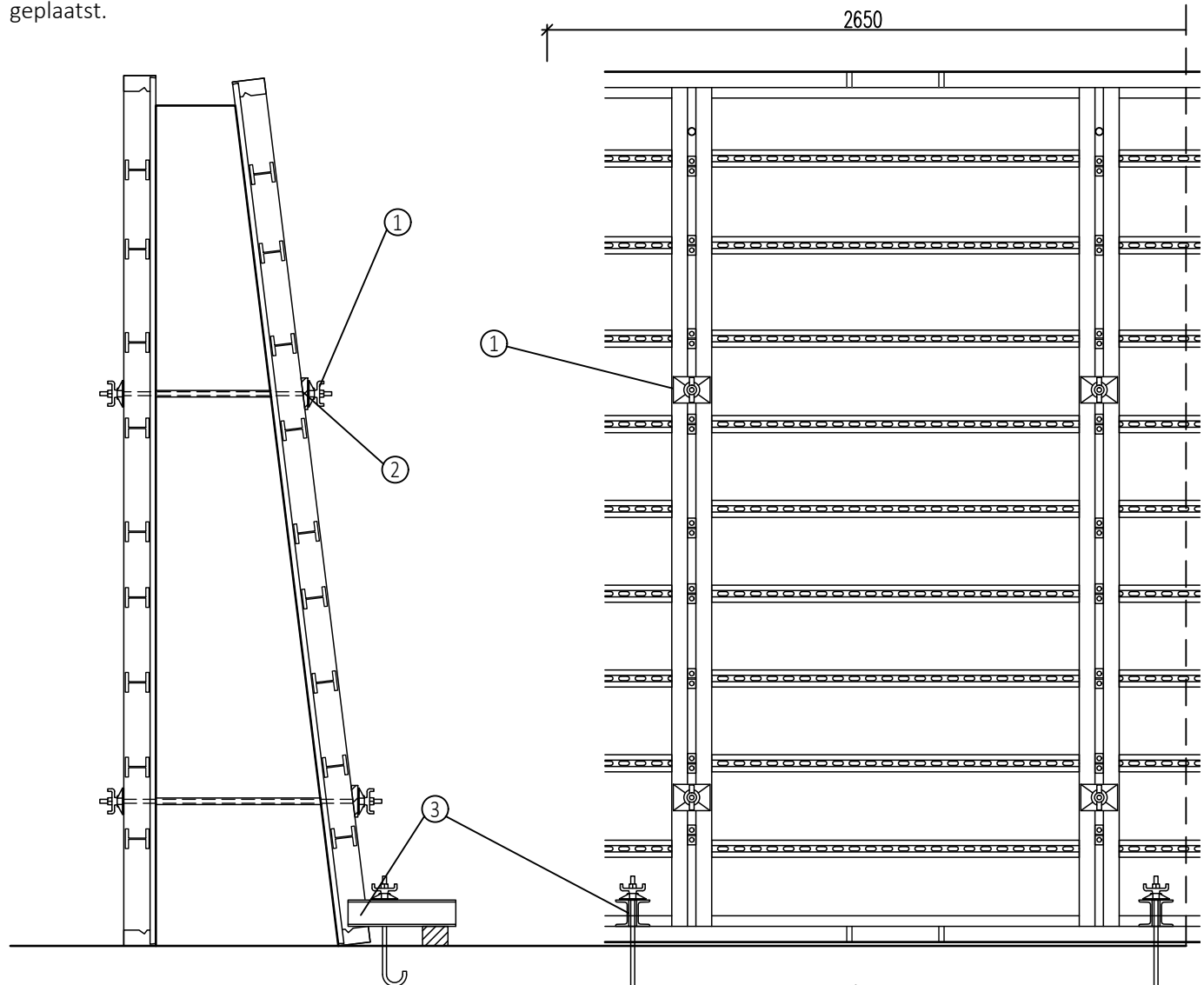
Indien het anker op situatie I ingestort is en men past variante II toe, dient het hoogteverschil voor het vormvast opsluiten van de voetsteun met hardhout opgelost te worden.



13.2 Bekisten van schuine wanden

Met grootwand panelen 2650 x 2650 mm, 2650 x 3310 mm, 5300 x 2650 mm en MFP multifunctioneel paneel 1325 x 2650 mm, gording vertikaal/loodrecht geplaatst.

- 1 Volgplaat met vleugelmoer
artikelnr. 691700
- 2 Hardhouten spie vorgeboord
- 3 Pasbalk
- 4 Schuinstandplaat artikelnr. 164040



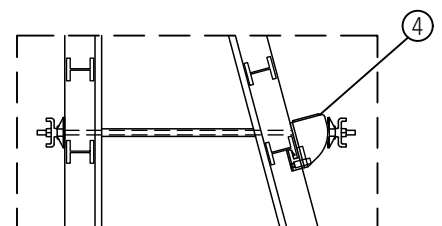
 Het uitvullen van de centering tot een schuine van 15° kan m.b.v. een hardhouten spie of met de schuinstandplaat artikelnr. 164040.

Een verandering van de standaard plaats van de centering moet statisch verantwoord zijn.

Het is mogelijk aan één kant loodrecht door het paneel te centeren, zodat de mantelpijp maar aan één kant afgeschuind dient te worden.

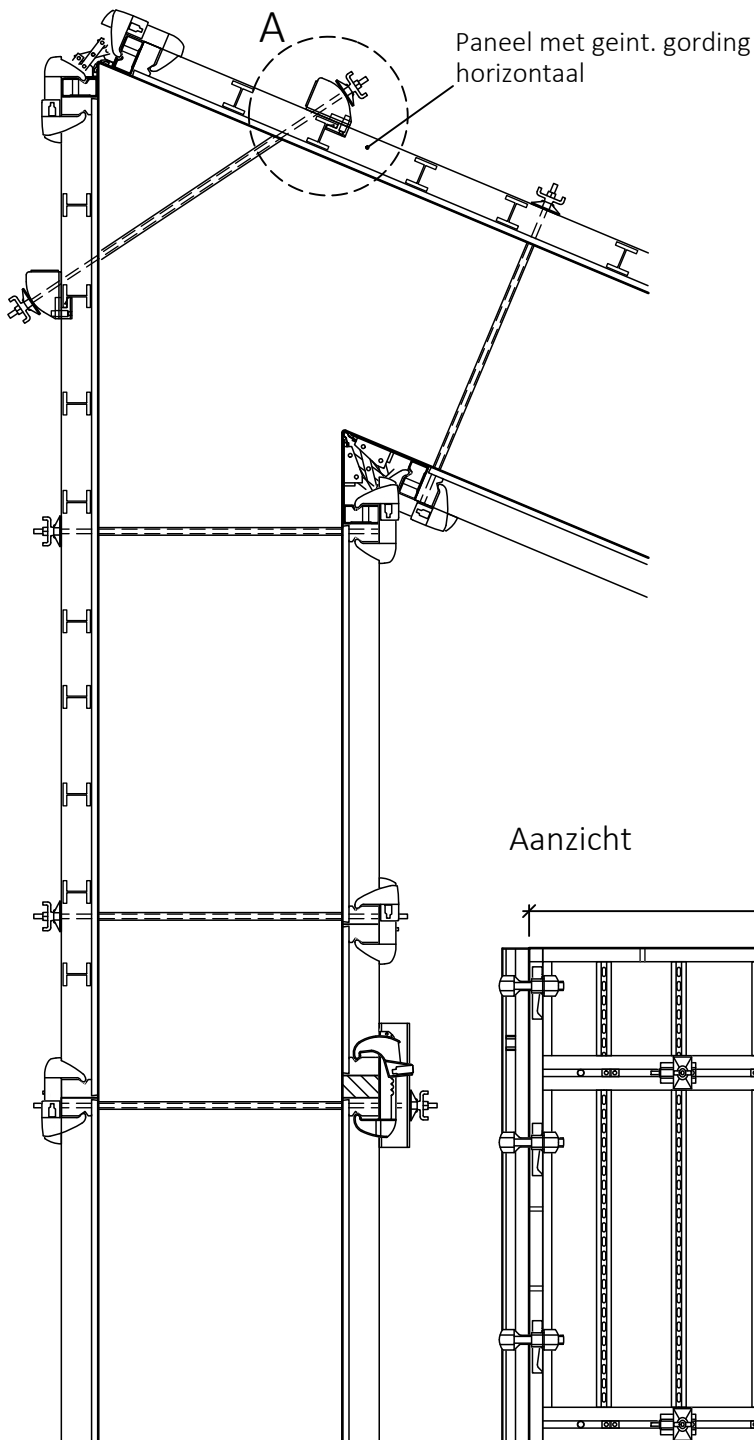
Bij schuintes > 15°:

Centeren met schuinstandplaat artikelnr. 164040

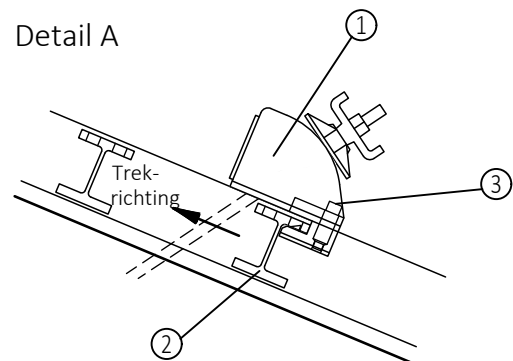


13.3 Bekisten van scherpe hoeken

Met grootwand panelen 2650 x 2650 mm, 2650 x 3310 mm, 5300 x 2650 mm en NOEtop multifunctioneelpaneel 1325 x 2650 mm, gording horizontaal geplaatst.

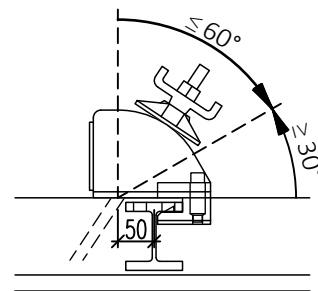


Detail A

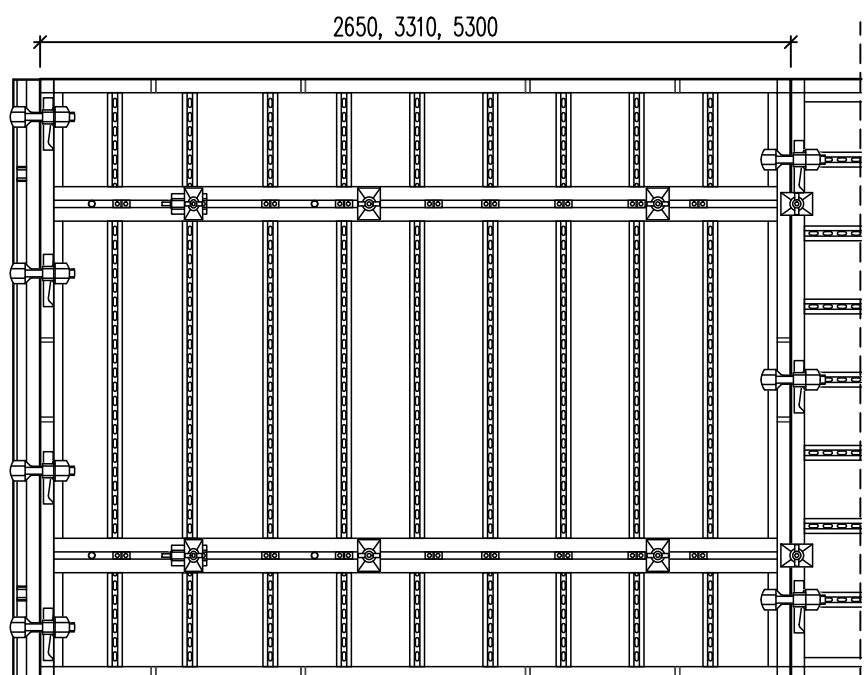


De schuinstandplaat monteren aan de afstandhouder (2) van de geïntegreerde gording en borgen. Trekrichting in acht nemen. Om los te nemen sluitpal indrukken en de plaat naar buiten schuiven.

- 1 Schuinstandplaat artikelnr. 164040
- 2 Afstandhouder
- 3 Sluitpal



Aanzicht

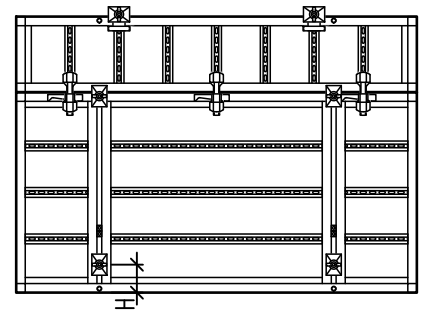
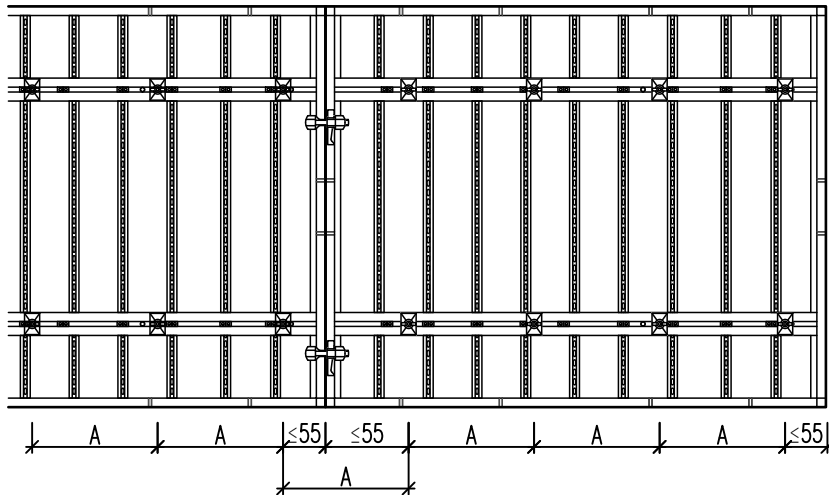


13.4 Bekisten met een afwijkend centerpenpatroon

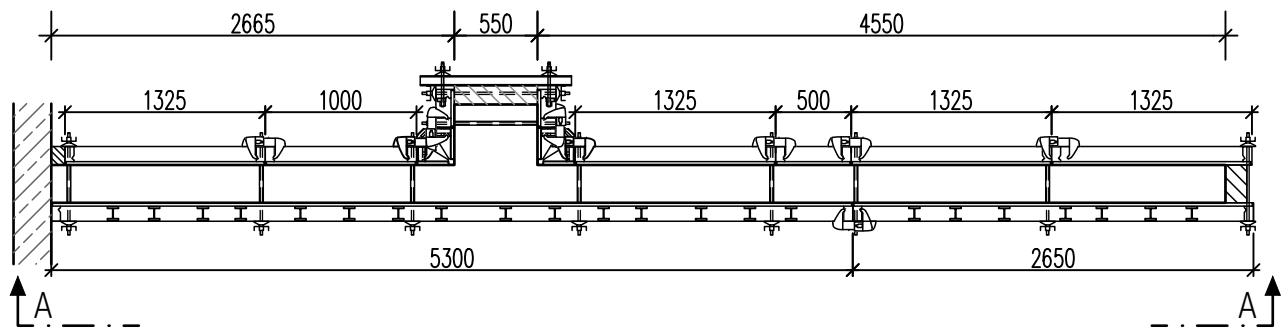
Afwijkend centerpatroon is mogelijk binnen de geïntegreerde gording

2650 mm (grootwandpaneel 3310 x 2650) bijv. bij opgegeven centerpenafstand A

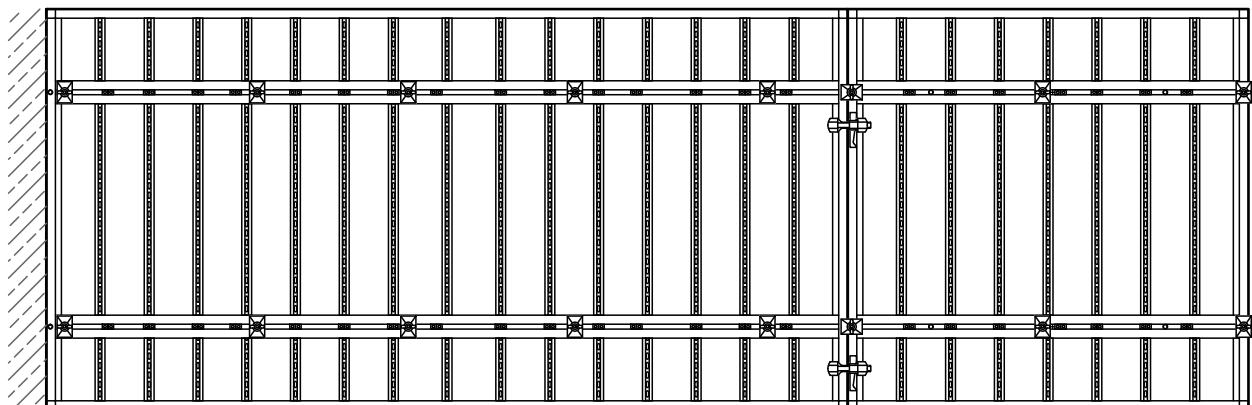
1325 + bijv. 500 mm (MFP liggend) met de opgegeven ankerplaats H (bovenste centering gaat over het paneel)



Standaard panelen t.o.v. panelen met geïntegreerde gording



Aanzicht A-A



NOEtop paneelbekisting

14. NOEtop Alu bekisting

Combineerbaar met NOEtop panelen. Voor detailoplossingen zoals bij de NOEtop in de hoeken, kunnen er aluminium buitenhoekpanelen en binnenhoeken ingezet worden voor speciale oplossingen van de NOEtop Alu, zie volgende bladzijden.

⇒ 15.1.4 Bekistingtransport in acht nemen

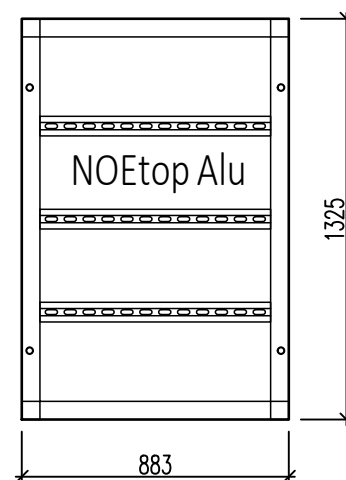
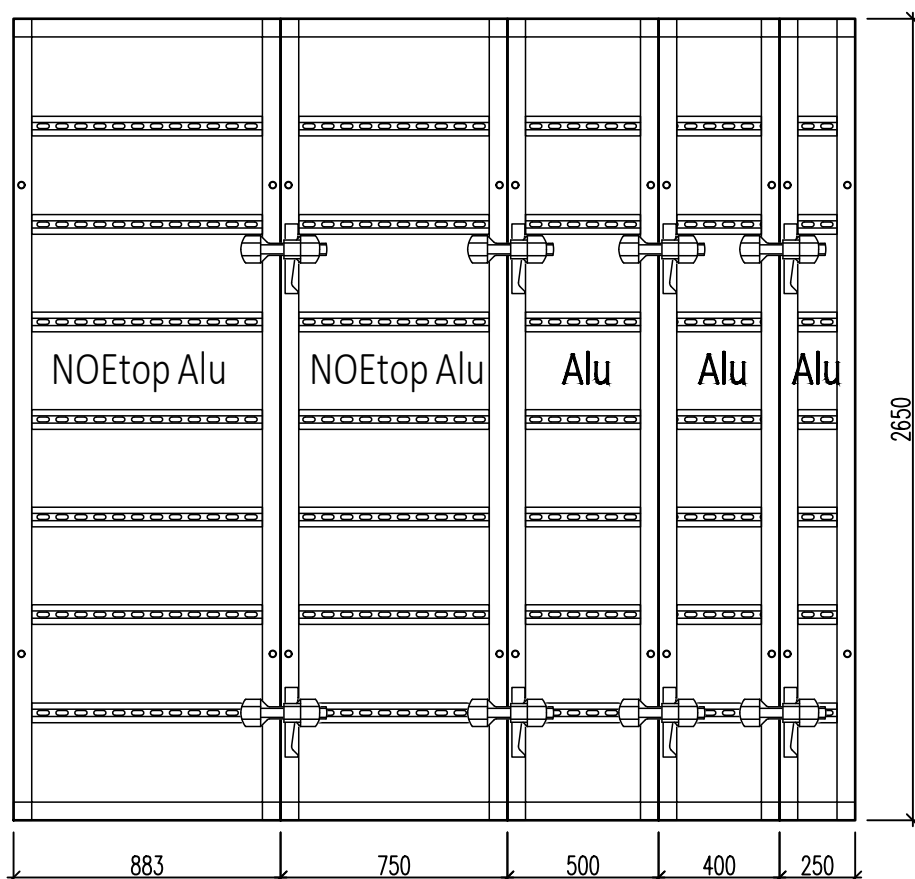


Toelaatbare betondruk 60 kN/m^2
volgens DIN 18218:2010-1 (centerpen $\varnothing 15 \text{ mm}$)

14.1 Paneelafmeting NOEtop Alu

Paneelhoogte 2650 mm

Paneelhoogte 1325 mm

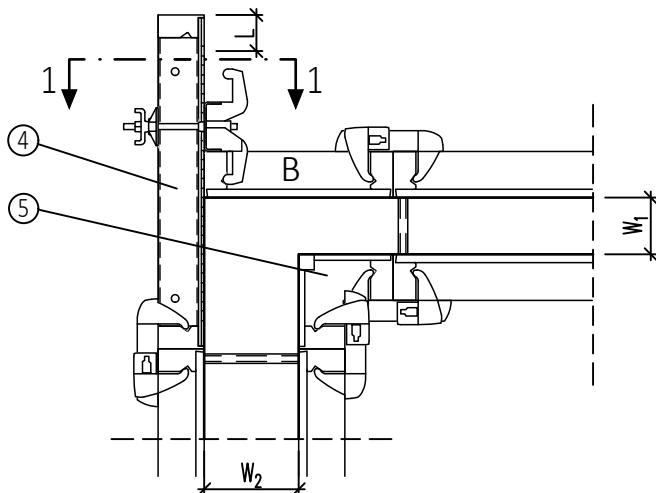


Panelen tabel

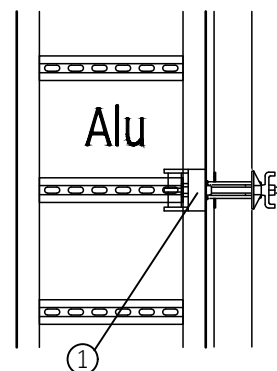
Art. nr.	Breedte mm	Gewicht kg
Hoogte 2650 mm		
467681	900	65
167322	883	64
167324	750	57
167326	550	46
167328	500	44
167330	450	42
167336	250	31
Hoogte 1325 mm		
167340	883	34
167382	750	31
167384	550	25
167385	500	23
167387	450	22
167389	250	16

14.2 Hoekoplossing met het buitenhoekpaneel van de NOEtop Alu

Voor wanddikte W_1
 150, 200, 250, 300, 350 mm (L=87,5 mm = hart 1e gat)
 Gatnraster van het BHP is 50 mm.



Doorsnede 1-1



(over het hoedprofiel geschoven)

De afgebeelde hoekoplossing kan ook spiegelbeeldig uitgevoerd worden.
 (Voor gebruik van een pasbalk zie NOEtop)

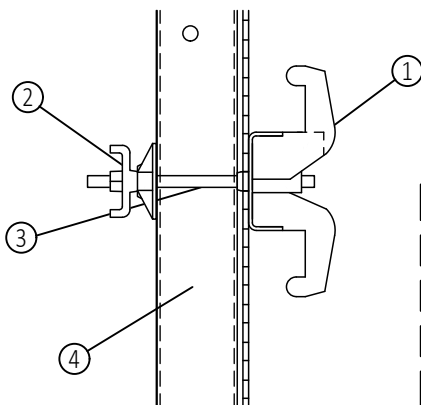
- 1 Multispanklauw artikelnr. 164030
- 2 Vleugelmoer met volgplaat artikelnr. 691700
- 3 Centerpen 300 mm artikelnr. 670300
- 4 NOEtop Alu buitenhoekpaneel 883
- 5 NOEtop Alu binnenhoek

Wanddikte W_2 voor NOEtop paneel

Breedte B (paneel)	Wanddikte W_2
450 mm	200 mm
500 mm	250 mm
750 mm	500 mm

Hoekoplossingen met andere wanddikten en met buitenhoeklijn zie hoekoplossing van de NOEtop.

Detail hoekverbinding



Aantal verbindingen		
	Paneelhoogte	Aantal
	2650 mm	3
	1325 mm	2

14.3 Oplenging van de NOEtop Alu

14.3.1 Bekisting opgelengd met liggende en staande panelen

(zonder weergave van loopsteigerconsoles)

Oplenging tot 500 mm

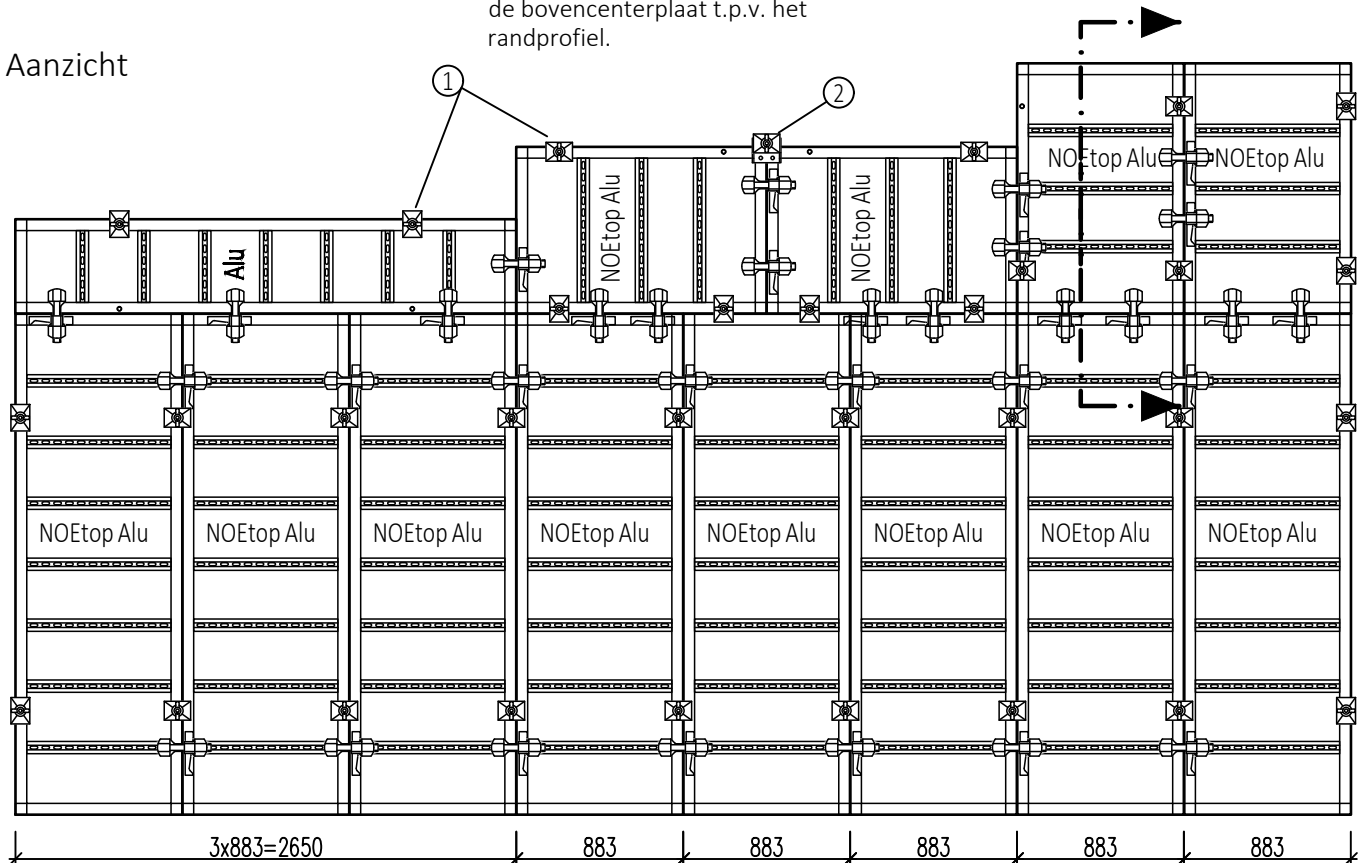
Alleen bovenin gecenterd.

Oplenging 750 - 883 mm

Boven en onder gecenterd, bovenste centering van het staande paneel met de bovencenterplaat t.p.v. het randprofiel.

Oplenging 1325 mm hoog

Aanzicht



Horizontale verbinding bij opgelengde panelen:

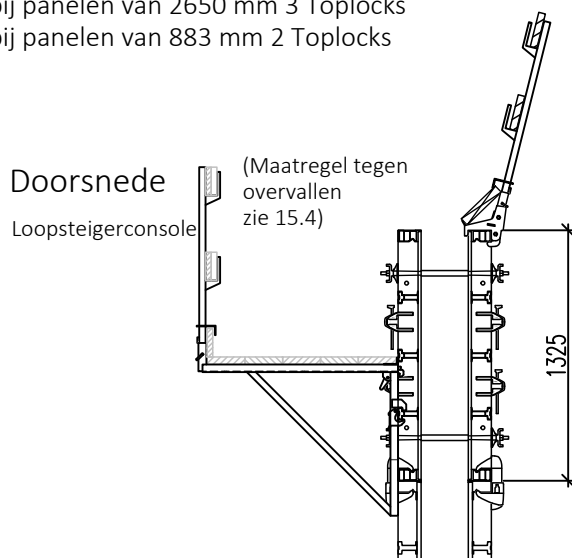
- bij panelen van 2650 mm 3 Toplocks
- bij panelen van 883 mm 2 Toplocks

- 1 Oplegplaat met vleugelmoer artikelnr. 691700
- 2 Verschuifbare centerplaat artikelnr. 137500 en oplegplaat met vleugelmoer artikelnr. 691700 (aan het randprofiel over het paneel)

Doorsnede

Loopsteigerconsole

(Maatregel tegen overvallen zie 15.4)



Bij het aanbrengen van loopsteigerconsoles (afstand, aantal) en de keuze van steigerdelen moeten de voorschriften van werkvloeren gehanteerd worden!
→ zie 15.2

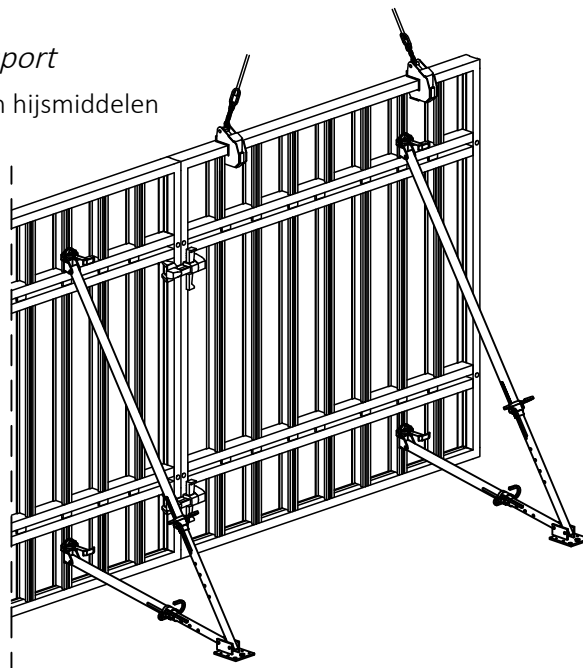
15. Kraantransport, stortbordessen en schoring

15.1 Kraantransport van de bekisting

15.1.1 Algemene gebruikershandleiding voor kraantransport

Bij de toepassing van de NOEtop kraanhaak, transportklemmen en hijsmiddelen

- dient men de betreffende handleiding te raadplegen!
- de fysieke toestand van het hijsmiddel bij iedere inzet controleren!
- voor het hijsen het juiste aangrijpingspunt en borging van het hijsmiddel controleren!



Omzetten van de bekisting:

(zie ook de montagehandleiding 3.2.2)

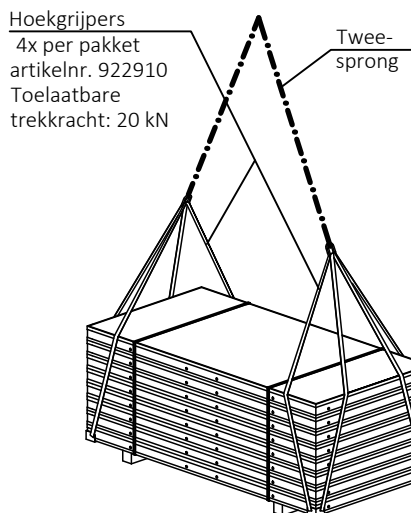
1. Kraanhaken aan de bekisting aanbrengen en de hijsketting licht aanspannen
2. De verbinding met de andere panelen lossen en stabilisatoren van de vloer losmaken
3. De bekisting met kraan ophijzen.
4. Na het neerzetten van de bekisting de NOEtop kraanhaak pas

losmaken, als de bekisting vormvast aan de omgeving verbonden is (zie 1.2).



Bij kraantransport, montage van de bekisting en het inrichten van werkvloeren moet men de gebruikershandleiding van hijsmiddelen in acht nemen!

15.1.2 Kraantransport van een stapel panelen met een viersprong

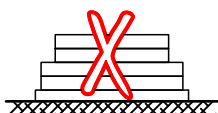


Transport van een stapel alleen toelaatbaar met 4 stuks hoekgrijpers. Toelaatbaar stapelgewicht: 2000 kg!

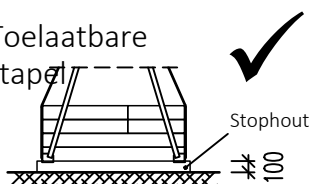
Voorwaarden:

- De stapel panelen altijd van gelijke breedte vervoeren.
- In de bovenste lagen is een combinatie van kleinere breedten mogelijk, maar alleen wanneer er geen ruimte tussen de panelen aanwezig is en ieder paneel met twee bandstalen is verbonden.
- De onderste laag moet altijd uit een paneel bestaan.
- Stapelhoogte max. 1,25 m, komt overeen met 10 NOEtop panelen, op voorwaarde dat de maximale toelaatbare last niet overschreden wordt.
- Voor het aanslaan van een last dient men een tweesprong te gebruiken, bij grote panelen een viersprong.

Ontoelaatbare stapel

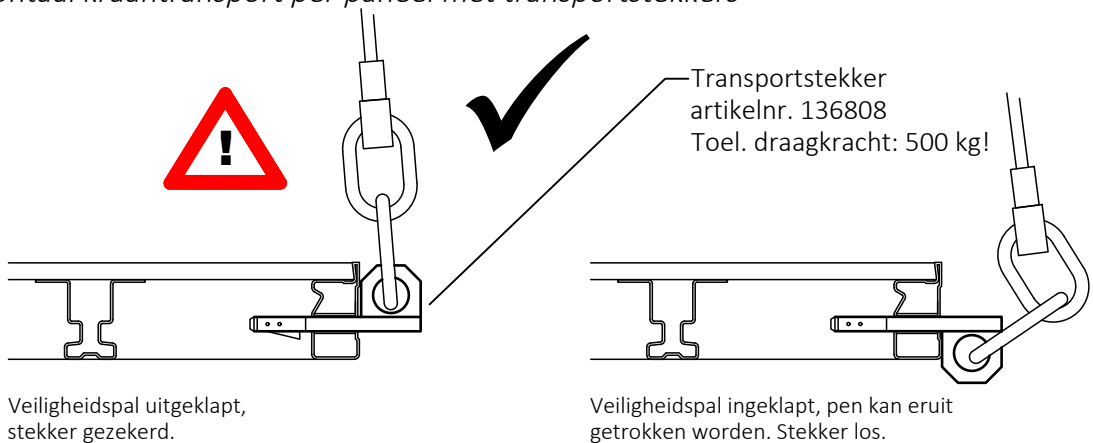


Toelaatbare stapel

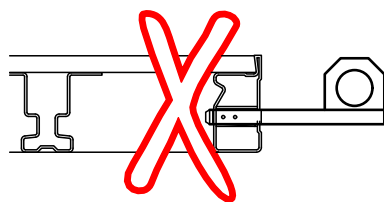


15.1.3 Horizontaal kraantransport per paneel met transportstekkers

goed



fout

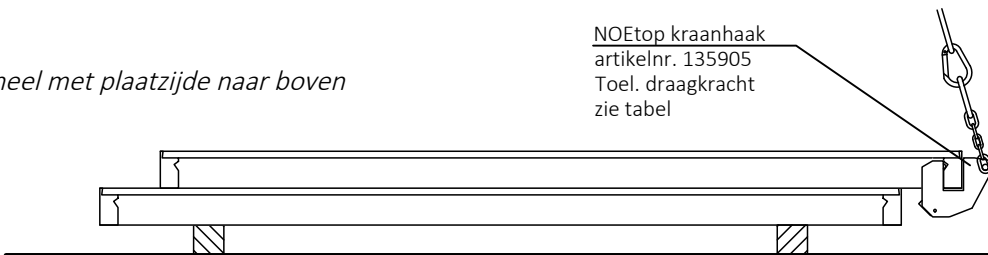


Transportstekker niet geheel doorgestoken, daardoor geen borging mogelijk!

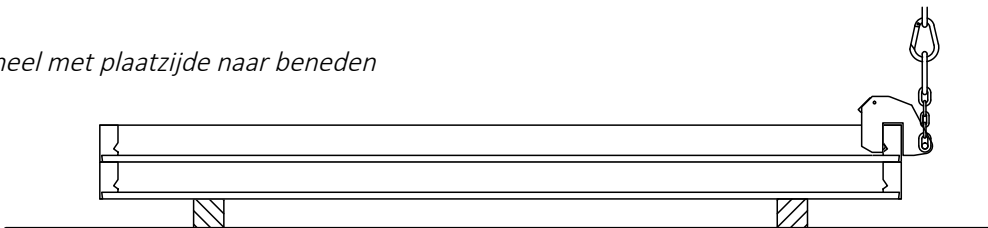
Volg de gebruikershandleiding van de transportstekker!

15.1.4 Verticaal kraantransport van panelen met de NOEtop kraanhaak

Paneel met plaatzijde naar boven



Paneel met plaatzijde naar beneden



NOEtop kraanhaak
artikelnr. 135905
Toel. draagkracht
zie tabel


Paneel loodrecht

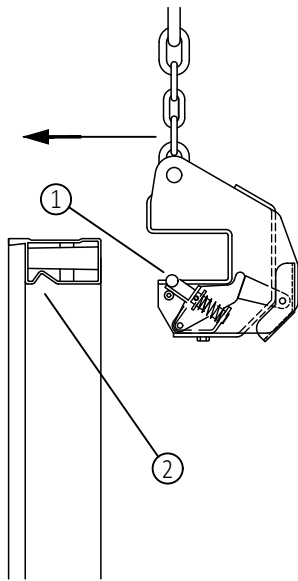


Toel. hijslast is afhankelijk van de trekrichting

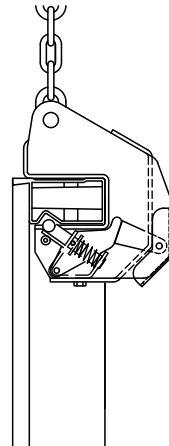
	Verticaal bij 90°	Tophoek 60°	Tophoek 45°
	toegestane [kg]	toegestane [kg]	toegestane [kg]
Bij uitsluitend gebruik van NOEtop-borden	2000	1500	1200
Bij gebruik van NOEtop Alu platen of bij het combineren van NOEtop met NOEtop Alu	1000	750	600

15.1.5 Gebruik van de NOEtop kraanhaak

 De gebruikershandleiding van de NOEtop kraanhaak doornemen.

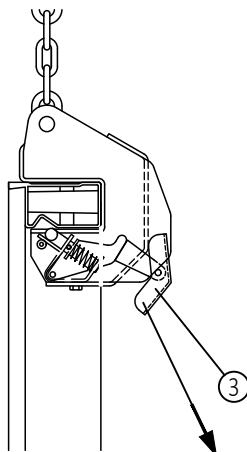


De NOEtop kraanhaak stevig over het randprofiel van het paneel schuiven. De borging wordt hierbij naar binnen gedrukt en komt bij de inkeping automatisch weer naar buiten en borgt de NOEtop kraanhaak.

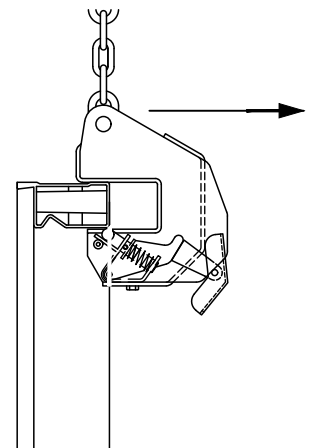


- 1 Borging
- 2 Inkeping
- 3 Borghefboom

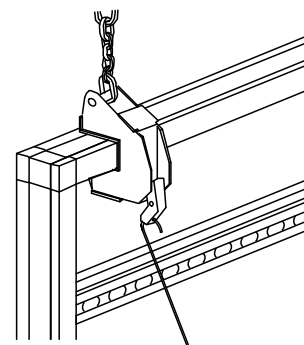
15.1.6 Het loshalen van de NOEtop kraanhaak



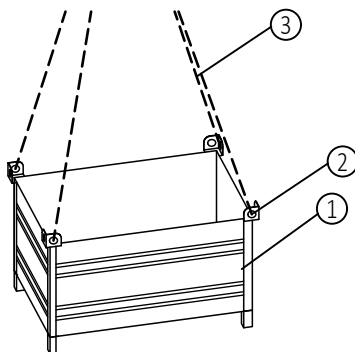
De borghefboom schuin naar beneden trekken. De borging wordt naar binnen getrokken en de NOEtop kraanhaak kan van de bekisting gelost worden.



Om de NOEtop kraanhaak op afstand te bedienen kan men een gebogen staaf in het gat van de hefboom steken.



15.1.7 Transport van kleine onderdelen met de NOE stalen transportbak



- 1 NOE bak artikelnr. 449999
- 2 Ogen voor het aanslaan van hijszakken
- 3 Viersprong

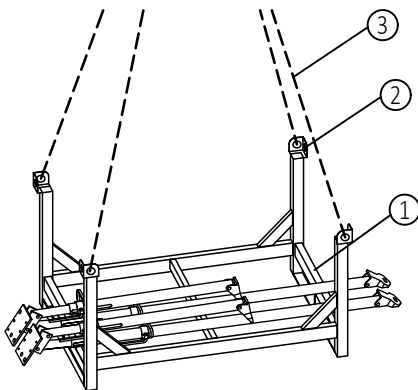
Voor een veilig transport van kleine onderdelen (klemmen, centering, toebehoor, etc.) kan men een NOE bak gebruiken.



Kleine onderdelen voor het transport veilig bundelen bijv. in NOE bakken.
Max. gewicht per bak: 20 kN (2000 kg)!

Grotere onderdelen, zoals gordingen en loopsteigerconsoles na het bundelen met staalband borgen. Laden en lossen eventueel in stalen rongen pallets voor vloerstempels (zie 15.1.8).

15.1.8 Transport van stabilisatoren met het NOE stalen rongen pallet



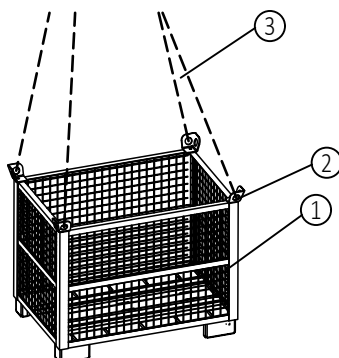
- 1 NOE pallet artikelnr. 449997 / 449998
- 2 Ogen voor het aanslaan van hijszakken
- 3 Viersprong

Voor het veilig transporteren van lange onderdelen (stabilisatoren, gordingen, etc.) ook bij het laden en lossen moeten deze in de stalen rongen pallets met staalband geborgd worden.



Lange onderdelen voor het veilig transporteren bundelen in de NOE pallets.
Max gewicht per pallet: 16,5 kN (1650 kg)!
Draagkracht per pallet: 1650 kg!

15.1.9 Transport met NOEcase



- 1 NOEcase artikelnr. 449997 / 449998
- 2 Ogen voor het aanslaan van hijszakken
- 3 Viersprong

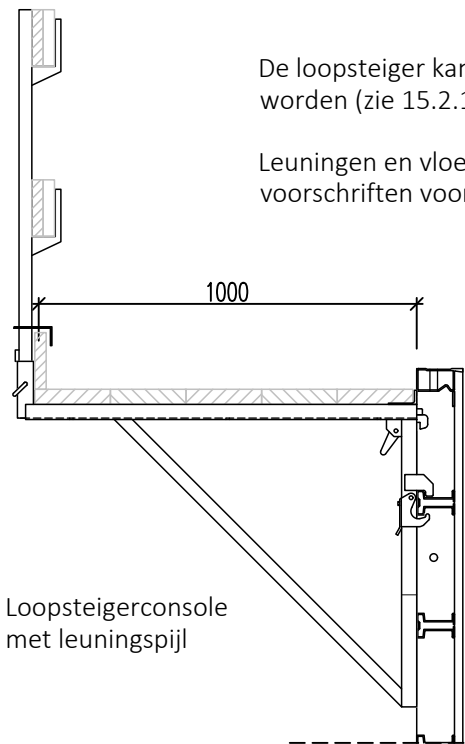


Draagkracht: 1000 kg!

15.2 NOEtop loopsteigerconsole

Loopsteigerconsole volgens NEN EN 12811-1
belasting klasse 2 - max. 150 kg/m² gelijkmatige
belasting
max. invloedbereik 1,90 m per console

Bij gebruik van loopsteigerconsoles moet de bekisting vormvast staan, daarom stabilisatoren ook aan die kant monteren.



De loopsteiger kan aan een horizontaal en verticaal hoedprofiel bevestigd worden (zie 15.2.1 opbouw).

Leuningen en vloerdelen levering aannemer. Voor vloer- en leuningdelen de voorschriften voor werkbordessen in acht nemen !



Max. console afstand: 1,90 m

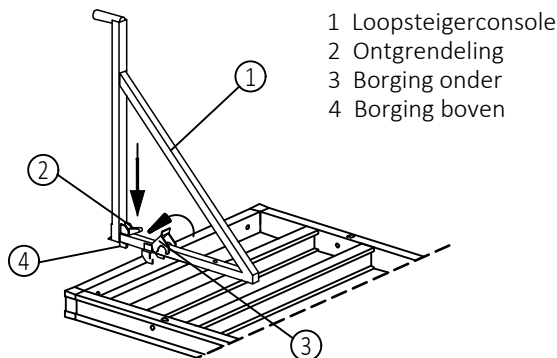
Plank-/Balkdikte in mm

Plank-/Balk-breedte	H.O.H. afstand in m		
	1,50	1,75	1,90
200 mm	35	40	45
240 en 280 mm	35	35	40

15.2.1 Opbouwhandleiding loopsteigerconsoles met leuning en steigerdelen

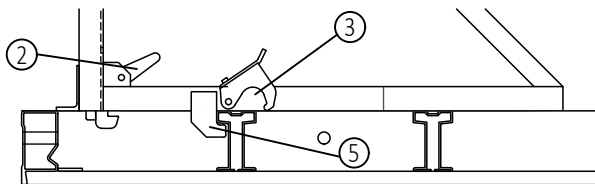
- ◆ Bij de opbouw van de loopsteiger aan staande bekisting op het volgende letten:
 - Loopsteigerconsoles alleen vastmaken aan een vormvast opgestelde bekisting.
 - Console afstanden volgens NEN EN 12811-1 (150 kg/m²)
 - ⇒ Max. H.OH afstand 1,90 m per console
 - Positie van de loopsteigerconsole
 - ... aan het bovenste hoedprofiel
 - ⇒ De gewenste vloerdelen pas aanbrengen na het opstellen van de bekisting, dit i.v.m. het aanslaan van de NOEtop kraanhaak
 - ... indien er een overval beveiliging gewenst is bij een werkvloer > 2,00 m
 - ⇒ de loopsteigerconsole lager weghangen (zie ook 15.5)
 - Eventueel aan het eerste element de werkvloer met trapluik aanbrengen!

- ◆ Ontgrendeling indrukken en ingedrukt houden, de borgklauw onder en de borgslede boven openen zich, de loopsteigerconsole kan aangebracht worden.



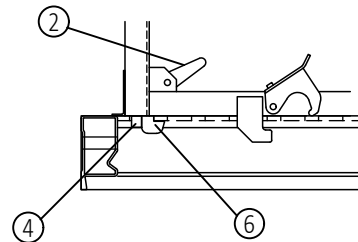
◆ Horizontaal hoedprofiel:

De console aan de rand van het hoedprofiel haken, vergrendeling indrukken en loslaten dan sluit de borgklauw vanzelf. De console kan op ieder hoedprofiel bevestigd worden.



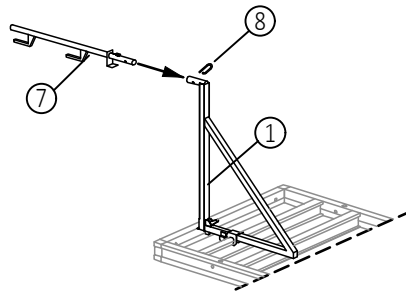
◆ Verticaal hoedprofiel:

Vergrendeling indrukken. De bovenste haak in het slobgat van het hoedprofiel haken. Vergrendeling loslaten. De borgslede komt naar buiten en borgt de haak in het slobgat.



◆ Leuningspijl tot de aanslag in de console steken en borgen met de borgpen

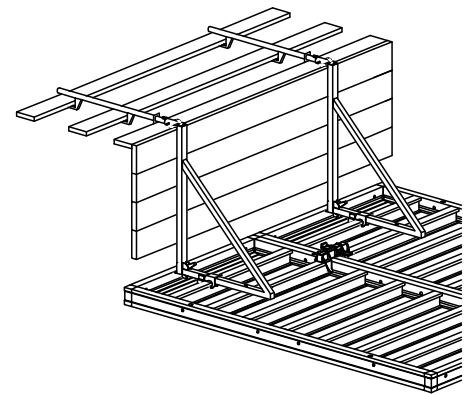
- 1 Loopsteigerconsole
- 2 Ontgrendeling
- 3 Borging onder
- 4 Borging boven
- 5 Borghaak onder
- 6 Borghaak boven
- 7 Leuningspijl
- 8 Stekker



Sluiting en borging van de console nog een keer controleren!

◆ Loop- en leuningdelen aanbrengen

Aanslaan van de NOEtop kraanhaak aan het randprofiel: wanneer de loopsteigerconsole bovenaan de bekisting aangebracht is, kan het voorste vloerdeel pas gemonteerd worden wanneer de bekisting vormvast staat en de NOEtop kraanhaak verwijderd is.




Leuning- kantplank aanbrengen en bevestigen

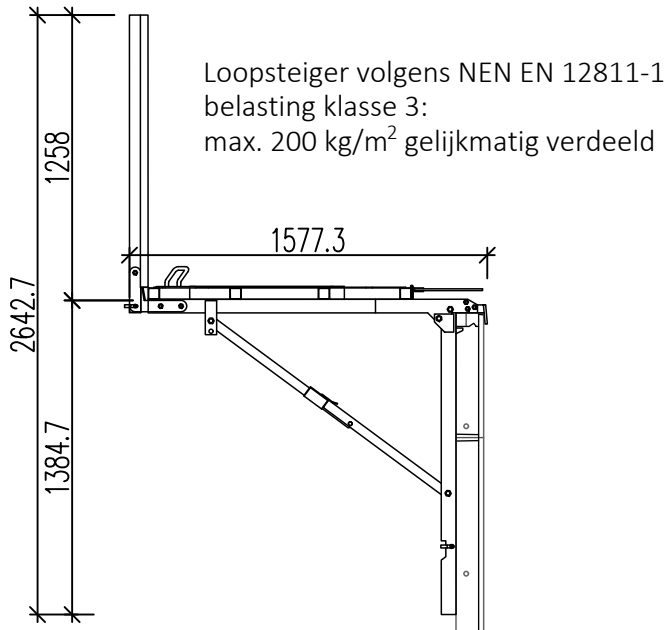
Voor gebruik moet men de console controleren of deze correct op het randprofiel gemonteerd is en de borgveer is aangebracht (zie 15.3).

◆ Demonteren van de loopsteigerconsole

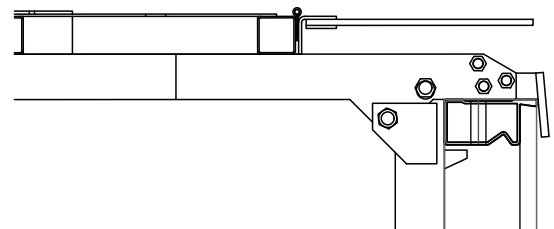
Voor de demontage van het bekistingelement en het volledig uit elkaar halen van het loopbord, de handleiding van de montage in omgekeerde volgorde uitvoeren.


15.3 NOEtop Klapbaar stortbordes

 Voor het gebruik van het stortbordes moet de bekisting vormvast staan, bijv. stabilisatoren aanbrengen.

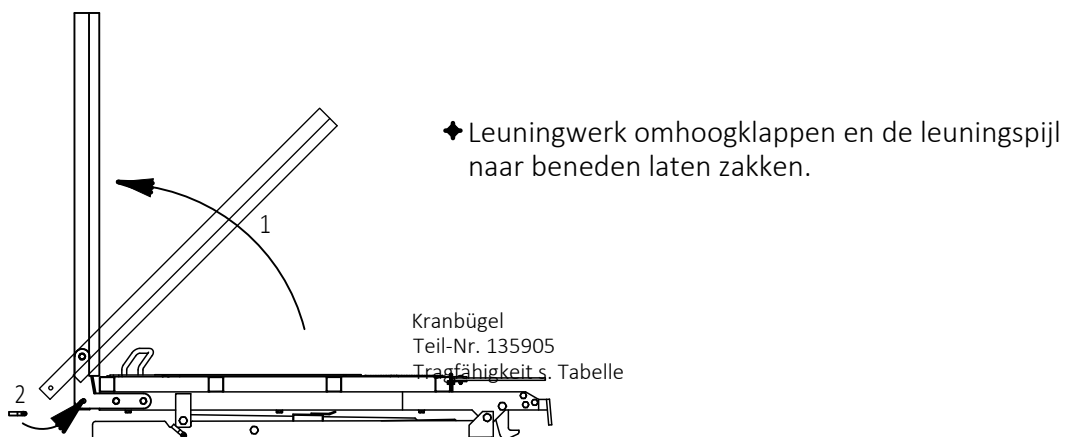


15.3.1 Vergrendeling aan het randprofiel

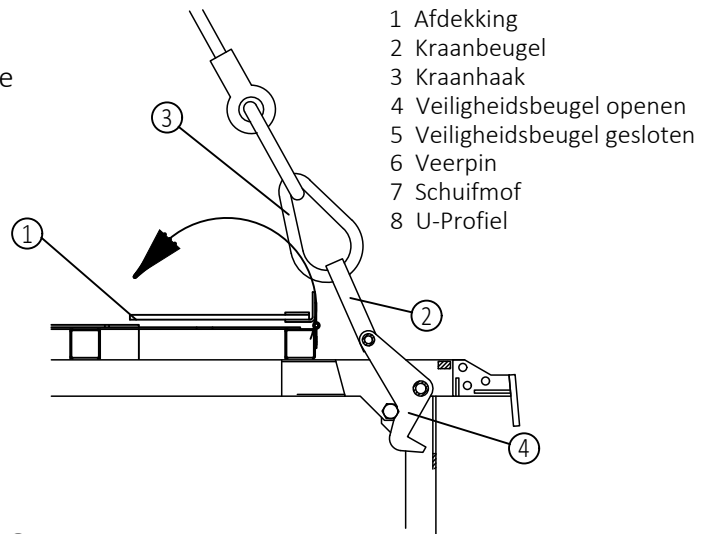
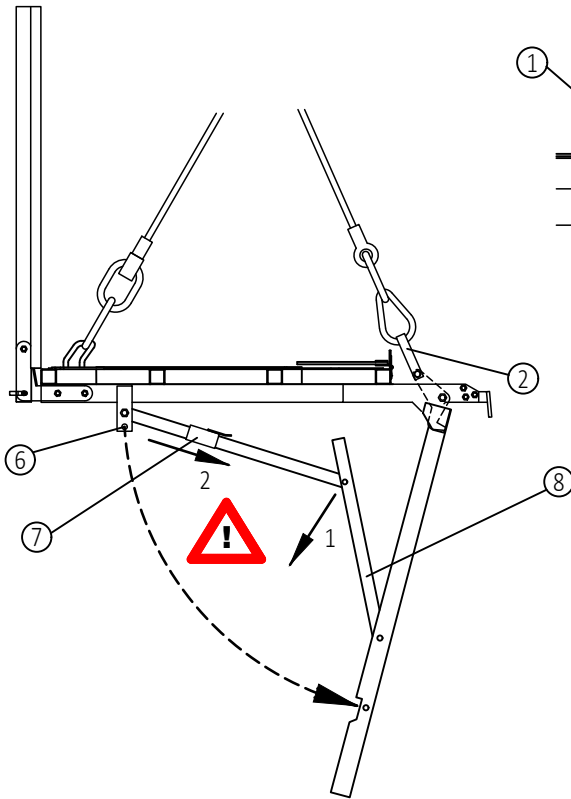


 Voor gebruik moet men de console controleren of deze correct op het randprofiel gemonteerd is en de borgveer is aangebracht (zie detail).

15.3.2 Opbouwhandleiding van het klapbaar stortbordes



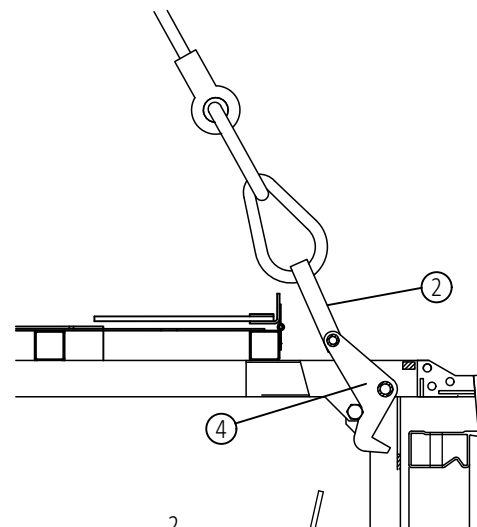
- ◆ Afdekking omhoogklappen en hijsshaken aan de hijsbeugels hangen.
De borgbeugel is geopend.



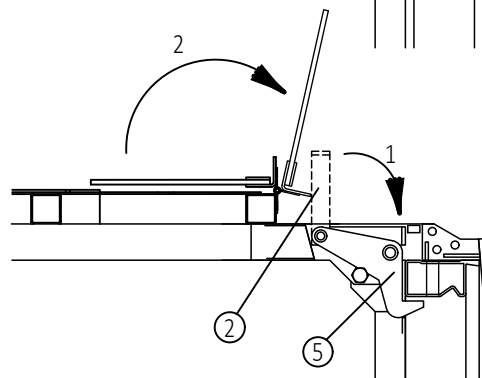
- 1 Afdekking
- 2 Kraanbeugel
- 3 Kraanhaak
- 4 Veiligheidsbeugel openen
- 5 Veiligheidsbeugel gesloten
- 6 Veerpin
- 7 Schuifmof
- 8 U-Profiel

- ◆ Het bordes ophijzen en laten uitklappen:
 - de borgveer verwijderen, het bordes klap vanzelf uit
 - de schuifmof met de rode sticker tot en met het U-profiel schuiven.

- ◆ Het klapbaar stortbord aan het profiel hangen (hier is het inhangen aan het randprofiel getekend). Na het ontlasten van de hijsshaken sluit de borgbeugel.



- ◆ Na het verwijderen van de hijsshaken, de hijsshaken 90° omklappen en het de afdekking.

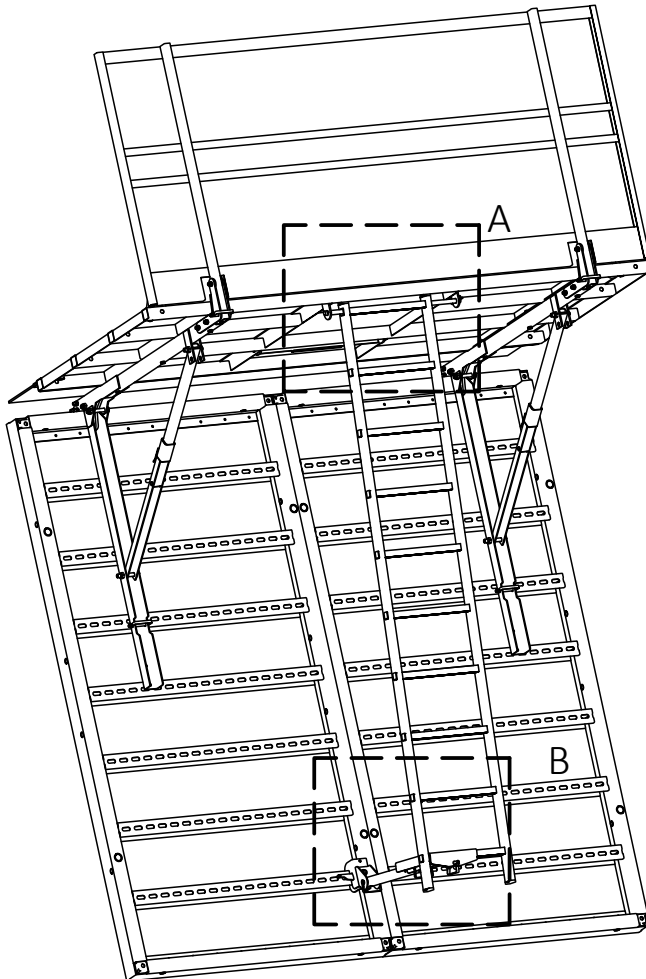


Voor het betreden van het stortbord moet een deskundige beoordelen of het steiger volledig uitgeklap is. De schuifmof tot de aanslag naar beneden geschoven is en de console correct bevestigd is.

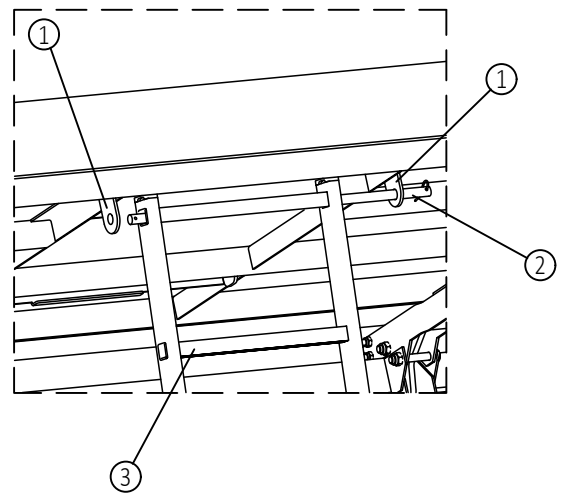
15.3.3 Monteren van de ladder en laddersteun

Voor een juiste opgang de ladder aan het bordes met luik vastmaken.

- ◆ Voor de ladderbevestiging een borgpen van de ronde staaf verwijderen en de staaf zo ver mogelijk terugtrekken, ladder positioneren, de staaf door het bordes en de gaten in de ladder steken en met de borgpen borgen.

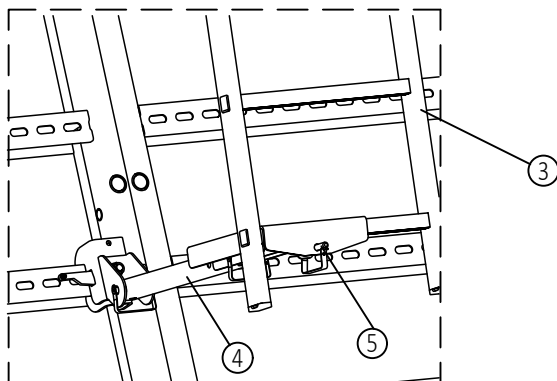


Detail A



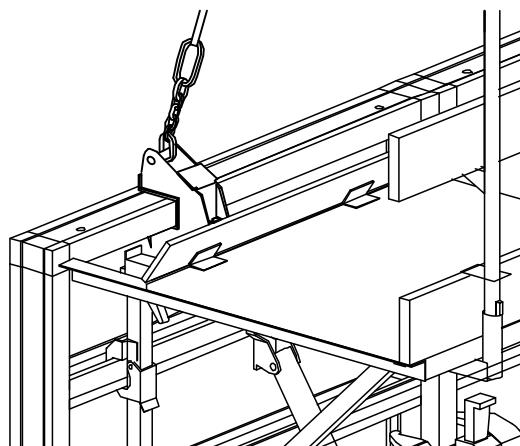
- ◆ De ladderhouder aan de ladder vastmaken en met de borgpen borgen. Met een klemschoen met spie in het hutprofiel van het paneel vastmaken.

Detail B

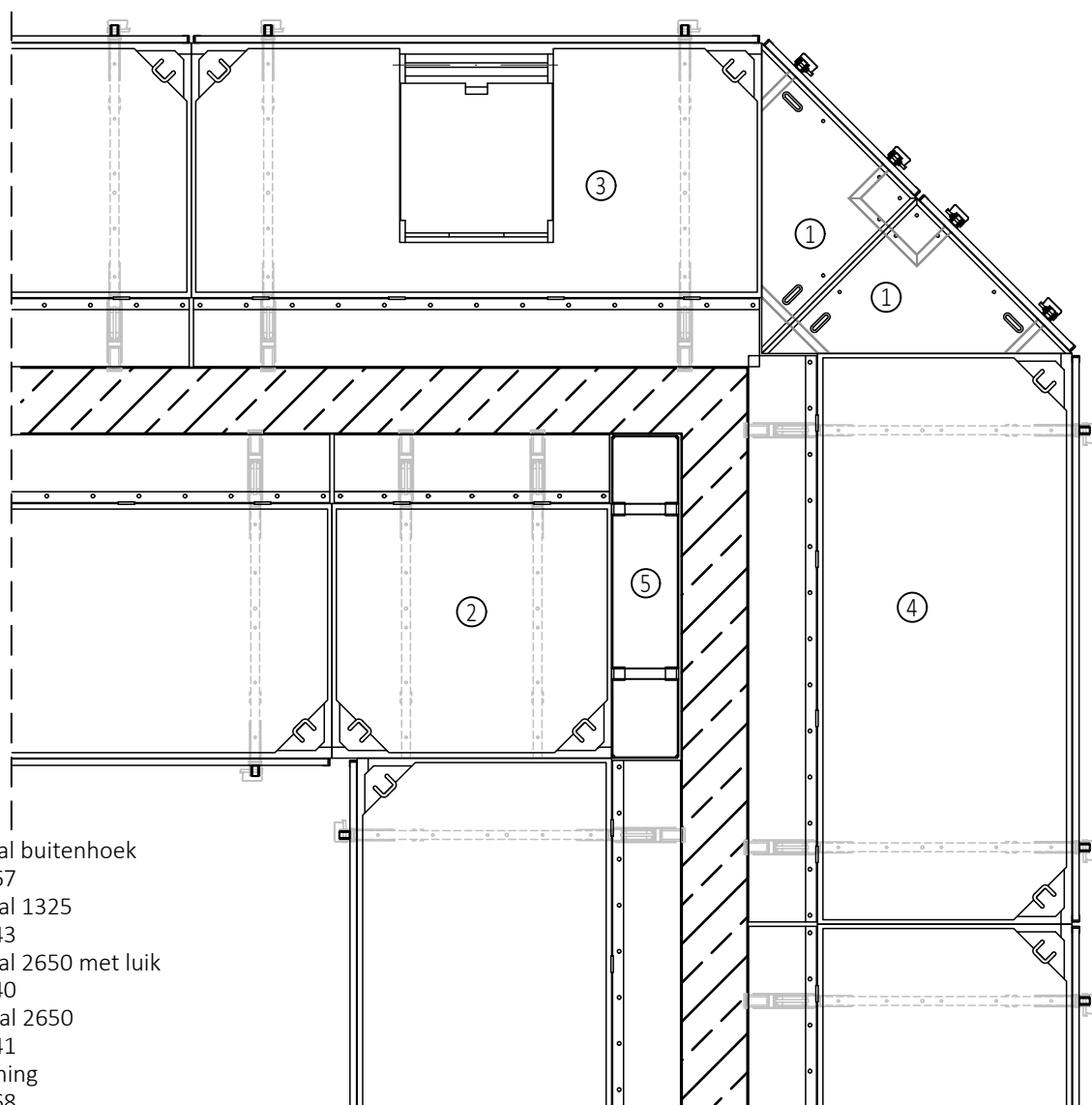


- 1 Laddersteun
- 2 Ronde staaf voor de bevestiging met 2 borgpenen opsluiten
- 3 Ladder
- 4 Ladderhouder voor standhouder artikelnr. 550023
- 5 Borgpen

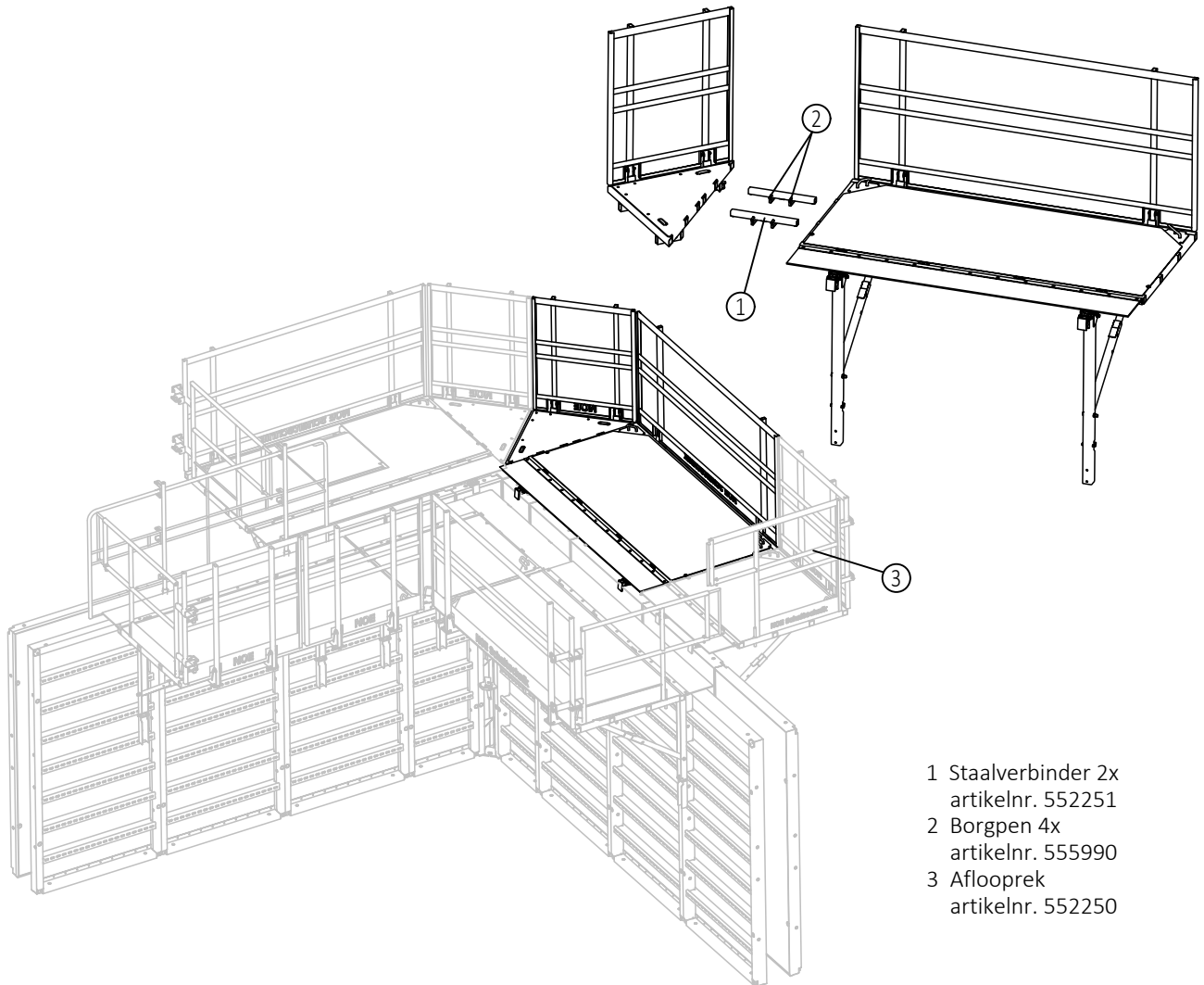
- ◆ Voor het aanslaan van de NOEtop kraanhaak kan men het voorste gedeelte van het bordes terugklappen. Na het vormvast opstellen van de bekisting het bordes weer herstellen.



15.3.4 Binnen- en buitenhoek oplossing



- 1 Stortbordes staal buitenhoek
artikelnr. 552267
- 2 Stortbordes staal 1325
artikelnr. 552243
- 3 Stortbordes staal 2650 met luik
artikelnr. 552240
- 4 Stortbordes staal 2650
artikelnr. 552241
- 5 Bordes verlengning
artikelnr. 552268

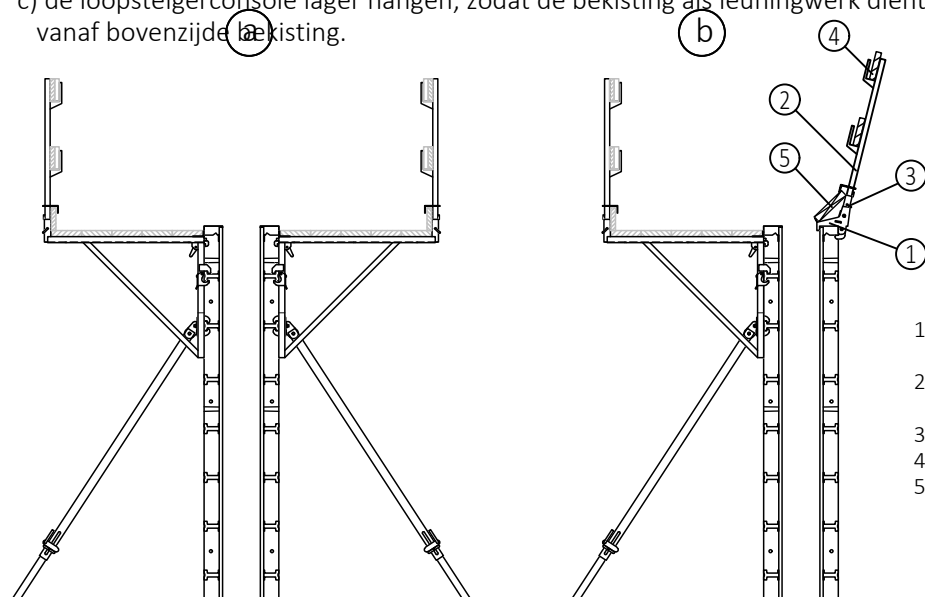


- 1 Staalverbinder 2x
artikelnr. 552251
- 2 Borgpen 4x
artikelnr. 555990
- 3 Aflooprek
artikelnr. 552250

15.4 NOEtop overvalbeveiliging

Vanaf een werkhoogte van 2,00 m moet er rondom leuningwerk aangebracht zijn, bijv.:

- a) aan beide zijden loopsteigerconsoles toepassen of
- b) aan de stel- of sluitkist een leuningspijl aanbrengen of
- c) de loopsteigerconsole lager hangen, zodat de bekisting als leuningwerk dient. Minimaal 600 mm vanaf bovenzijde bekisting.

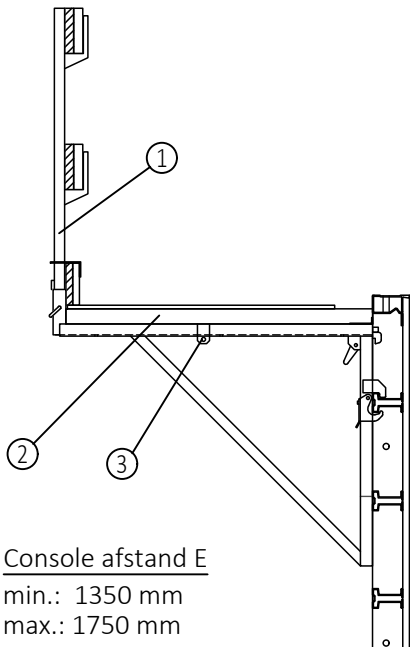


Leuningspijlklem m.b.v de klemspie aan het randprofiel bevestigen. Leuningspijl tot de aanslag in de console steken en borgen met de borgpen. Borgen en leuningdelen aanbrengen.

- 1 NOEtop leuningspijlklem
artikelnr. 552214
- 2 Leuningspijl artikelnr. 111400
of artikelnr. 111403
- 3 Stekker artikelnr. 890834
- 4 Leuningdeel
- 5 Stortgootplank

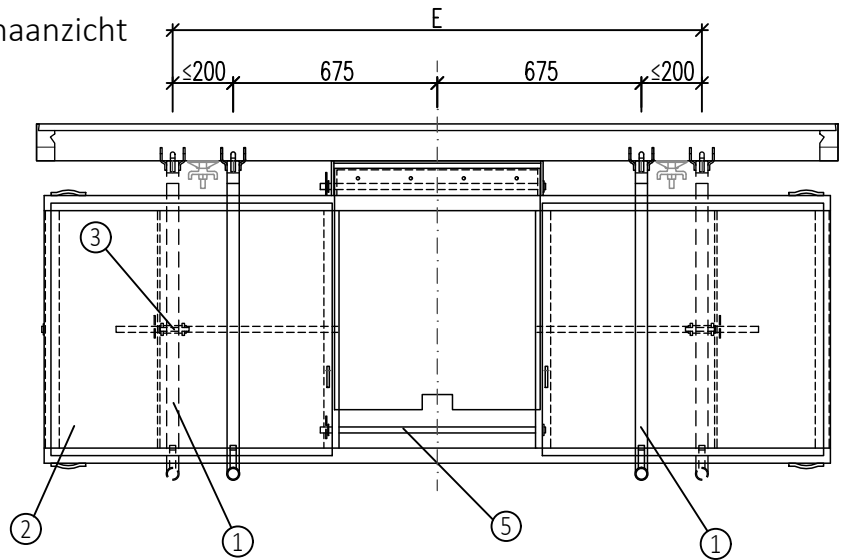
15.5 NOEtop stortbordes 2600 mm met luik

Doorsnede



Console afstand E
min.: 1350 mm
max.: 1750 mm

Bovenaanzicht

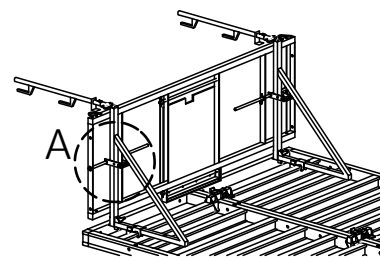
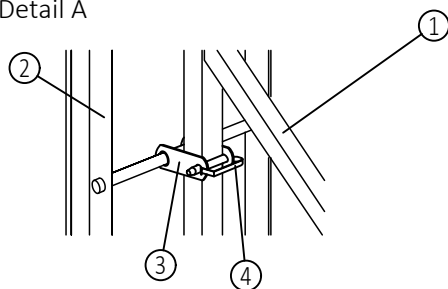


- 1 Loopsteigerconsole met leuningspijl
- 2 NOEtop stortbordes 2600 mm met luik
Art. nr. 550010
- 3 Verschuifbare sluitingen
- 4 Borgpen
- 5 Ronde staaf voor de ladderbevestiging

15.5.1 Monteren van de ladder en laddersteun

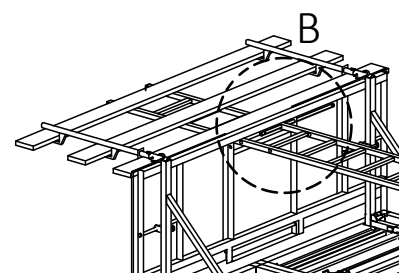
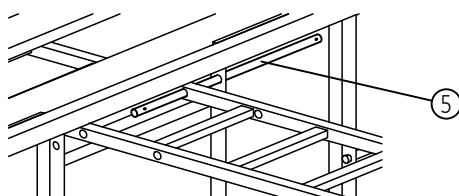
- ◆ 2 Loopsteigerconsoles op gelijke hoogte aan het paneel hangen (zie 15.2).
- ◆ Bordes op zijn plaats leggen. Daarbij de sluitingen zo schuiven dat deze over de consoles sluiten en borgen met borgpen.

Detail A

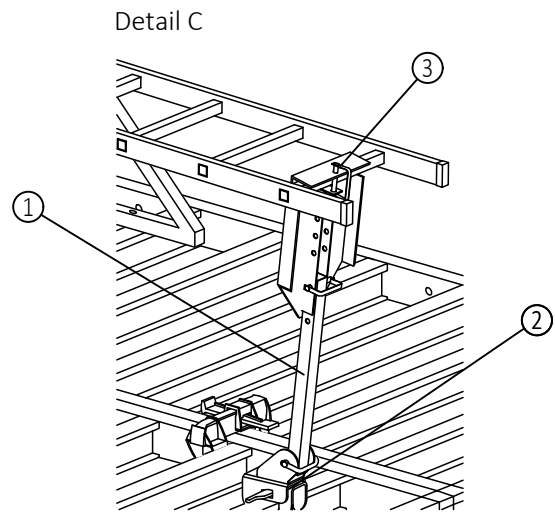
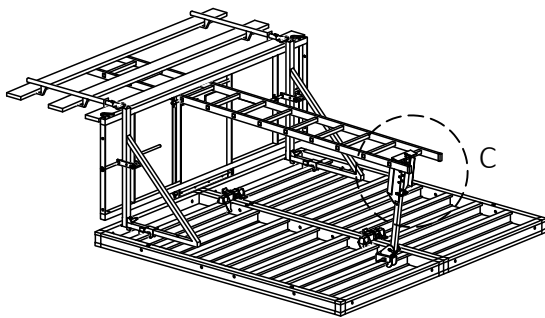


- ◆ Leuningspijl aanbrenger (zie 15.2).
- ◆ Voor de ladderbevestiging een borgpen van de ronde staaf verwijderen en de staaf zo ver mogelijk terugtrekken, ladder positioneren, de staaf door het bordes en de gaten in de ladder steken en met de borgpen borgen.

Detail B

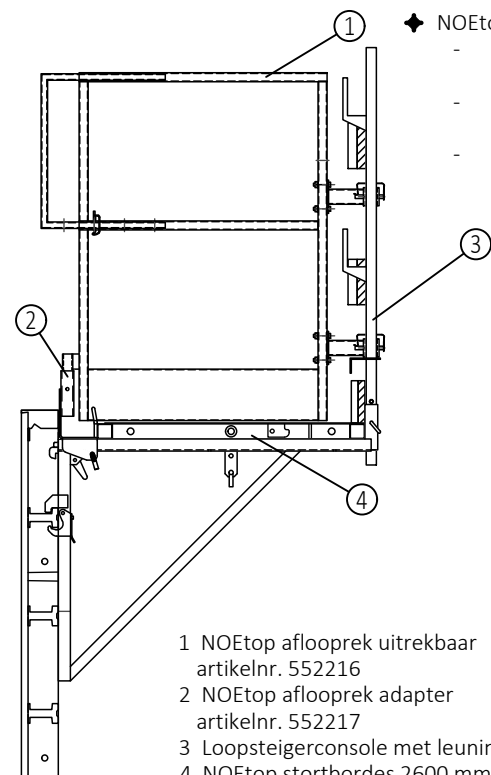


- ◆ De ladderhouder aan de ladder vastmaken en met de borgpen borgen. Met een klamschoen met spie in het hutprofiel van het paneel vastmaken.



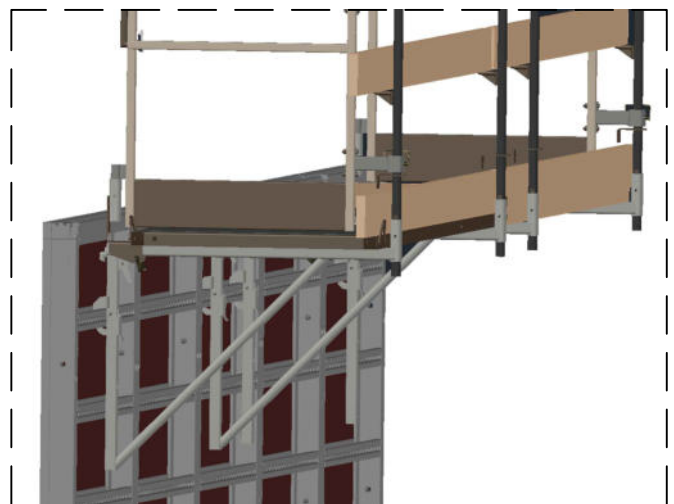
- 1 Ladderhouder met opstap
artikelnr. 550023
- 2 Klamschoen met spie
artikelnr. 697032
- 3 Borgpen

15.5.2 Afloopbeveiliging met NOEtop aflooprek



- ◆ NOEtop aflooprek aanbrengen:
 - NOEtop aflooprek adapter over de loopsteigerconsole schuiven en borgen met de borgpen.
 - NOEtop aflooprek in de adapter steken en naar de leuningspijl zwenken, totdat de houden beugel ann de leuningspijl bevestigd.
 - Houden beugel borgen met de borgpen.

- 1 NOEtop aflooprek uitrekbaar
artikelnr. 552216
- 2 NOEtop aflooprek adapter
artikelnr. 552217
- 3 Loopsteigerconsole met leuningspijl
- 4 NOEtop stortbordes 2600 mm met luik
Art. nr. 550010



15.6 Stabilisatoren tot 5000 mm

Trek-/drukschoor 2770-5000 mm
artikelnr. 697028 Gewicht 25,7 kg
toel. belasting 29,7 - 6,8 kN

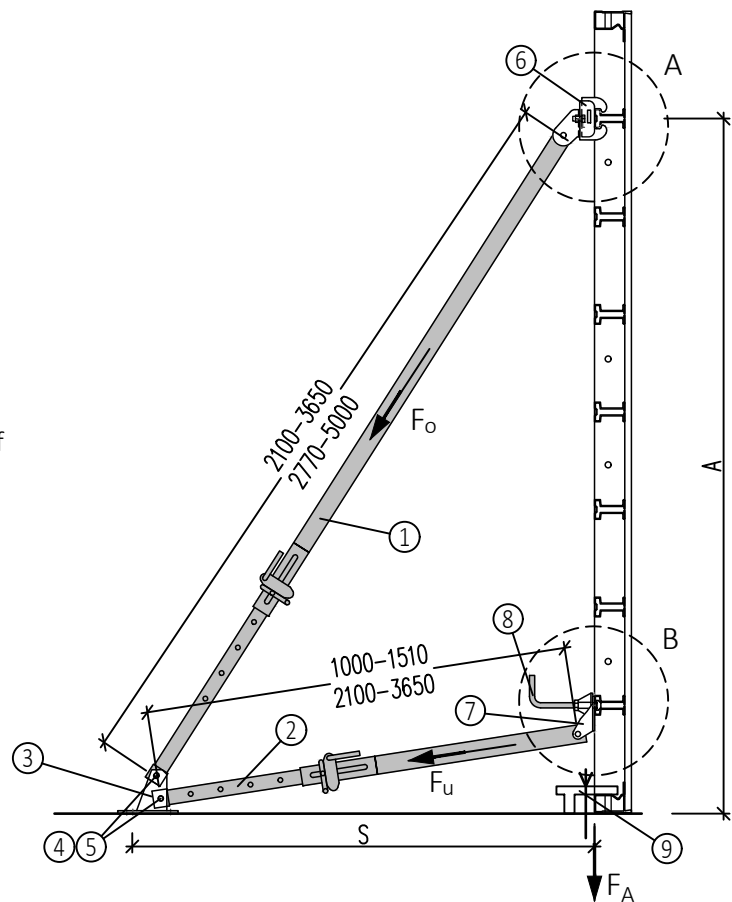
Trek-/drukschoor 2100-3650 mm
artikelnr. 697027 Gewicht 19,1 kg
toel. belasting 29,7 - 12,8 kN

Trek-/drukschoor 1000-1510 mm
artikelnr. 697026 Gewicht 9,4 kg
toel. belasting 29,7 kN

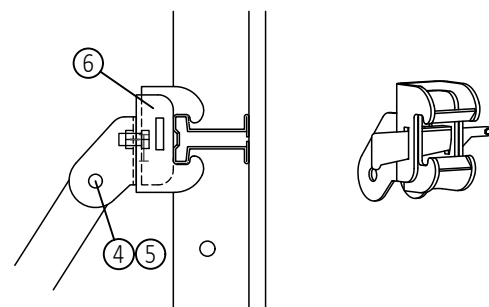
Stabilisatoren kunnen met klemschoen met spie of met lepel en hamerkopbout bevestigd worden.

- 1 Trek-/drukschoor boven
- 2 Trek-/drukschoor onder
- 3 Voetsteun artikelnr. 697014
- 4 L-stekker D16 artikelnr. 697010
- 5 Veerpen artikelnr. 913304
- 6 Klemschoen met spie artikelnr. 697032
- 7 Lepel artikelnr. 697012
- 8 Hamerkopbout met grip artikelnr. 319338
- 9 Oprijfschoen

Voetsteun, aansluitingen, pennen en veerpen zijn niet bij de levering van de stabilisatoren inbegrepen.



Detail A

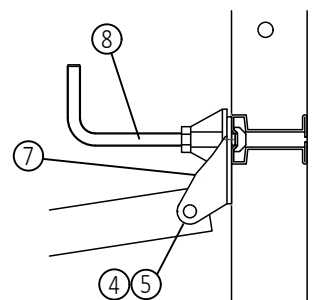


Bevestiging met klemschoen met spie
Bevestiging aan het dwarsprofiel aan staande of liggende panelen.

De klemschoen met spie kan aan het horizontale profiel eenvoudig ingehangen en met spie gefixeerd worden.

Klemschoen met spie max. 15 kN

Detail B

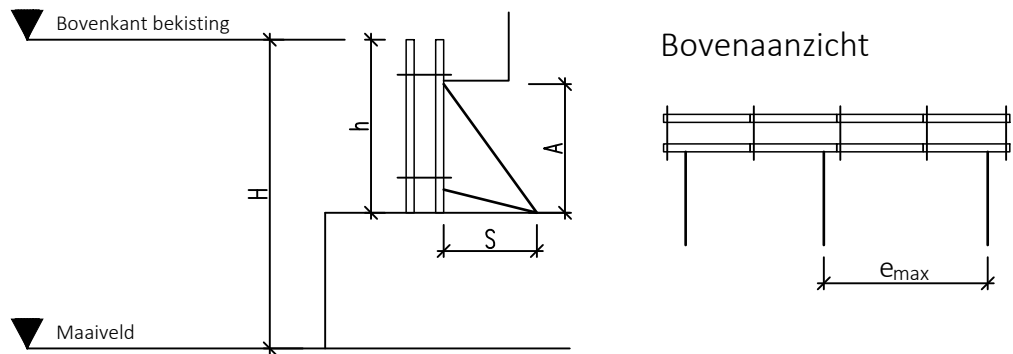


Bevestiging met de hamerkopbout

Bevestiging in het slobgat van het hoedprofiel bij een staand of liggend profiel m.b.v. de hamerkopbout met grip. Indien de bevestiging met hamerkopbout onder een hoek van ca. 60° staat is de kracht op het hoedprofiel max. 8 kN.

NOEtop paneelbekisting

Schematisch overzicht



Tabel voor h.o.h. maten en krachten bij bevestiging met klemschoen met spie

Bekisting-hoogte h [m]	Art.-nummer bovenste schoor	Aangrijp.-hoogte A [m]	Afstand S [m]	Hoogte H boven maaiveld tot 7 m				Hoogte H boven maaiveld tot 25 m			
				e _{max} [m]	Krachten bij e _{max}		F _A [kN/m]	e _{max} [m]	Krachten bij e _{max}		F _A [kN/m]
					F _O [kN]	F _U [kN]			F _O [kN]	F _U [kN]	
2,65	697027	2,00	1,40	2,65	4,6	1,8	0,5	2,65	7,4	2,9	3,0
3,31	697027	2,30	1,40	2,65	7,2	1,9	1,9	2,65	11,4	3,0	5,8
3,975	697027	3,00	1,60	2,65	8,8	2,6	2,7	2,65	14,0	4,1	7,6
3,975	697028	3,00	2,40	2,65	6,6	2,6	0,0	2,65	10,5	4,1	3,2
4,635	697028	3,65	2,40	2,65	8,4	3,2	1,0	2,50	12,7	4,8	5,1
5,30	697028	4,30	2,40	2,20	8,8	3,1	1,9	1,35	8,6	3,0	4,2
5,30	697133	4,30	3,20	2,65	8,7	3,7	0,0	2,65	13,8	5,9	4,2
6,62	697133	5,60	3,20	2,65	12,6	4,9	2,1	1,95	14,8	5,7	6,6

Tabel voor h.o.h. maten en krachten bij bevestiging met lepel en hamerkopbout

Bekisting-hoogte h [m]	Art.-nummer bovenste schoor	Aangrijp.-hoogte A [m]	Afstand S [m]	Hoogte H boven maaiveld tot 7 m				Hoogte H boven maaiveld tot 25 m			
				e _{max} [m]	Krachten bij e _{max}		F _A [kN/m]	e _{max} [m]	Krachten bij e _{max}		F _A [kN/m]
					F _O [kN]	F _U [kN]			F _O [kN]	F _U [kN]	
2,65	697027	2,00	1,40	2,65	4,6	1,8	0,5	2,65	7,4	2,9	3,0
3,31	697027	2,30	1,40	2,65	7,2	1,9	1,9	1,85	8,0	2,1	4,1
3,975	697027	3,00	1,60	2,40	8,0	2,4	2,4	1,50	7,9	2,3	4,3
3,975	697028	3,00	2,40	2,65	6,6	2,6	0,0	2,00	7,9	3,1	2,4
4,635	697028	3,65	2,40	2,50	8,0	3,0	0,9	1,55	7,8	3,0	3,2
5,30	697028	4,30	2,40	2,00	8,0	2,8	1,8	1,25	8,0	2,8	3,9
5,30	697133	4,30	3,20	2,40	7,9	3,4	0,0	1,55	8,1	3,5	2,5
6,62	697133	5,60	3,20	1,65	7,9	3,0	1,3	1,05	8,0	3,1	3,5

De tabelwaarden gelden voor windlasten

volgens DIN 1055-4:2005-3,

Binnenland, Windzone 2, Standaard (Zone B), l/h=5

Druk coëfficiënt 1,8

blokcoëfficiënt 1,0

Reductiefactor 0,6 (Standtijd tot 12 maanden)

Aansluithoogte onderste schoor: 355 mm

Schoorhoek: ca. 60°

Waarde bij max. h.o.h. afstand stabilisator: e_{max}

Aan het uiteinde van de bekisting (zone A, vrij bekistingeind resp. begin) kunnen de waarden van de maximale veldbreedten gehalveerd worden.

Bij de bepaling van de oprijfkracht F_A is een gewicht van de bekisting van 80 kg/m² aangehouden. Behalve dat is in de aangegeven waarden een partiële veiligheidsfactor 1,5 verwerkt voor de vormvastheid (DIN 1055-100).

Alle aangegeven waarden zijn karakteristiekewaarden.

Opbouw- en gebruikershandleiding NOEtop paneelbekisting

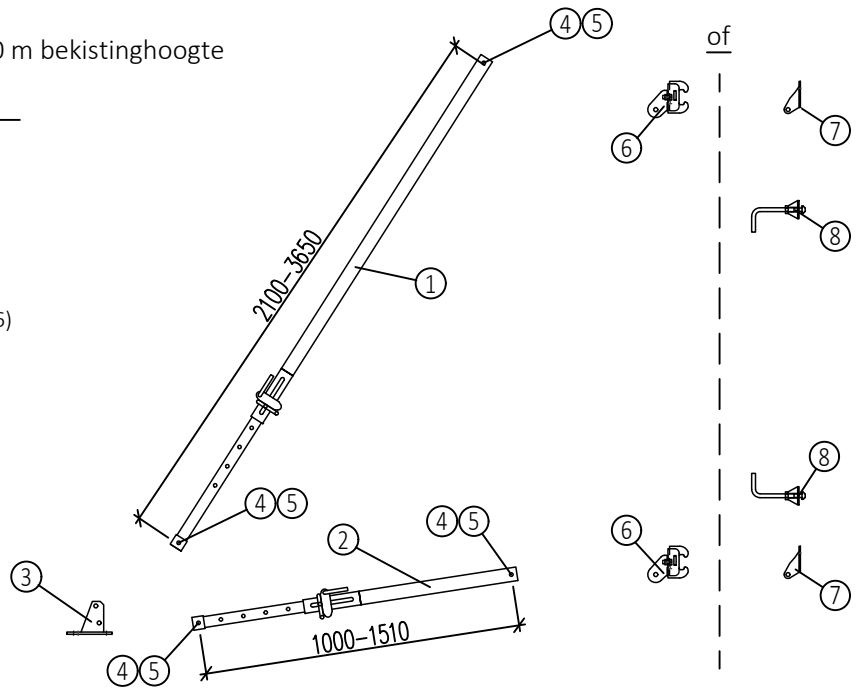
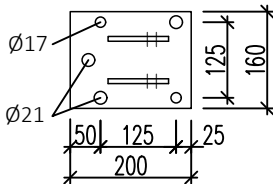


Samenstelling

a) Onderdelen voor stabilisator tot ca. 4,00 m bekistinghoogte

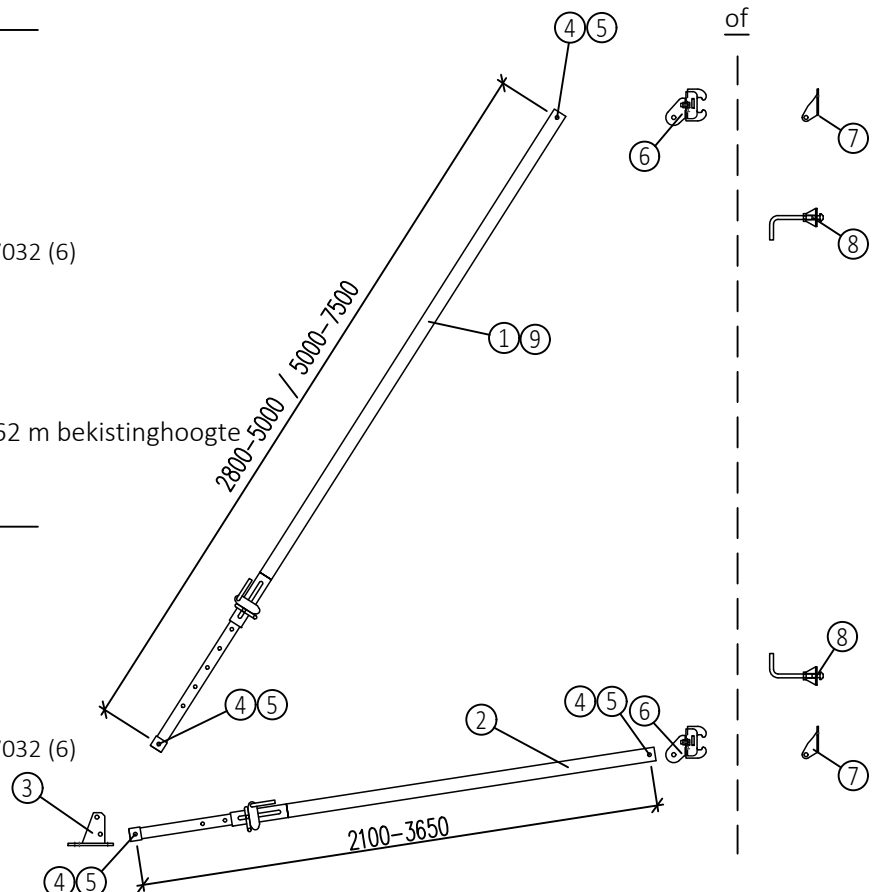
Stk.	Omschrijving
1	Trek-/drukschoor 2100-3650 mm artikelnr. 697027 (1)
1	Trek-/drukschoor 1000-1510 mm artikelnr. 697026 (2)
1	Voetsteun artikelnr. 697014 (3)
4	L-stekker D16 artikelnr. 697010 (4)
4	Veerpin artikelnr. 913304 (5)
2	Klemschoen met spie artikelnr. 697032 (6) of
2	Lepel artikelnr. 697012 (7)
2	Hamerkopbout met grip artikelnr. 319338 (8)

Bovenaanzicht voetplaat
(meerdere uitvoeringen)



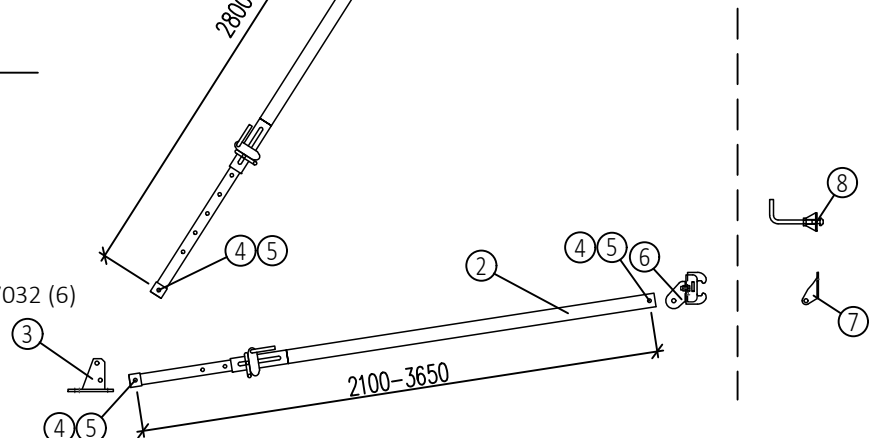
b) Onderdelen voor stabilisator tot ca. 5,30 m bekistinghoogte

Stk.	Omschrijving
1	Trek-/drukschoor 2800-5000 mm artikelnr. 697028 (1)
1	Trek-/drukschoor 2100-3650 mm artikelnr. 697027 (2)
1	Voetsteun artikelnr. 697014 (3)
4	L-stekker D16 artikelnr. 697010 (4)
4	Veerpin artikelnr. 913304 (5)
2	Klemschoen met spie artikelnr. 697032 (6) of
2	Lepel artikelnr. 697012 (7)
2	Hamerkopbout met grip artikelnr. 319338 (8)



c) Onderdelen voor stabilisator tot ca. 6,62 m bekistinghoogte

Stk.	Omschrijving
1	Trek-/drukschoor 5000-7500 mm artikelnr. 697133 (9)
1	Trek-/drukschoor 2100-3650 mm artikelnr. 697027 (2)
1	Voetsteun artikelnr. 697014 (3)
4	L-stekker D16 artikelnr. 697010 (4)
4	Veerpin artikelnr. 913304 (5)
2	Klemschoen met spie artikelnr. 697032 (6) of
2	Lepel artikelnr. 697012 (7)
2	Hamerkopbout met grip artikelnr. 319338 (8)



15.7 Richtschoren voor hoge bekisting

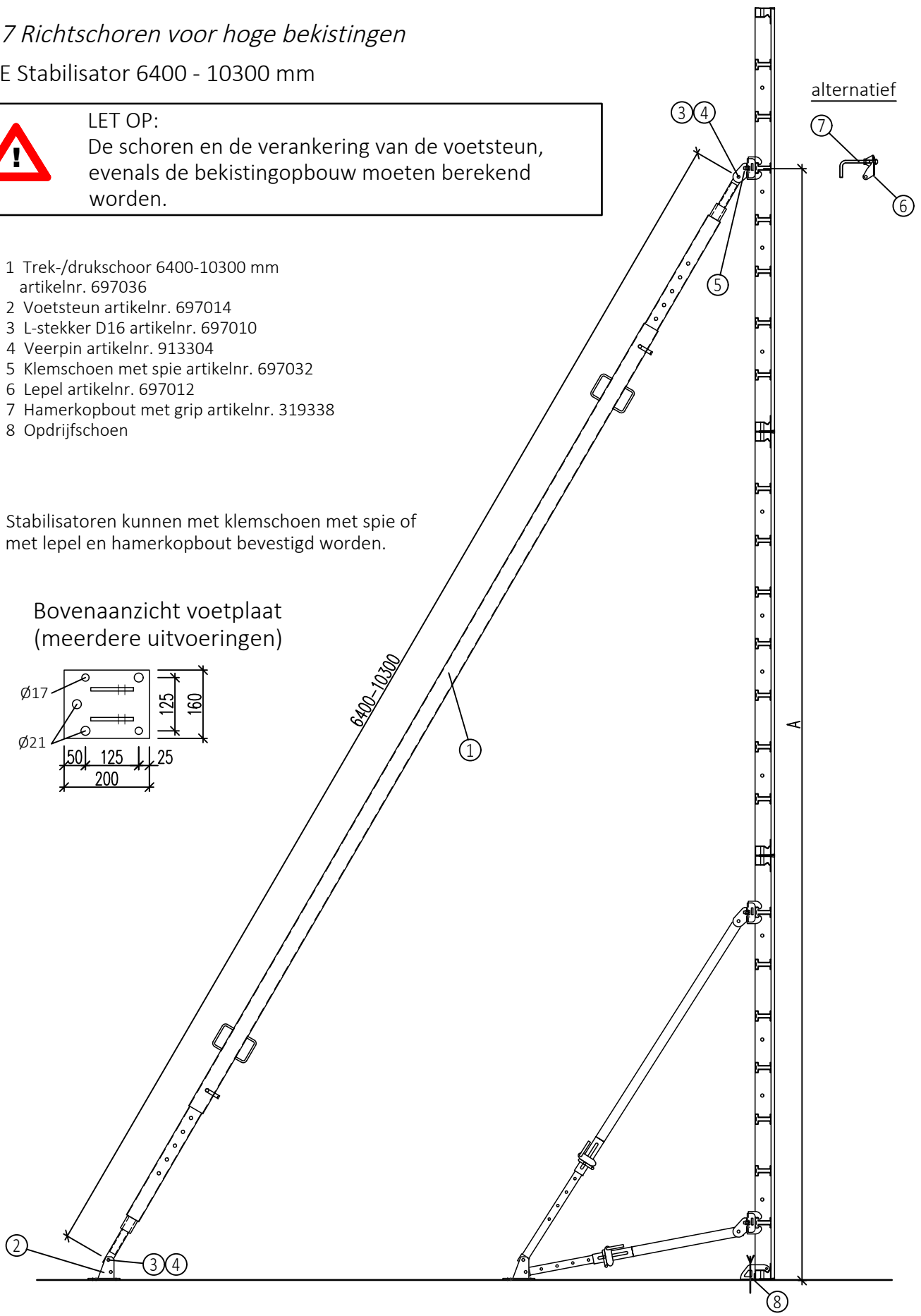
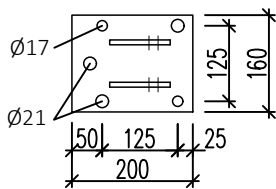
NOE Stabilisator 6400 - 10300 mm

LET OP:
De schoren en de verankering van de voetsteun, evenals de bekistingopbouw moeten berekend worden.

- 1 Trek-/drukschoor 6400-10300 mm
artikelnr. 697036
- 2 Voetsteun artikelnr. 697014
- 3 L-stekker D16 artikelnr. 697010
- 4 Veerpin artikelnr. 913304
- 5 Klemschoen met spie artikelnr. 697032
- 6 Lepel artikelnr. 697012
- 7 Hamerkopbout met grip artikelnr. 319338
- 8 Opdrijfschoen

Stabilisatoren kunnen met klamschoen met spie of met lepel en hamerkopbout bevestigd worden.

Bovenaanzicht voetplaat
(meerdere uitvoeringen)

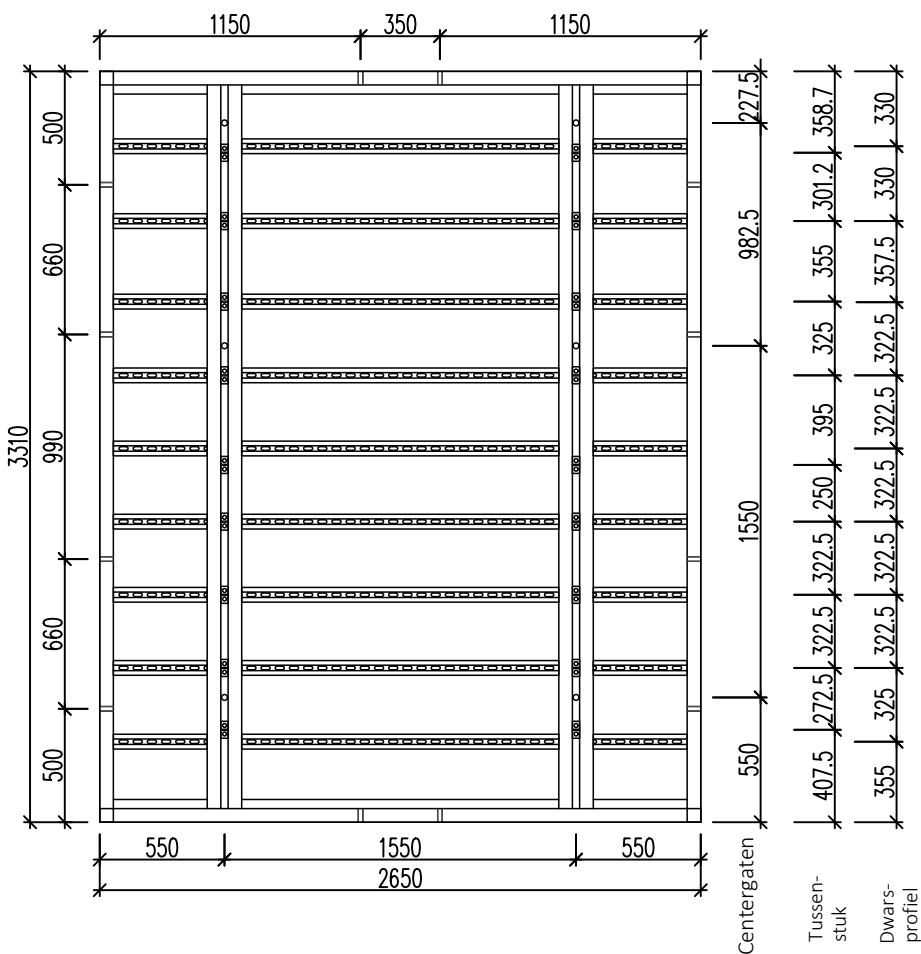


NOEtop paneelbekisting

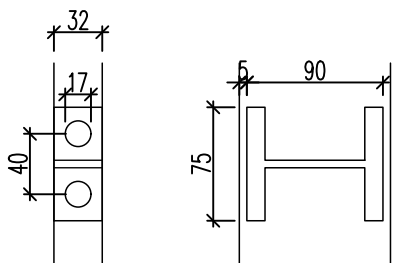


16.1.2 NOEtop grootvlakpaneel 2650 x 3310 mm

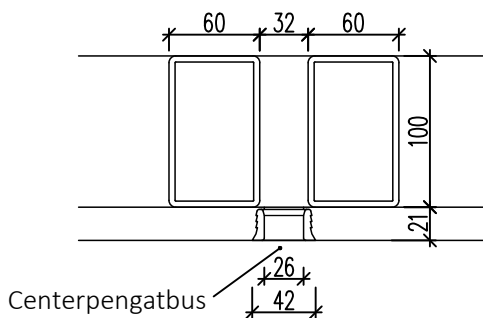
Artikelnr. 168052 Gewicht 589,9 kg



Detail van het tussenstuk van de geïntegreerde gording



Doorsnede van de geïntegreerde gording met centerpenngat afgebeeld

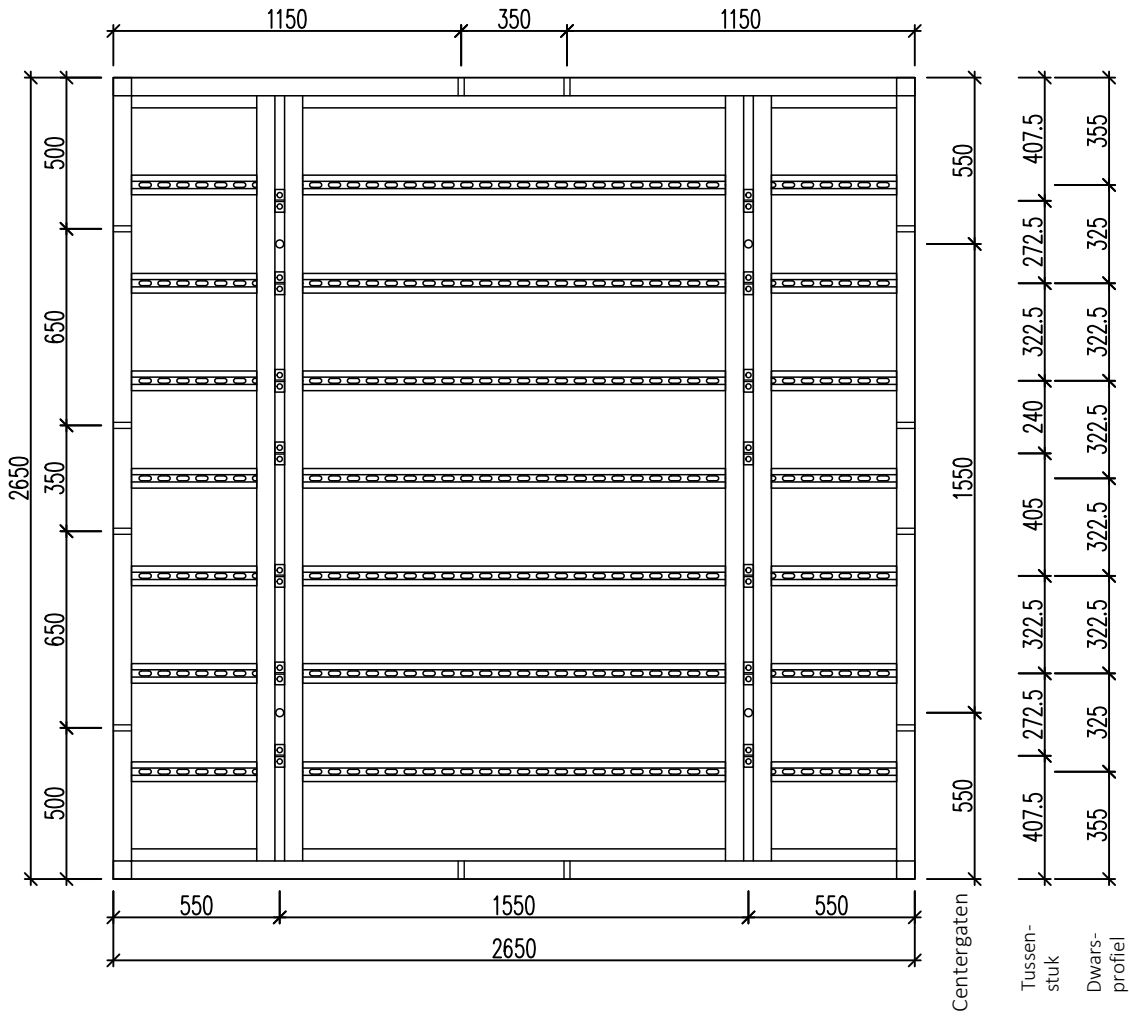


NOEtop paneelbekisting



16.1.3 NOEtop grootvlakpaneel 2650 x 2650 mm

Artikelnr. 168053 Gewicht 478,7 kg



16.2 NOEtop Standaardpanelen

16.2.1 Panelenoverzicht

Bekistingspaneel

Hoogte 3310 mm

		Paneel beplaat		
Breedte mm	Hoogte mm	Paneeloppervlak m ²	Gewicht kg	artikelnr.
1325	3310	4,39	252,9	160065
1250		4,14	241,8	160066
1000		3,31	204,8	160067
750		2,48	168,1	160068
550		1,82	138,6	160070
500		1,66	131,2	160071
450		1,49	123,8	160073
400		1,32	116,4	160074
250		0,83	94,1	160075

Bekistingspaneel

Hoogte 2650 mm

		Paneel beplaat		
Breedte mm	Hoogte mm	Paneeloppervlak m ²	Gewicht kg	artikelnr.
1325	2650	3,51	205,2	168019
1250		3,31	196,2	168109
1000		2,65	166,2	168209
750		1,99	136,3	168309
550		1,46	112,1	168609
500		1,33	106,1	168409
450		1,19	100,1	168749
400		1,06	94,1	168909
250		0,66	76,0	168509

Bekistingspaneel

Hoogte 1325 mm

		Paneel beplaat		
Breedte mm	Hoogte mm	Paneeloppervlak m ²	Gewicht kg	artikelnr.
1325	1325	1,76	111,6	169009
1250		1,66	106,7	169109
1000		1,33	90,3	169209
750		0,99	74,1	169309
550		0,73	61,0	169609
500		0,66	57,7	169409
450		0,59	54,5	169749
400		0,53	51,2	169909
250		0,33	41,0	169509

Bekistingspaneel

Hoogte 660 mm

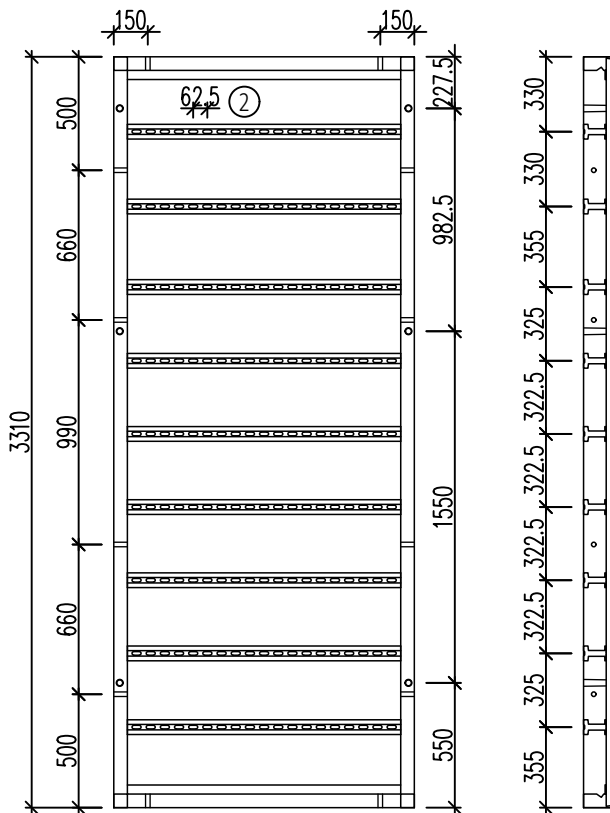
		Paneel beplaat		
Breedte mm	Hoogte mm	Paneeloppervlak m ²	Gewicht kg	artikelnr.
1325	660	0,88	63,6	163019
1250		0,75	60,7	163109
1000		0,66	51,1	163209
750		0,50	41,9	163309
550		0,36	34,2	163609
500		0,33	32,3	163409
450		0,30	30,5	163749
400		0,26	28,6	163909
250		0,17	22,9	163509

Opbouw- en gebruikershandleiding NOEtop paneelbekisting

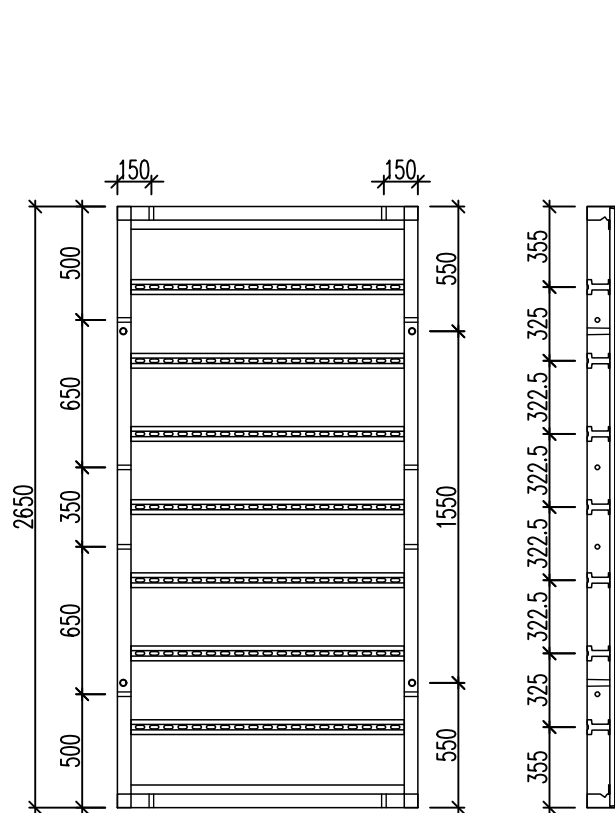


16.2.2 Aanzichten en doorsneden

Paneel 3310 mm hoog
Breedte 250-1325 mm

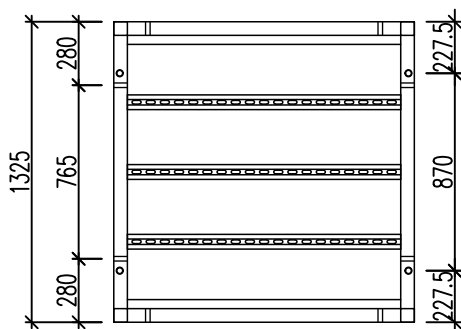


Paneel 2650 mm hoog
Doorsnede Breedte 250-1325 mm

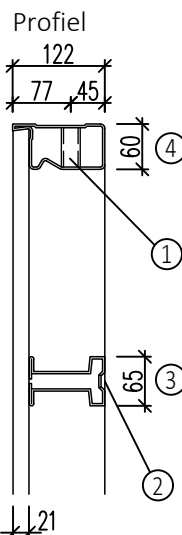
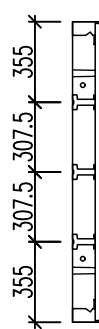


Doorsnede

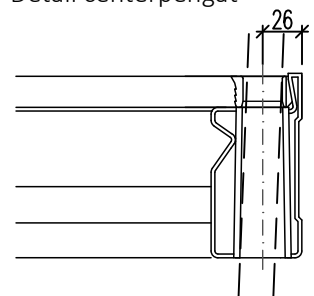
Paneel 1325 mm hoog
Breedte 250-1325 mm



Doorsnede

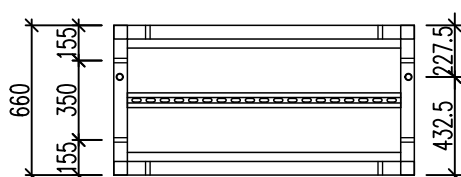


Detail centerpengat

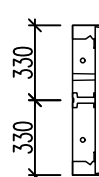


Scheefstand van centerpen
bij $\phi 20$ mm max. $2,2^\circ$
(overeenkomstig 38 mm/m)
bij $\phi 15$ mm max. $5,1^\circ$
(overeenkomstig 89 mm/m)

Paneel 660 mm hoog
Breedte 250-1325 mm



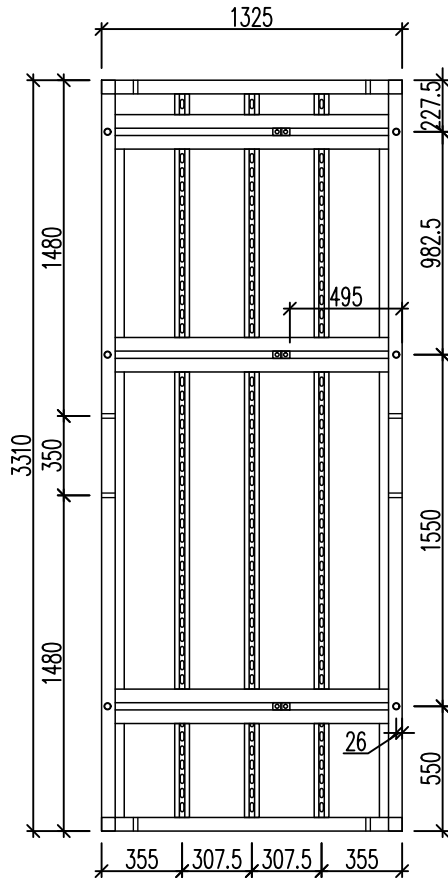
Doorsnede



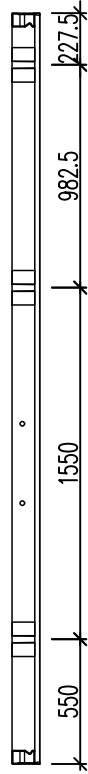
- 1 $\phi 19$ mm
- 2 Slobgat 18/40 mm
- 3 Hoedprofiel
- 4 Randprofiel

16.3 NOEtop multifunctioneelpaneel MFP

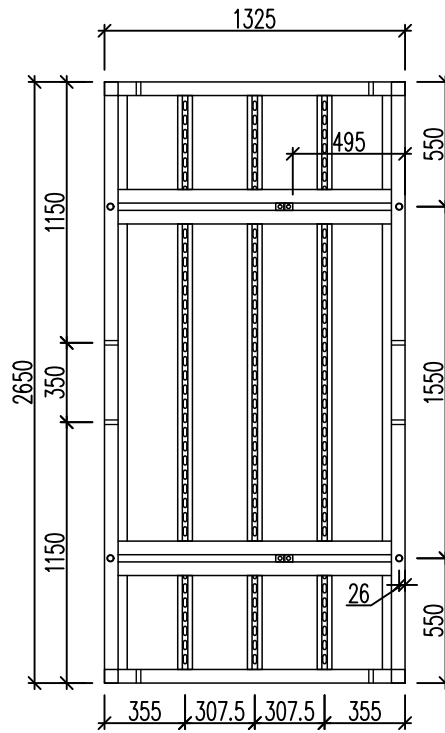
NOEtop MFP 1325 x 3310 mm
artikelnr. 168022 Gewicht 334 kg



Doorsnede



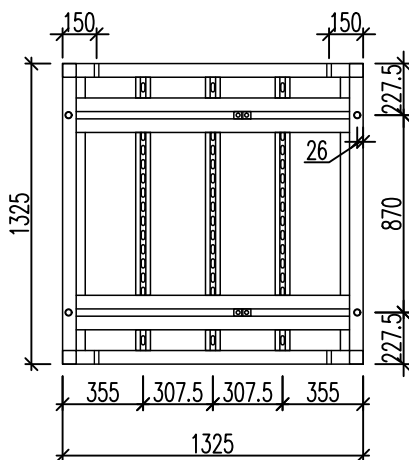
NOEtop MFP 1325 x 2650 mm
artikelnr. 168020 Gewicht 260 kg



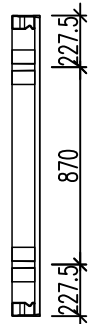
Doorsnede



NOEtop MFP 1325 x 1325 mm
artikelnr. 168021 Gewicht 190 kg



Doorsnede

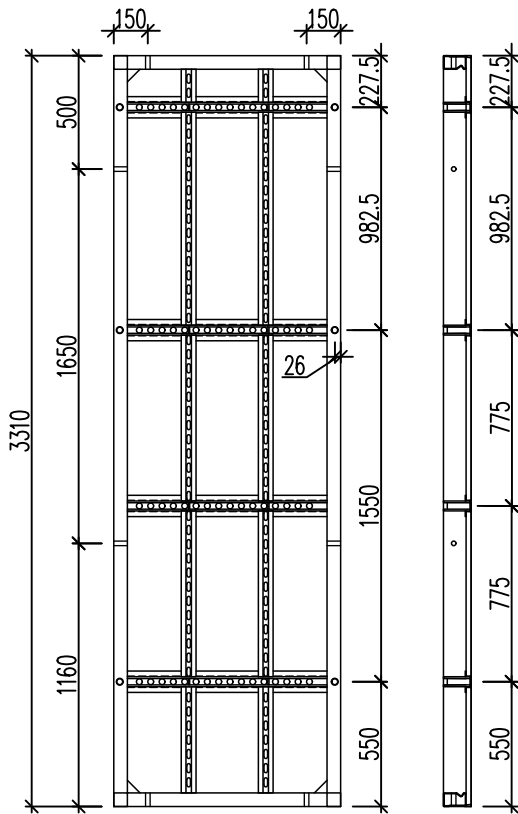


Opbouw- en gebruikershandleiding NOEtop paneelbekisting

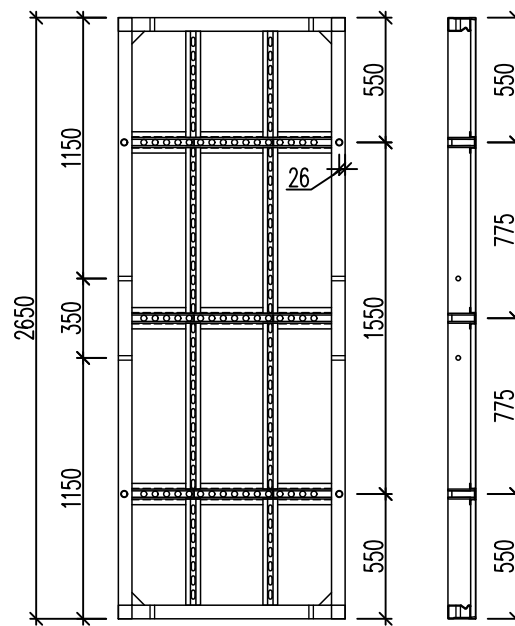


16.4 NOEtop buitenhoekpaneel BHP

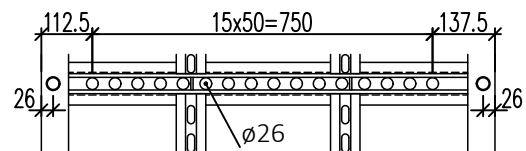
NOEtop BHP 1000 x 3310 mm
artikelnr. 160076
Gewicht 267 kg



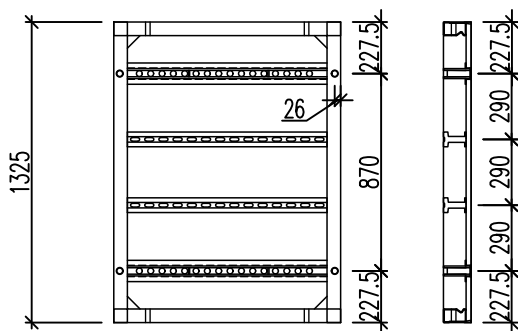
NOEtop BHP 1000 x 2650 mm
artikelnr. 167009
Gewicht 214 kg



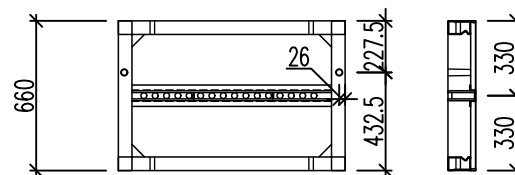
Maat van gatenligger



NOEtop BHP 1000 x 1325 mm
artikelnr. 167019
Gewicht 105 kg

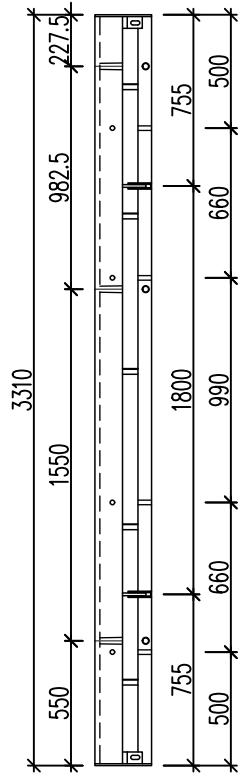


NOEtop BHP 1000 x 660 mm
artikelnr. 163009
Gewicht 55 kg

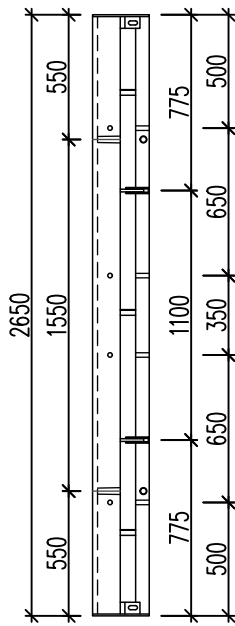


16.5 NOEtop binnenhoek 250 x 250 mm BiH

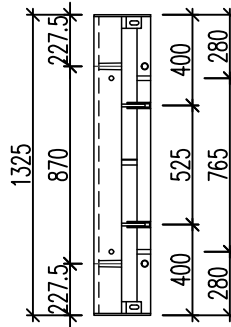
3310 mm hoog



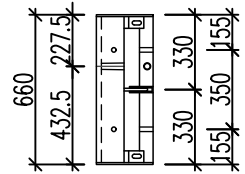
2650 mm hoog



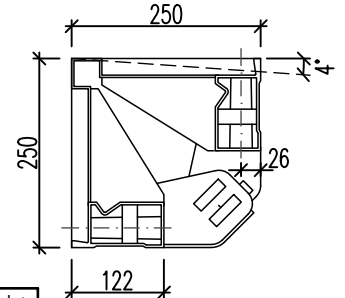
1325 mm hoog



660 mm hoog



Doorsnede



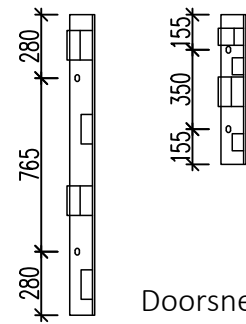
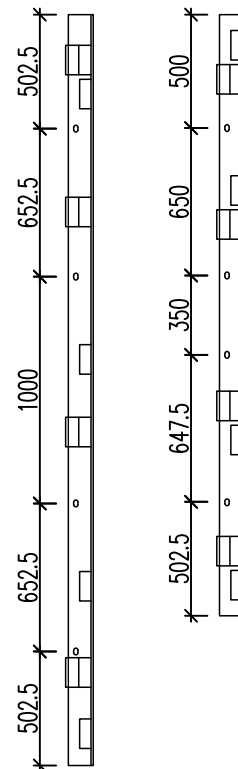
Hoogte [mm]	Art. Nr.	Oppervl. [m ²]	Gewicht [kg]
3310	160078	1.65	101
2650	167209	1.33	83.3
1325	167219	0.66	51.2
660	167249	0.33	31.1

De binnenhoek kan 4° ingeklapt worden t.b.v. het ontkisten.

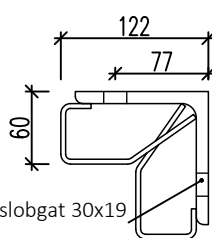
16.6 NOEtop buitenhoeklijn BHL

16.6.1 Buitenhoeklijn uitvoering staal

3310 mm 2650 mm 1325 mm 660 mm



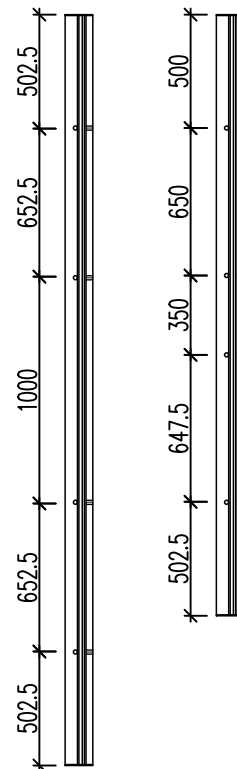
Doorsnede



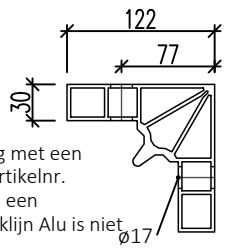
Hoogte [mm]	Art. Nr.	Gewicht [kg]
3310	164045	61,0
2650	164044	50,1
1325	164043	25,1
660	164042	13,0

16.6.2 Buitenhoeklijn uitvoering aluminium

3310 mm 2650 mm 1325 mm 660 mm



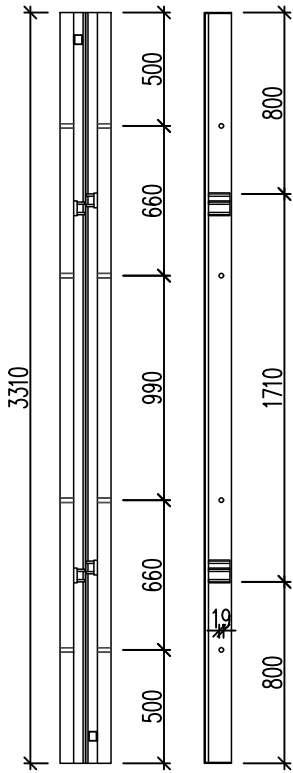
Doorsnede



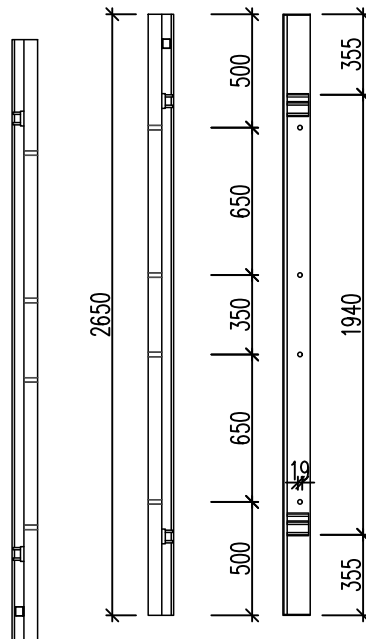
Hoogte [mm]	Art. Nr.	Gewicht [kg]
3310	164065	25,3
2650	164064	16,9
1325	164063	8,4
660	164061	4,2

16.7 NOEtop Verstelbare buitenhoek 60° - 180° met NOEplast strip

3310 mm hoog

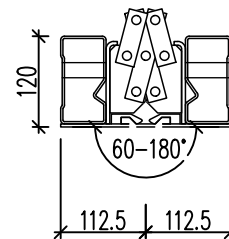


2650 mm hoog

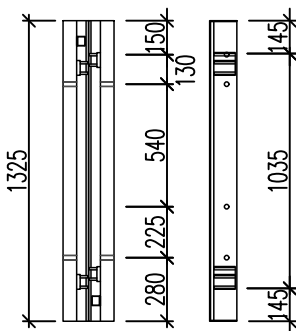


Hoogte [mm]	Art. nr.	Oppervl. [m ²]	Gewicht [kg]
3310	164008	0,74	100,0
2650	164007	0,60	80,8
1325	164006	0,30	44,5
660	164005	0,15	22,8

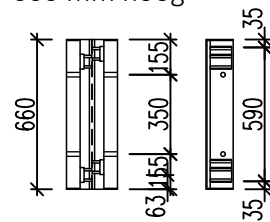
Doorsnede



1325 mm hoog

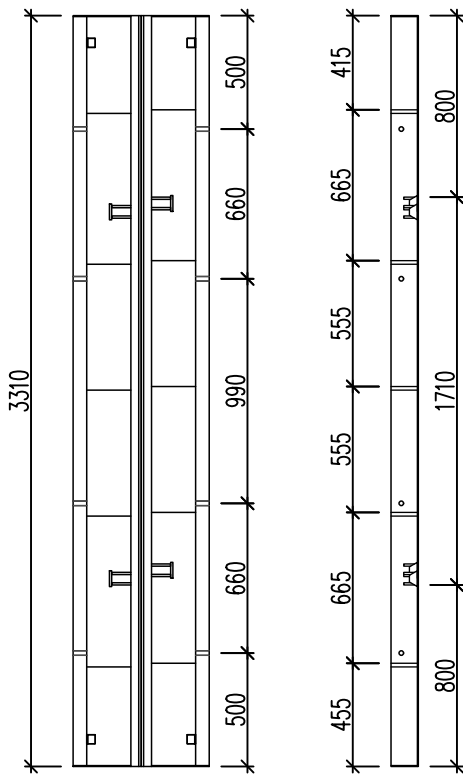


660 mm hoog

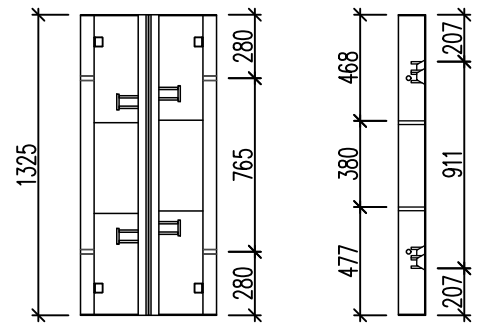


16.8 NOEtop Verstelbare binnenhoek 60° - 180° met NOEplast strip

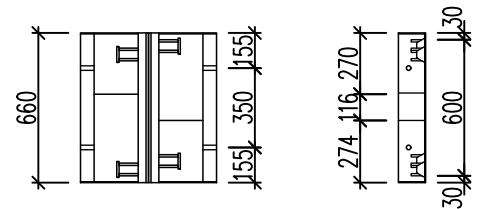
3310 mm hoog



1325 mm hoog

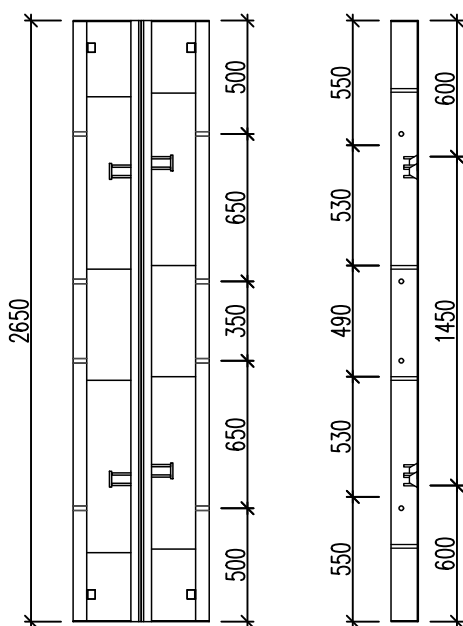


660 mm hoog

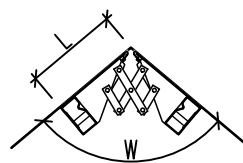
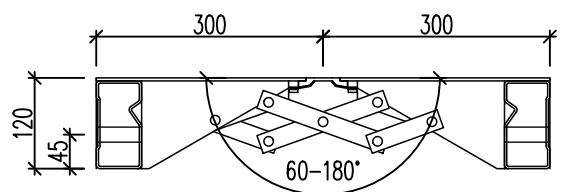


Hoogte [mm]	Art. nr.	Oppervl. [m ²]	Gewicht [kg]
3310	164003	1,99	140,1
2650	164002	1,59	114,0
1325	164001	0,8	63,3
660	164000	0,4	33,6

2650 mm hoog



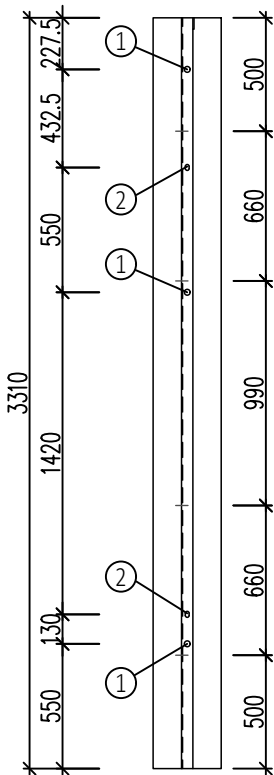
Doorsnede



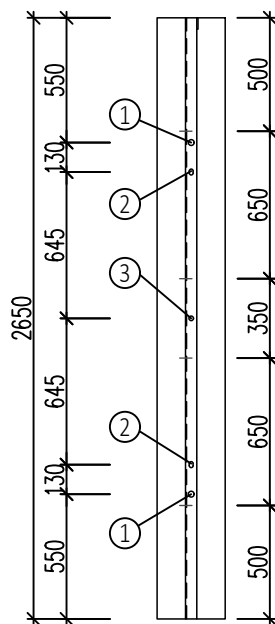
Hoek W	Lengte L [mm]
180	300
150	302
135	303
120	304
100	307
90	309
80	313
70	317
60	325

16.9 Paspaneel

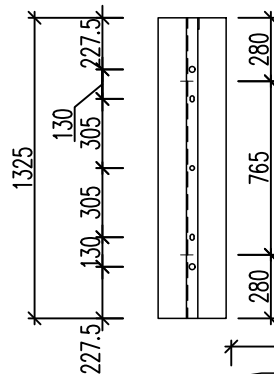
3310 mm hoog



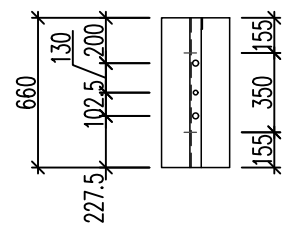
2650 mm hoog



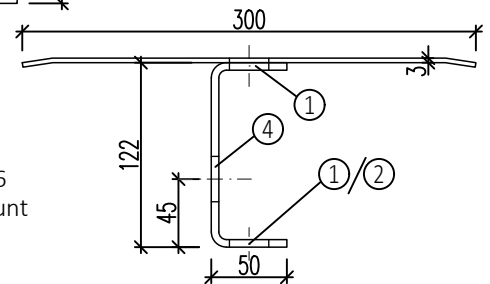
1325 mm hoog



660 mm hoog



Bovenaanzicht

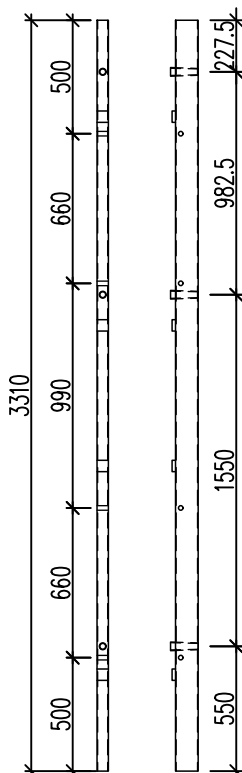


- 1 $\varnothing 26$
- 2 Slobgat 17/26
- 3 $\varnothing 20$ middelpunt
- 4 $\varnothing 30$

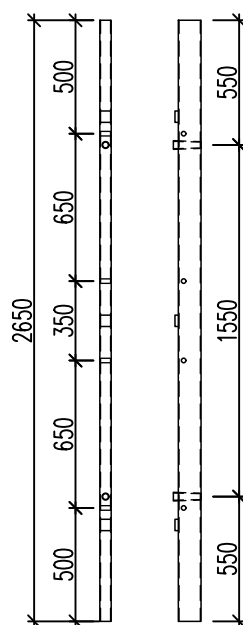
Hoogte [mm]	Art. nr.	Oppervl. [m ²]	Gewicht [kg]
3310	130096	1.0	50,2
2650	137549	0.8	41,7
1325	137559	0.4	20,5
660	137569	0.2	10,3

16.10 Vulpaneel

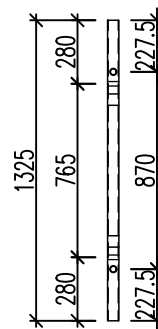
3310 mm hoog



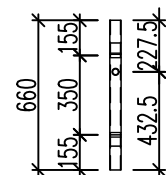
2650 mm hoog



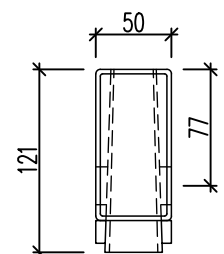
1325 mm hoog



660 mm hoog



Bovenaanzicht

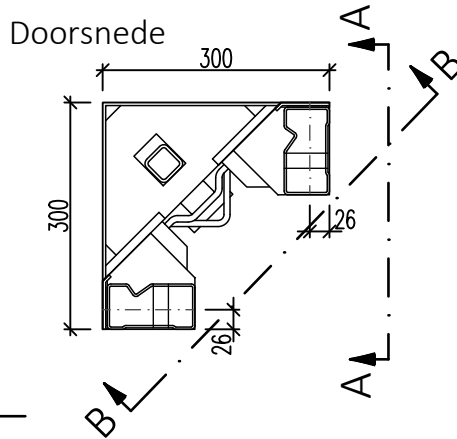
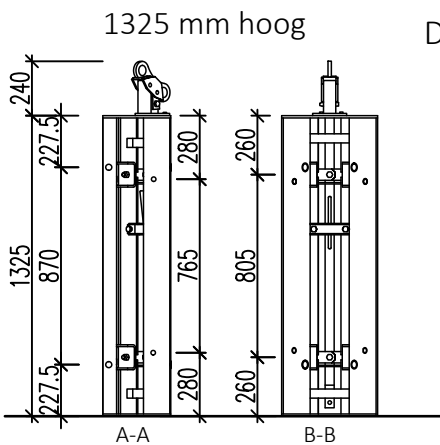
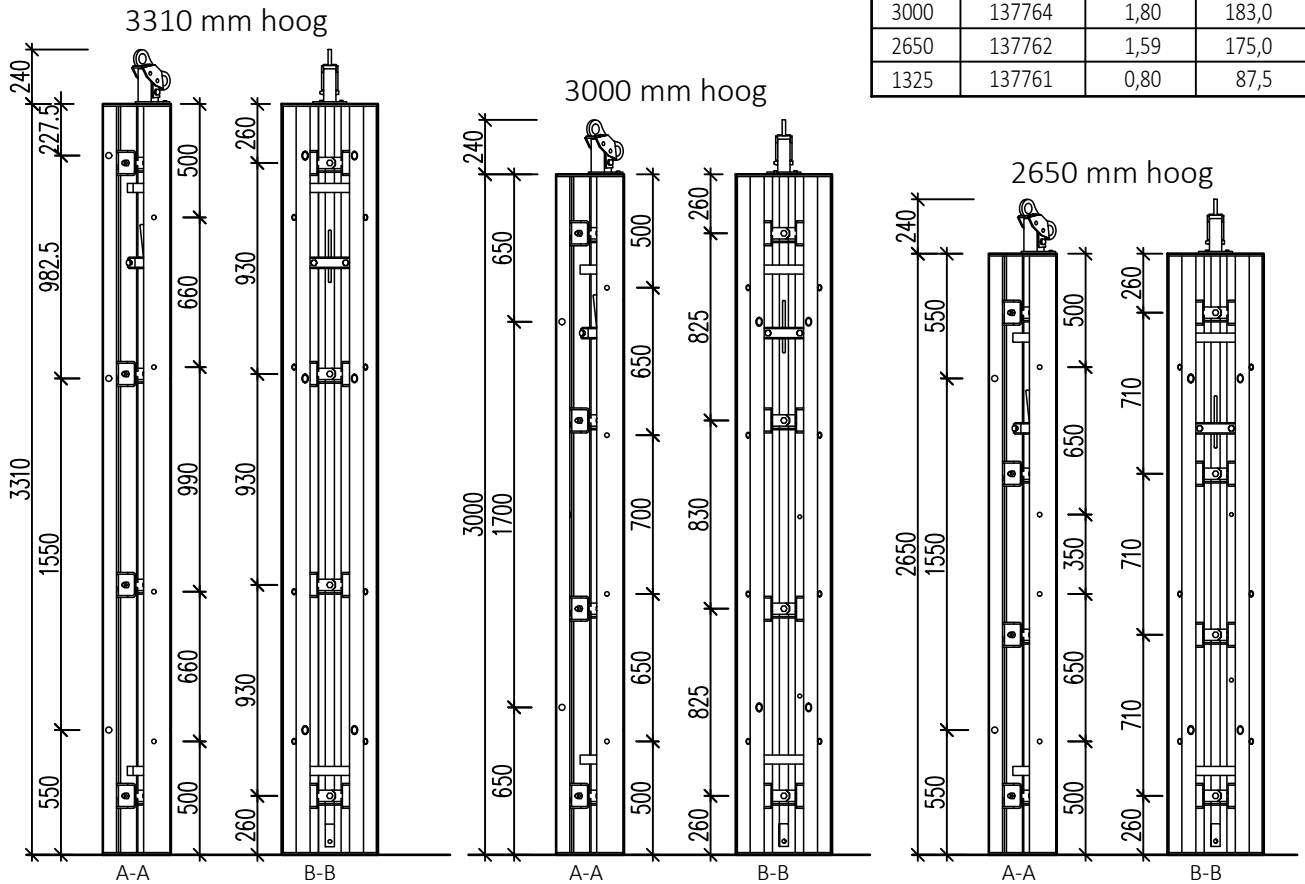


Hoogte [mm]	Art. nr.	Gewicht [kg]
3310	130095	23,9
2650	137309	19,1
1325	137319	9,8
660	137329	5,4

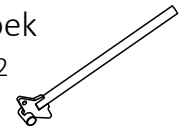
16.11 NOEtop ontkistingshoek 300 x 300

Ontkistingsruimte aan beide zijden ca. 20 mm

Hoogte [mm]	Art. nr.	Opp. [m ²]	Gewicht [kg]
3310	137768	1,99	209,5
3000	137764	1,80	183,0
2650	137762	1,59	175,0
1325	137761	0,80	87,5

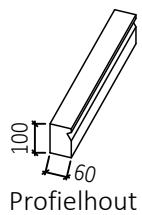


Werktuig t.b.v. ontkistingshoek
 artikelnr. 398202
 Gewicht 3,9 kg

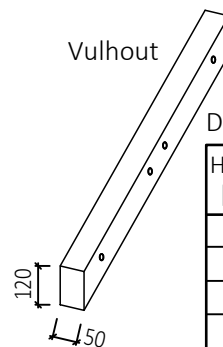


Bout M18x160
 artikelnr. 318900
 Bout M16x40
 artikelnr. 313400

16.12 Geprofileerd hout en vulhout



Hoogte [mm]	Art. nr.	Opp. [m ²]	Gewicht [kg]
3310	op aanv.	0,20	10,8
2650	137334	0,16	8,6
1325	137335	0,08	4,3
660	137336	0,04	2,2

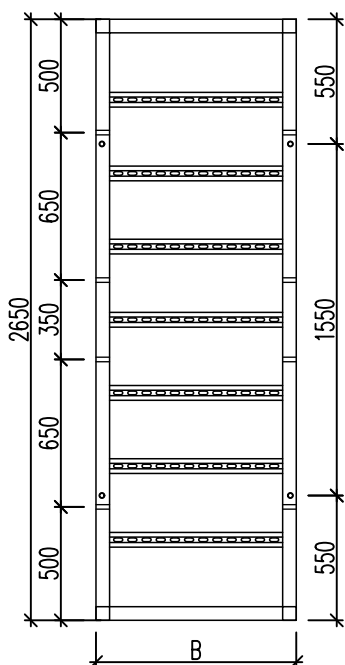


Als uitvulling bij een paneelverbinding of wandaansluiting
 Dwarsboringen gelijk aan NOEtop profiel

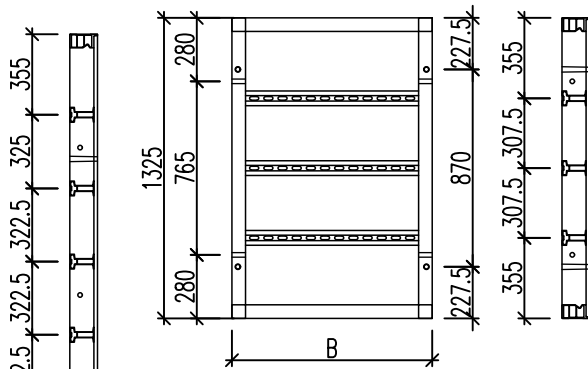
Hoogte [mm]	Art. nr.	Opp. [m ²]	Gewicht [kg]
3310	op aanv.	0,17	10,8
2650	137331	0,13	8,6
1325	137332	0,07	4,3
660	137333	0,04	2,2

16.13 NOEtop Alu panelen

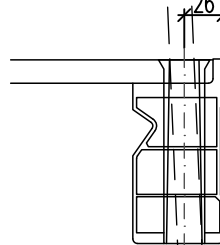
2650 mm hoog
Breedte 250-883 mm



1325 mm hoog
Doorsnede Breedte 883 mm



Detail centerpengaten



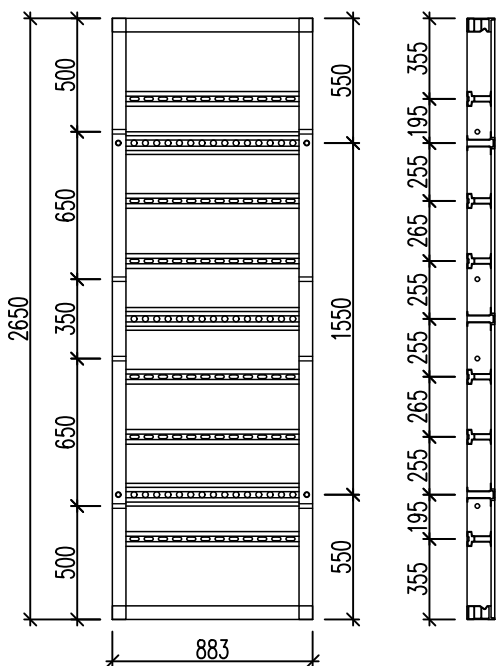
Scheefstand van centerpen
bij $\varnothing 15$ max. 2.4°
(overeenkomstig 42 mm/m)

Panelen tabel

Art. nr.	Breedte mm	Gewicht kg
Hoogte 2650 mm		
467681	900	65
167322	883	64
167324	750	57
167326	550	46
167328	500	44
167330	450	42
167336	250	31
Hoogte 1325 mm		
167340	883	34
167382	750	31
167384	550	25
167385	500	23
167387	450	22
167389	250	16

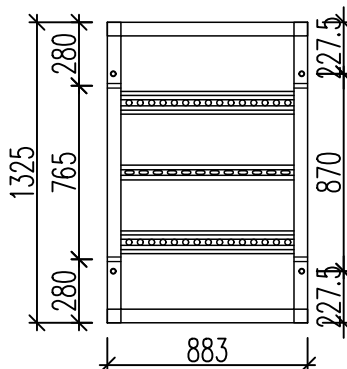
16.14 NOEtop Alu buitenhoekpanelen

BH-paneel Alu 2650 mm hoog
artikelnr. 167363
gewicht 70,7 kg

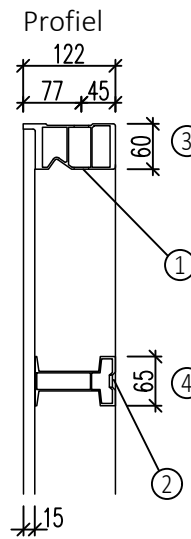


Doorsnede

BH-paneel Alu 1325 mm hoog
artikelnr. 167366
gewicht 36,5 kg



Doorsnede



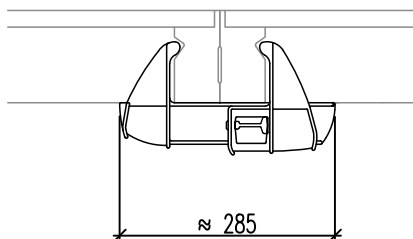
- 1 $\varnothing 19$
- 2 Slobgat 18/40 mm
- 3 Hoedprofiel
- 4 Randprofiel

16.15 Verbindingsmiddelen

NOE Toplock V

Voor een paneelverbinding en een vulling tot 42 mm

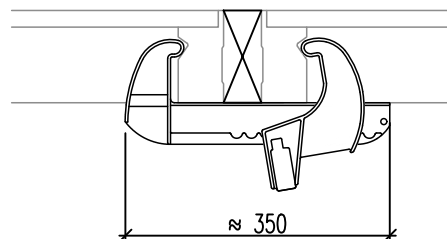
artikelnr. 137976
Gewicht 3,7 kg
max. trekkracht 15 kN



NOE Toplock X

Voor een paneelverbinding en een vulling tot 100 mm

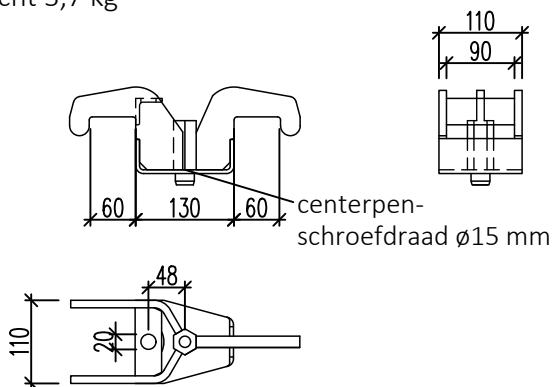
artikelnr. 137960
Gewicht 4,3 kg
max. trekkracht 20 kN



Multi- spanklauw

Voor hoekverbindingen, kopschotten en centeringen

artikelnr. 164030
Gewicht 3,7 kg



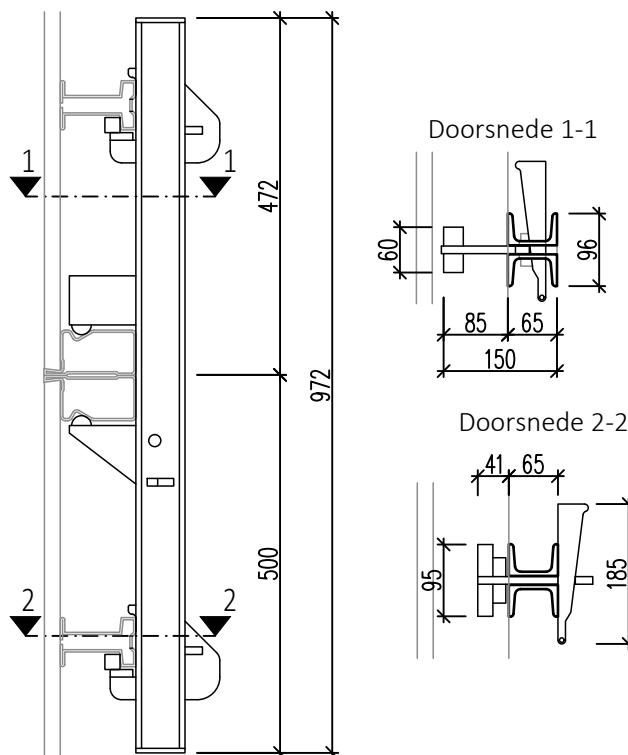
In plaats van Toplock X kan voor paneelverbindingen en vullingen tot 100 mm ook Toplock H, Art.nr. 137970, gebruikt worden.

Klemrichtbalk

Voor oplengingen van staande of liggende panelen

artikelnr. 135309
Gewicht 19,9 kg

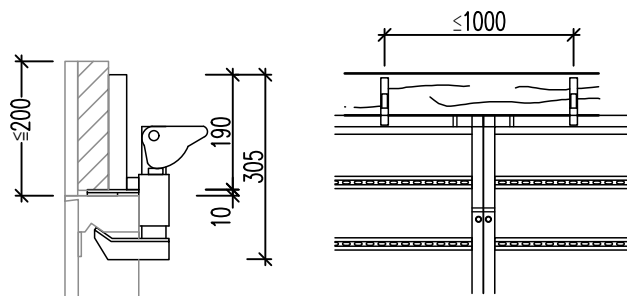
Aanzicht A : Oplenging van een staand paneel



Ophoogklem

Voor het oplengen van bekisting met 200 mm.

artikelnr. 137850
Gewicht 3,2 kg

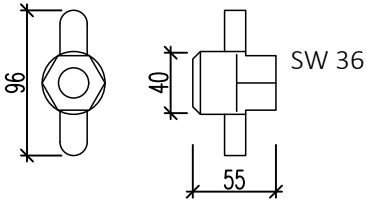


16.16 Centering

Centering $\varnothing 20$ mm (toelaatbare trekkracht volgens DIN 18216: 160 kN)

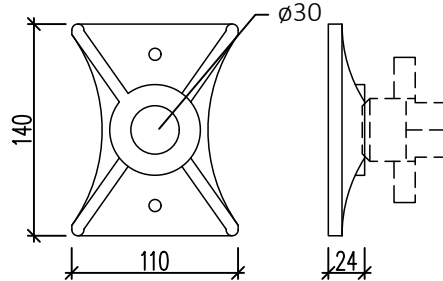
Vleugelmoer

artikelnr. 680009
Gewicht 0,4 kg



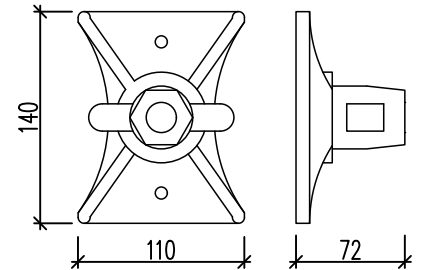
Oplegplaat

artikelnr. 691509
Gewicht 0,7 kg

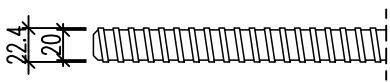


Vleugelmoer

artikelnr. 691600
Gewicht 1,0 kg



centerpen $\varnothing 20$



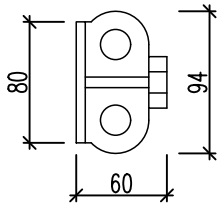
lengte 950 mm artikelnr. 670959 Gewicht 2,4 kg

lengte 1250 mm artikelnr. 671259 Gewicht 3,2 kg

Centering $\varnothing 15$ mm (toelaatbare trekkracht volgens DIN 18216: 91 kN)

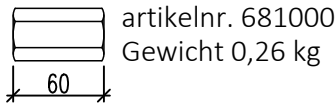
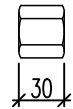
Sprint 80

artikelnr. 680580
Gewicht 0,7 kg / SW30



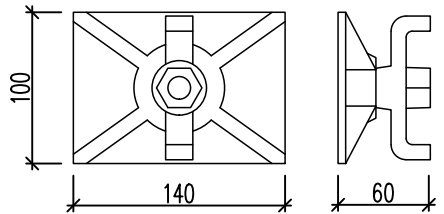
Zeskantmoer

artikelnr. 680900
Gewicht 0,13 kg / SW30



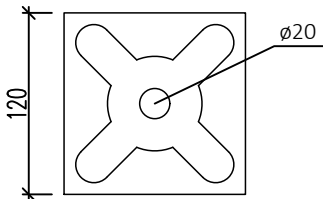
Vleugelmoer

artikelnr. 691700
Gewicht 1,0 kg / SW27



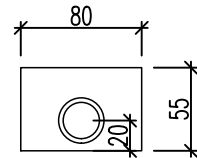
Oplegplaat

artikelnr. 691400
Gewicht 0,9 kg

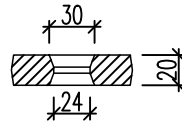


Oplegplaat

artikelnr. 691500
Gewicht 0,6 kg

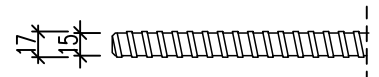


Voor centering tegen bestaande wanden of bij liggende panelen

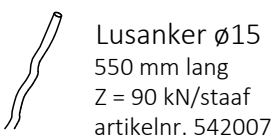


Centerpen $\varnothing 15$

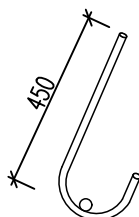
artikelnr. 67
Gewicht 1,4 kg/m



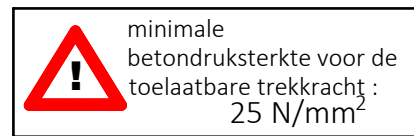
Verloren centering $\varnothing 15$ mm



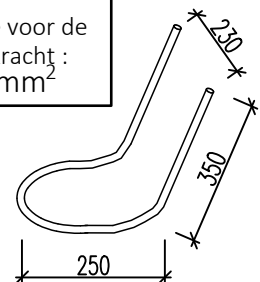
Lusanker $\varnothing 15$
550 mm lang
Z = 90 kN/staaf
artikelnr. 542007



Anker haak $\varnothing 15$
Z = 90 kN/staaf
artikelnr. 542005



Lusanker $\varnothing 15$ Z = 90
kN/staaf
artikelnr. 542006



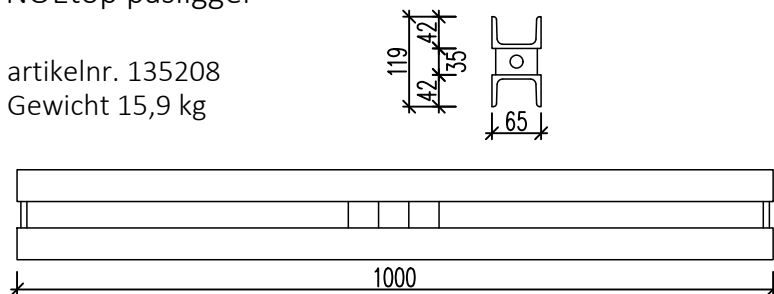
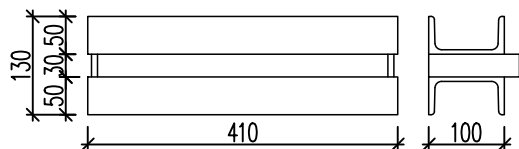
NOEtop paneelbekisting



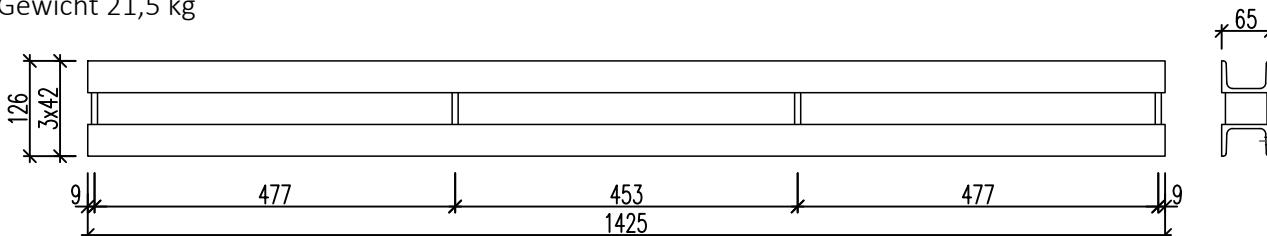
16.17 Gordingen en hamerkopbouten

Pasbalk
voor uitvulling tot 250 mm
artikelnr. 135109
Gewicht 9,6 kg

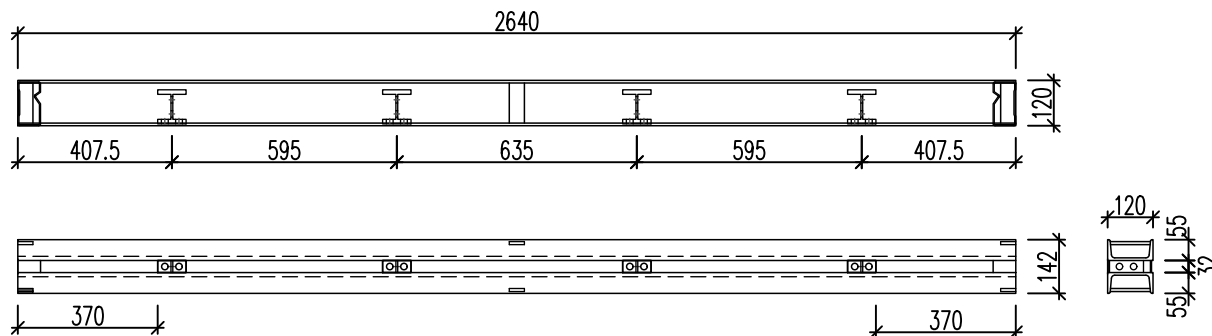
NOEtop pasligger
artikelnr. 135208
Gewicht 15,9 kg



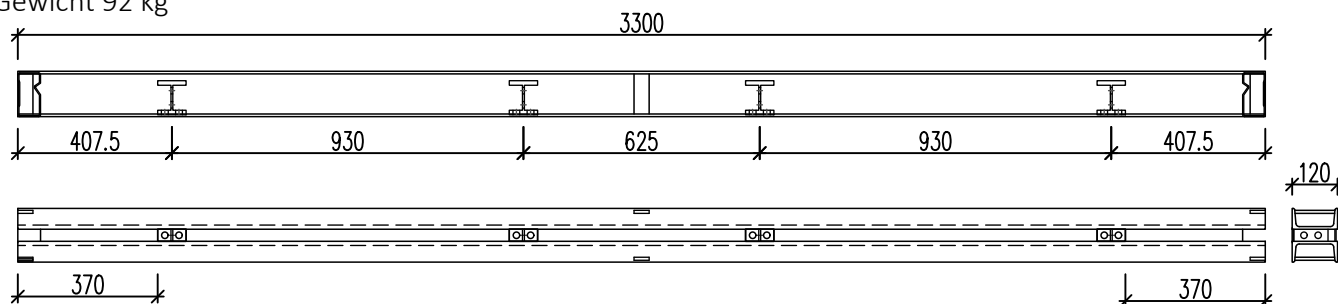
Richtbalk
voor kopschotten en uitrichten
artikelnr. 135210
Gewicht 21,5 kg



NOEtop centervrijstaander 2640-32 mm
artikelnr. 541024
Gewicht 74 kg



NOEtop centervrijstaander 3300-32 mm
artikelnr. 541025
Gewicht 92 kg



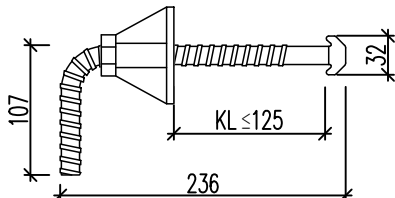
Bij NOEtop centervrij gordingen met een gordingsafstand van 40 mm (art.no. 541034 of art.no. 541035) zijn boutgaten voor het monteren van de voetsteunen voor de NOEtop afsteunbok voorhanden.

NOEtop paneelbekisting

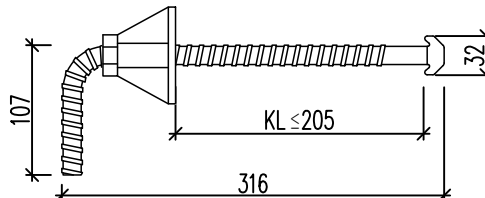


Hamerkopbout met grip en geïntegreerde sprint 80

artikelnr. 319338
 KL ≤ 125 mm
 Gewicht 1,1 kg

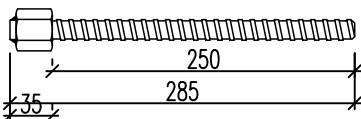


artikelnr. 319339
 KL ≤ 205 mm
 Gewicht 1,2 kg



Verbindingsbout

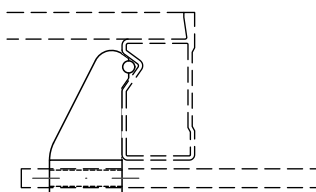
artikelnr. 135019
 Gewicht 0,6 kg



Centerpen 15 mm met zeskantmoer 30 mm bijv. voor buitenhoekpanelen en hoekscharnieren

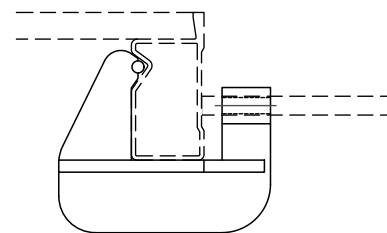
Kopschothouder 15 kN

artikelnr. 164032
 Gewicht 0,7 kg



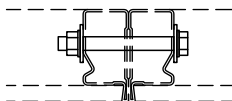
Kopschothouder 25 kN

artikelnr. 164036
 Gewicht 2,1 kg



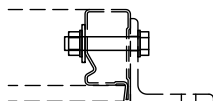
Bout M18x160

artikelnr. 318900
 Gewicht 0,5 kg
 voor het verbinden van randprofielen



Bout M18x100

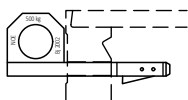
artikelnr. 318801
 Gewicht 0,36 kg



16.18 Transportmateriaal

Transportstekker

Draagvermogen 500 kg
 artikelnr. 136808
 Gewicht 0,7 kg



Volg de gebruikershandleiding van de transportstekker!

NOEtop kraanhaak

artikelnr. 135905
 Gewicht 6,4 kg



Voor het draagvermogen zie de gebruiksaanwijzing of 15.1.4

Gebruik alleen toegestaan volgens de gebruiksaanwijzing!

NOE 4-sprong transportketting

Draagvermogen 2000 kg
 artikelnr. 922910
 Gewicht 13 kg

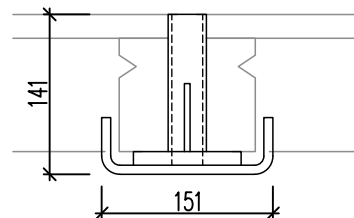
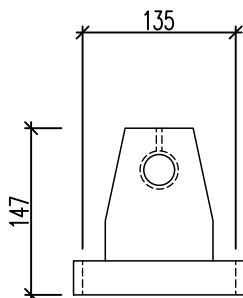
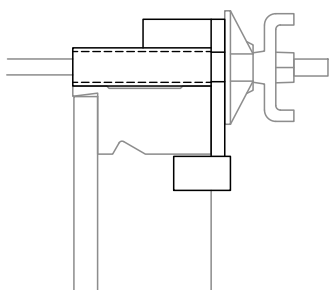
NOEtop paneelbekisting



16.19 Centering voor fundering

Verschuifbare centerplaat

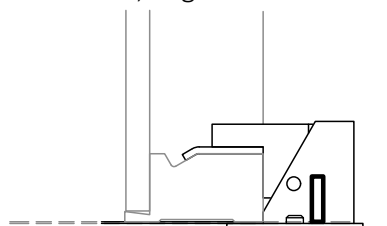
artikelnr. 137500
Gewicht 1,7 kg



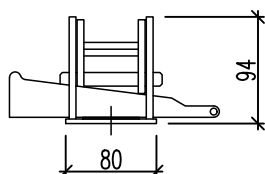
Voor het centeren over de bekisting heen of buiten het paneel om. Bijv. bij funderingen, kopschotten, enz.

NOEtop Fundamentklem

artikelnr. 137297
Gewicht 1,5 kg



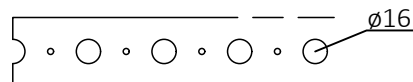
Voor bandstaal bij het bekisten van fundamente



Bandstaal

artikelnr. 108031
Gewicht 24 kg
midden v/h gat afkorten!

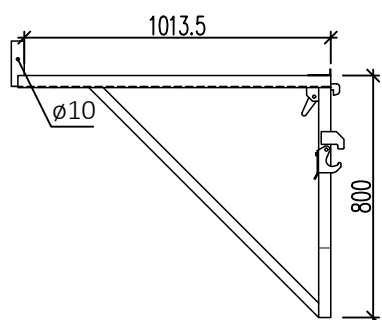
Gatenraster 50 mm



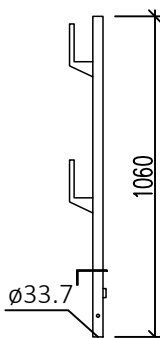
Leverbaar in 50 m rollen.
Toelaatbare trekkracht 12 kN.

16.20 Bordes en toebehoor

artikelnr. 552204
Gewicht 12,4 kg

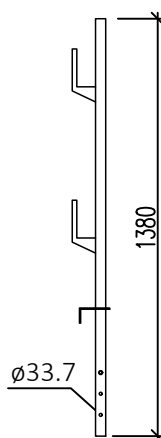


artikelnr. 111400
Gewicht 4,0 kg



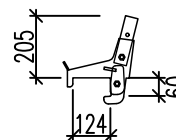
Leuningspijl

artikelnr. 111403
Gewicht 5,0 kg



NOEtop Leuningspijlklem

artikelnr. 552214
Gewicht 3,1 kg



Stekker 9 mm voor leuningspijl artikelnr. 890834

Kunststof stoppen

(verpakking = 250 stuks)

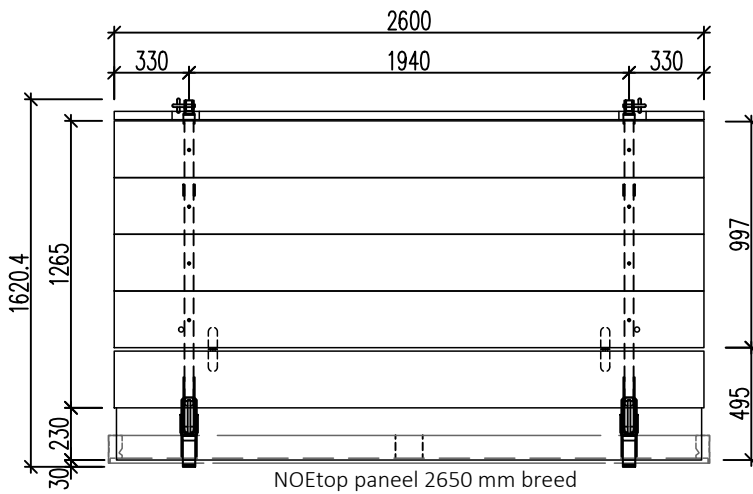
artikelnr.	Vorm	Kleur	Toepassing
693409	met ronde kop	wit	centergat NOEtop / Ø 30 mm
693900		wit	centergat NOEtop Alu / Ø 23 mm
693600		grijs	voor buitenhoekpaneel / Ø 25 mm

NOEtop paneelbekisting

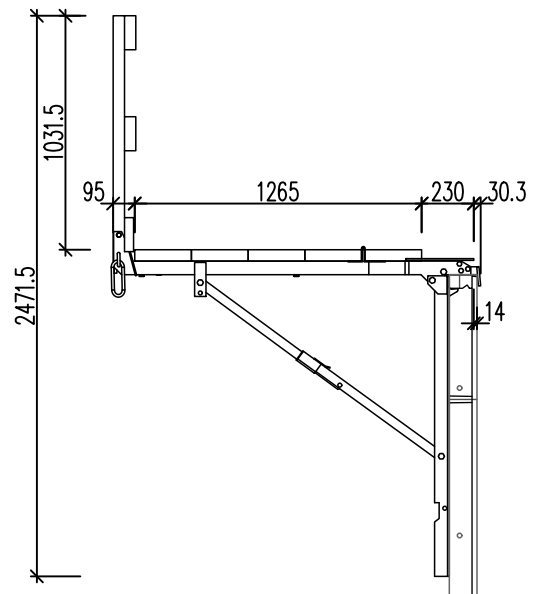


Klapbaar stortbordes 2650 mm

artikelnr. 552210 Gewicht 171 kg

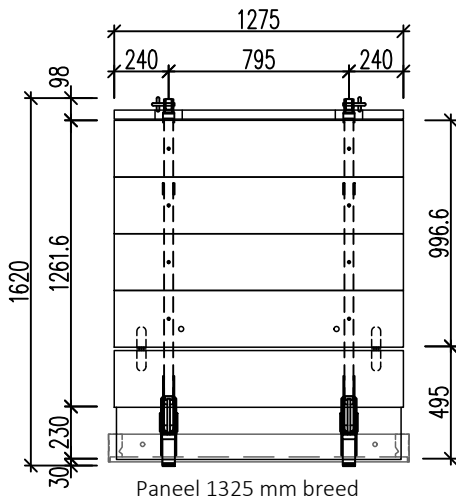


Doorsnede gemonteerd

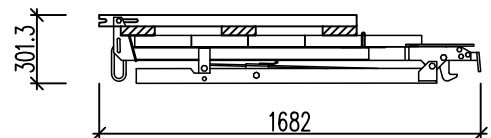


Klapbaar stortbordes 1325 mm

artikelnr. 552211 Gewicht 112 kg

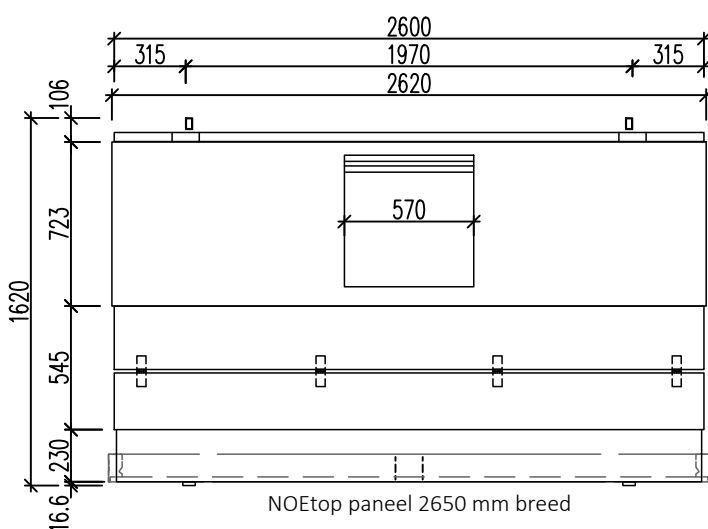


Doorsnede ingeklapt

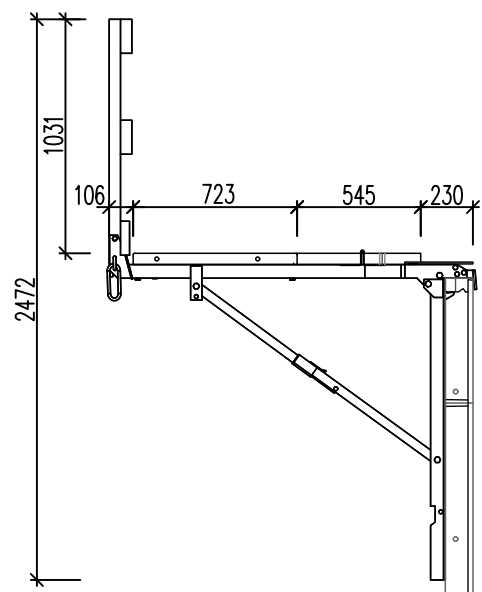


Klapbaar stortbordes 2650 mm met luik

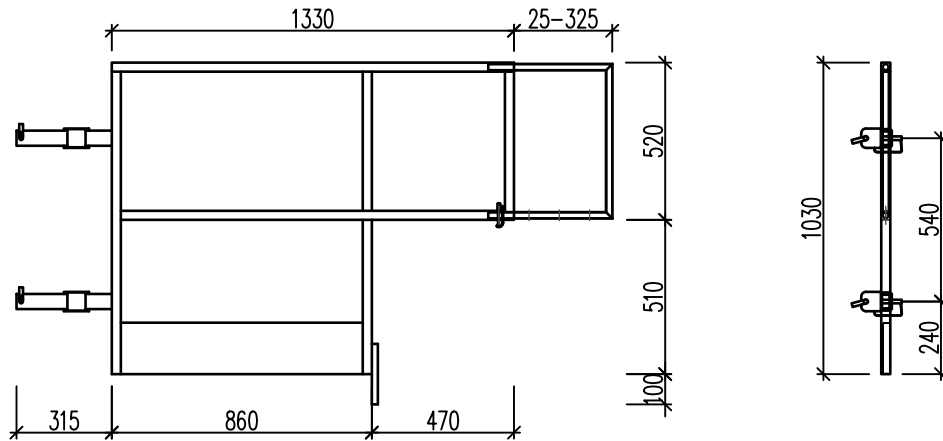
artikelnr. 552212 Gewicht 250,3 kg



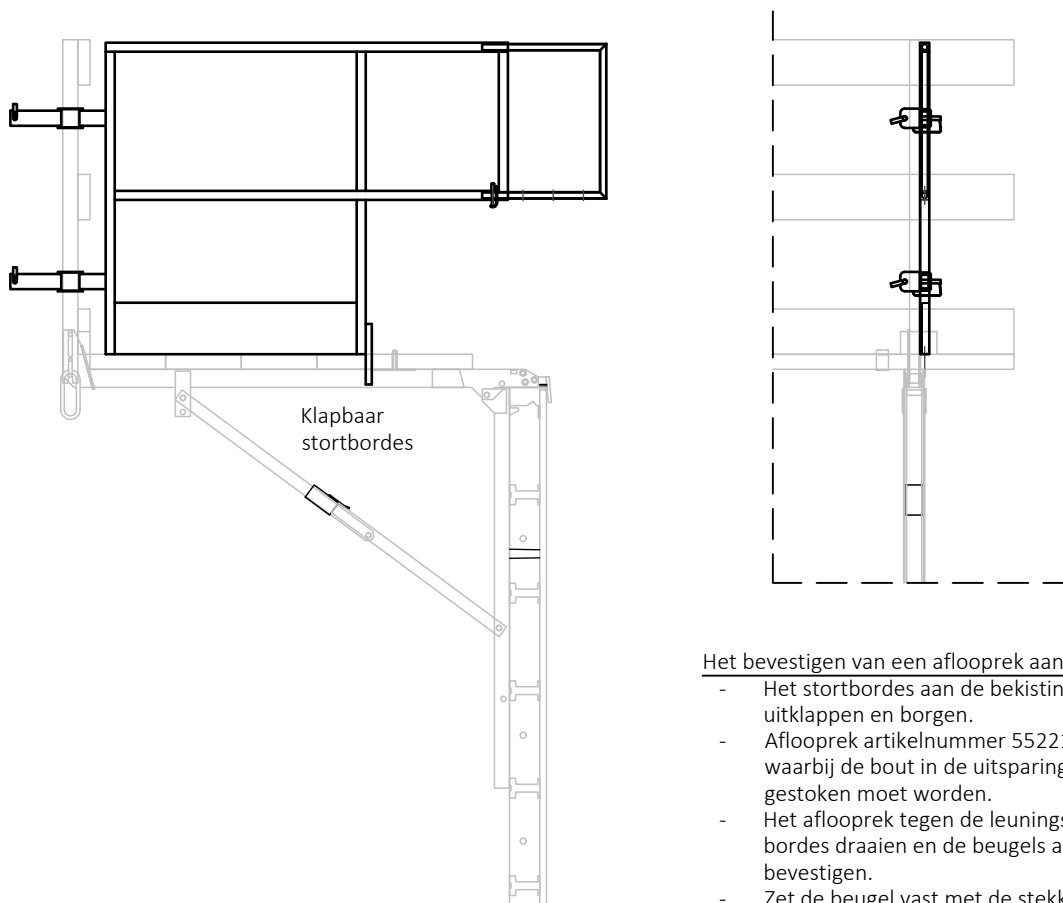
Doorsnede gemonteerd



Aflooprek voor NOEtop stortbordes
artikelnr. 552218
Gewicht 18,3 kg



Aanbrengen van de aflooprek aan de stortbordes



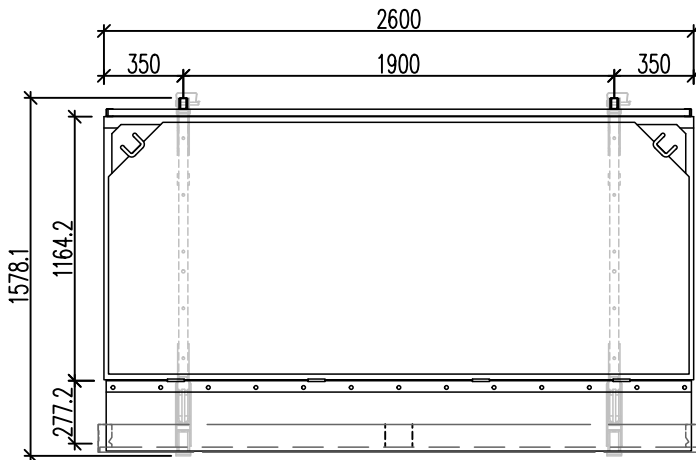
Het bevestigen van een aflooprek aan het stortbordes:

- Het stortbordes aan de bekisting bevestigen, uitklappen en borgen.
- Aflooprek artikelnummer 552218 aanbrengen, waarbij de bout in de uitsparing in het loopvlak gestoken moet worden.
- Het aflooprek tegen de leuningspijl van het bordes draaien en de beugels aan de leuningspijl bevestigen.
- Zet de beugel vast met de stekker.

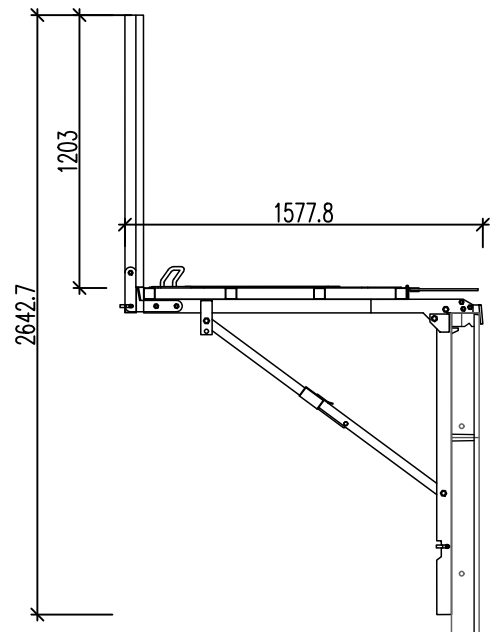
NOEtop paneelbekisting



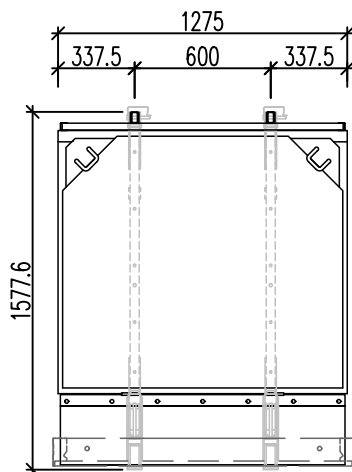
NOEtop Stortbordes staal 2650 mm
artikelnr. 552241 Gewicht 173 kg



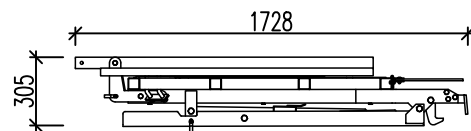
Doorsnede gemonteerd



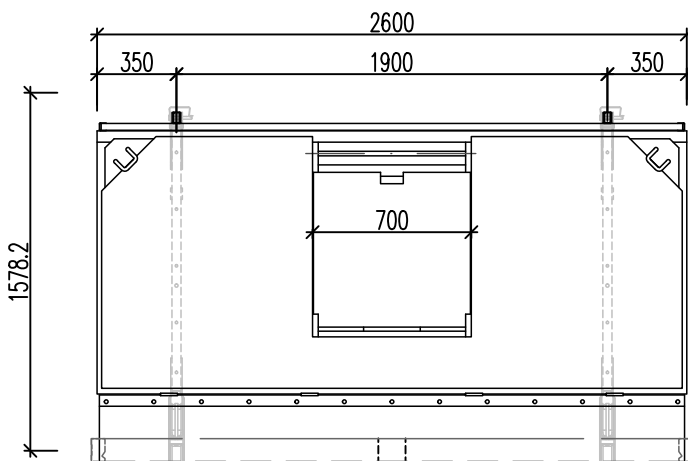
NOEtop Stortbordes staal 1325 mm
artikelnr. 552243 Gewicht 134 kg



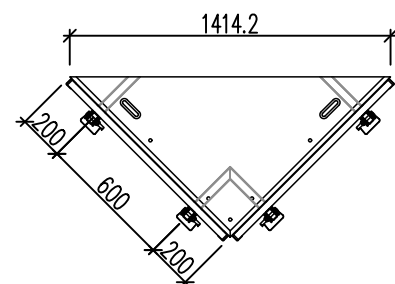
Doorsnede ingeklapt



NOEtop Stortbordes staal 2650 mm met luik
artikelnr. 552240 Gewicht 184 kg



NOEtop Stortbordes
AE links en rechts
artikelnr. 552267 Gewicht 50 kg



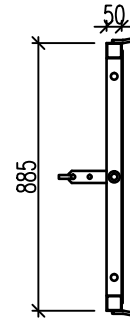
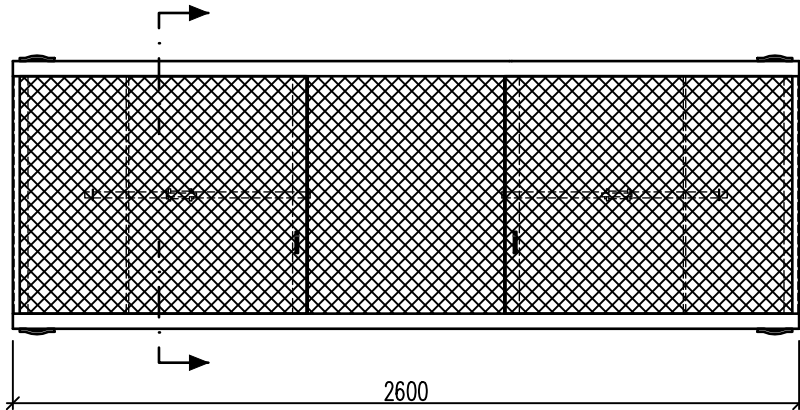
NOEtop paneelbekisting



NOEtop stortbordes 2600 mm zonder luik

artikelnr. 550014

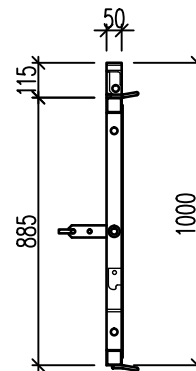
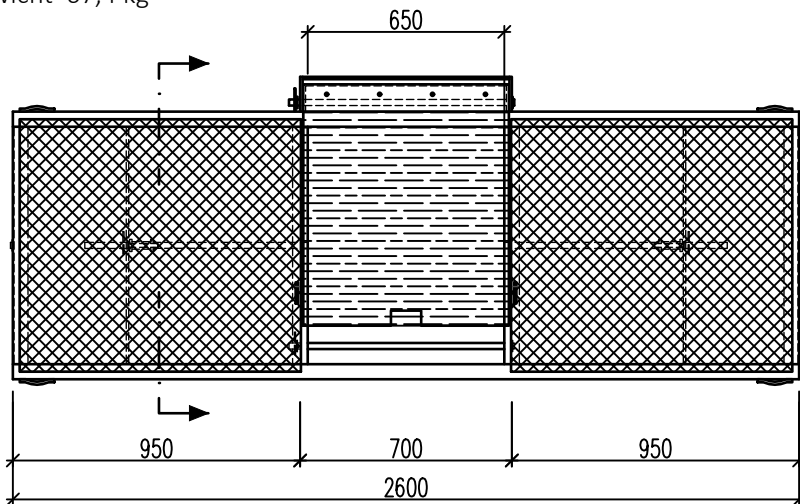
Gewicht 58,4 kg



NOEtop stortbordes 2600 mm met luik

artikelnr. 550010

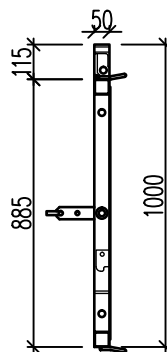
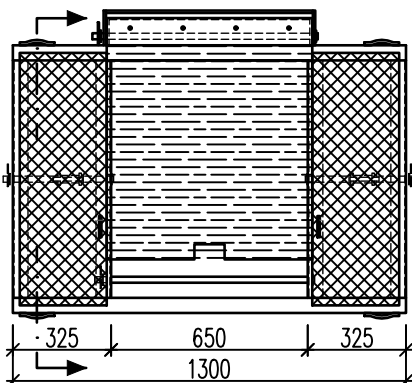
Gewicht 67,4 kg



NOEtop stortbordes 1300 mm met luik

artikelnr. 550012

Gewicht 47,3 kg

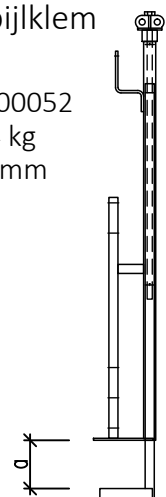


Leuningspijlklem

artikelnr. 900052

Gewicht 14 kg

a = 30-825 mm



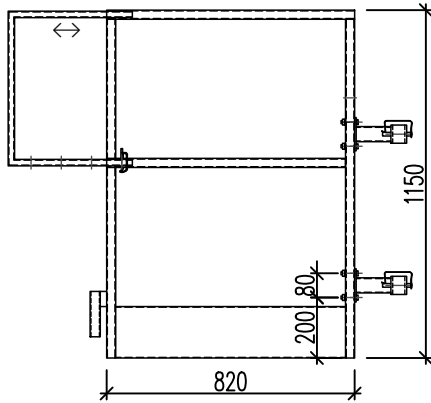
Opbouw- en gebruikershandleiding NOEtop paneelbekisting



NOEtop aflooprek

artikelnr. 552216

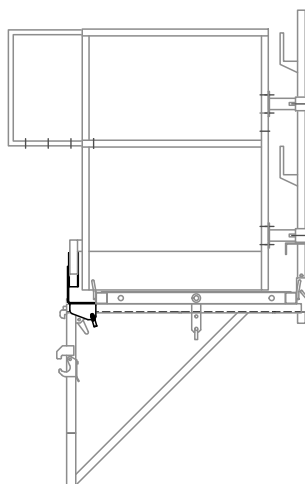
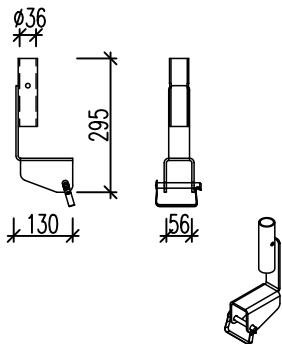
Gewicht 14,5 kg



NOEtop aflooprek adapter

artikelnr. 552217

Gewicht 1,7 kg

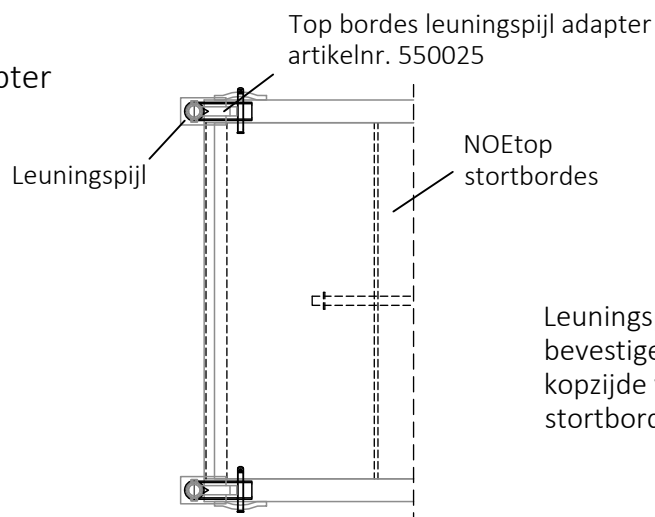
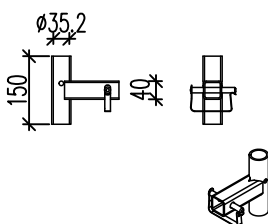


Aflooprek bevestigd aan de loopsteigerconsole en leuningspijl

Top bordes leuningspijl adapter

artikelnr. 550025

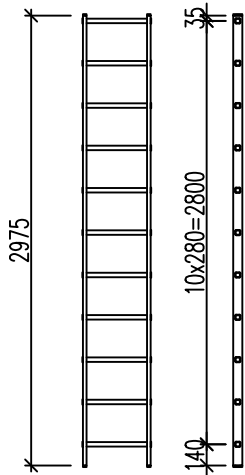
Gewicht 1,0 kg



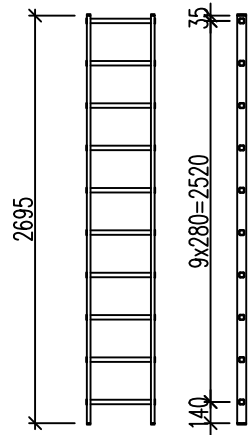
Leuningspijladapter bevestigen aan de kopzijde van het stortbordes

NOE LSS Ladder

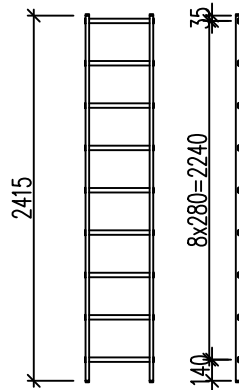
LSS Ladder 2975-11
artikelnr. 126760



LSS Ladder 2695-10
artikelnr. 126761



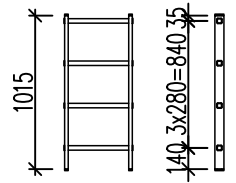
LSS Ladder 2415-9
artikelnr. 126762



LSS Ladder 1855-7
artikelnr. 126763

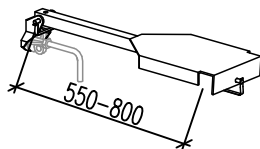


LSS Ladder 1015-4
artikelnr. 126764



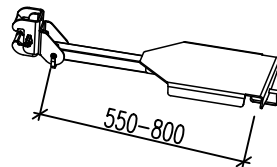
TOP XLS Ladderuithouder

artikelnr. 550024
Gewicht 8,3 kg



NOEtop S Ladderuithouder

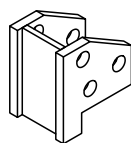
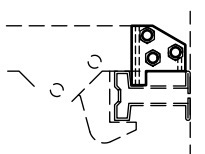
artikelnr. 550023
Gewicht 9,4 kg



in combinatie met hamerkopbout
met grip artikelnr. 319338

Inhangkop voor het
hoedprofiel

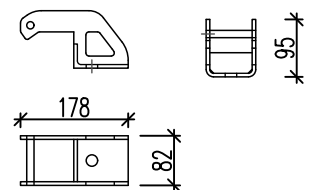
artikelnr. 556924
(alleen koop)
Gewicht 0,4 kg



Voor het monteren van het
klapbaar stortbord aan het
hoedprofiel.
dient de kop vervangen te
worden.

Borging met borghaak

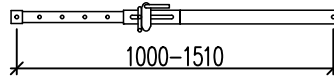
artikelnr. 136701
Gewicht 1,2 kg



16.21 Richtschoren

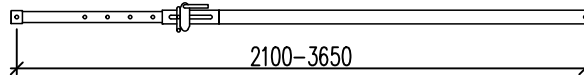
Trek-/drukschoor 1000-1510 mm

artikelnr. 697026
Gewicht 9,4 kg
toel. belasting 29,7 kN



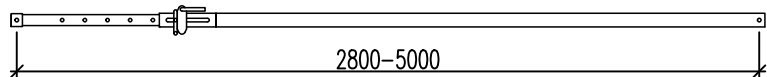
Trek-/drukschoor 2100-3650 mm

artikelnr. 697027
Gewicht 19,1 kg
toel. belasting 29,7 - 12,8 kN



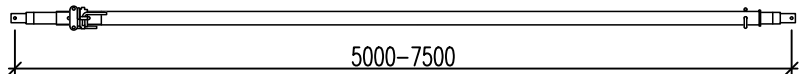
Trek-/drukschoor 2800-5000 mm

artikelnr. 697028
Gewicht 25,7 kg
toel. belasting 29,7 - 6,8 kN



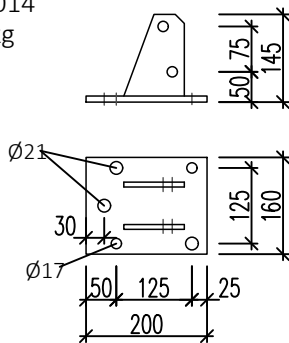
Trek-/drukschoor 5000-7500 mm

artikelnr. 697133
Gewicht 60,1 kg
toel. belasting 20,0 - 11,1 kN



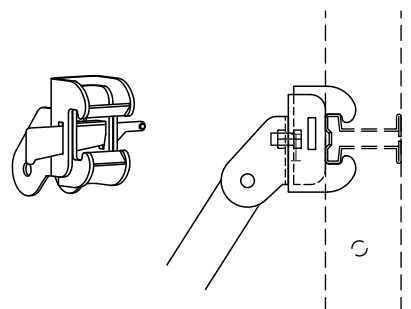
Voetplaat voor stabilisator

artikelnr. 697014
Gewicht 3,8 kg



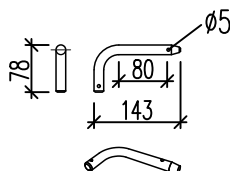
NOEtop klemschoen met spie

artikelnr. 697032
Gewicht 3,0 kg



L-stekker D16

artikelnr. 697010
Gewicht 0,34 kg



Veerpin 4 mm

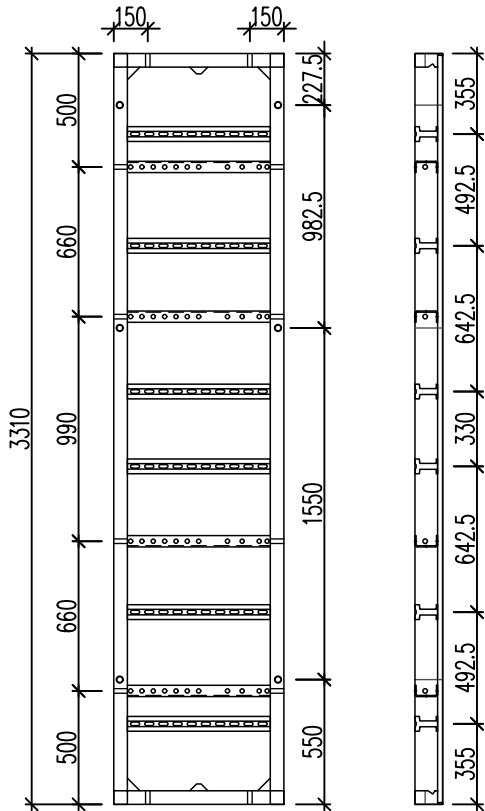
artikelnr. 913304 voor borging van de L-stekker
Gewicht 0,02 kg

Opbouw- en gebruikershandleiding NOEtop paneelbekisting

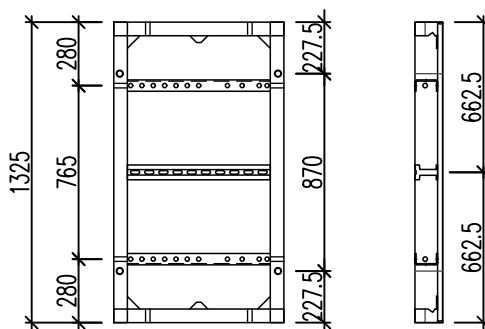


Aanhangsel I: NOEtop Buitenhoekpanelen b=750 mm

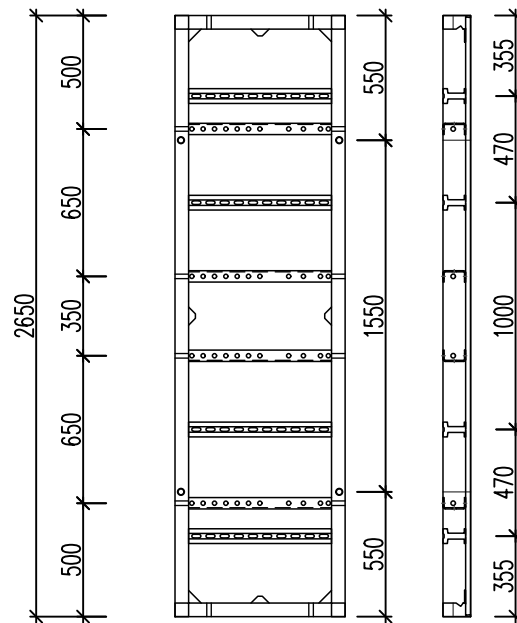
NOEtop BHP 750 x 3310 mm
artikelnr. 160077
Gewicht 169 kg



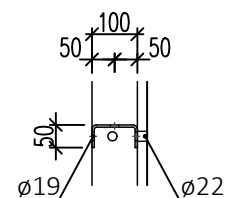
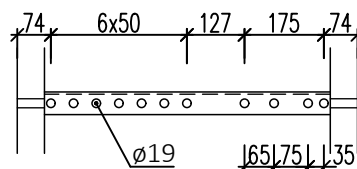
NOEtop BHP 750 x 1325 mm
artikelnr. 167020
Gewicht 71 kg



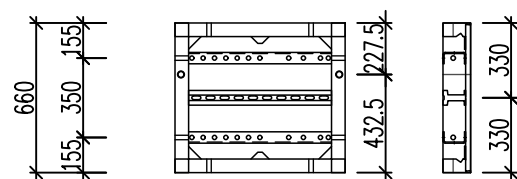
NOEtop BHP 750 x 2650 mm
artikelnr. 167010
Gewicht 137 kg



Maatvoering gatenraster

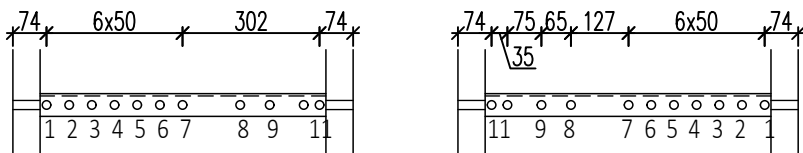


NOEtop BHP 750 x 660 mm
artikelnr. 163010
Gewicht 50 kg



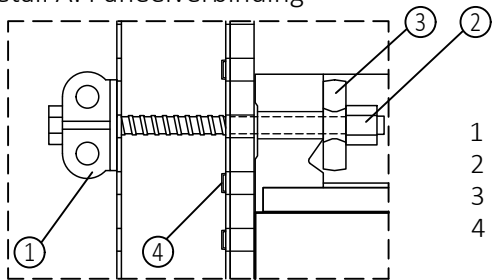
Inzet van buitenhoekpaneel

Aanzicht gatenraster BHP rechtop BHP omgedraaid



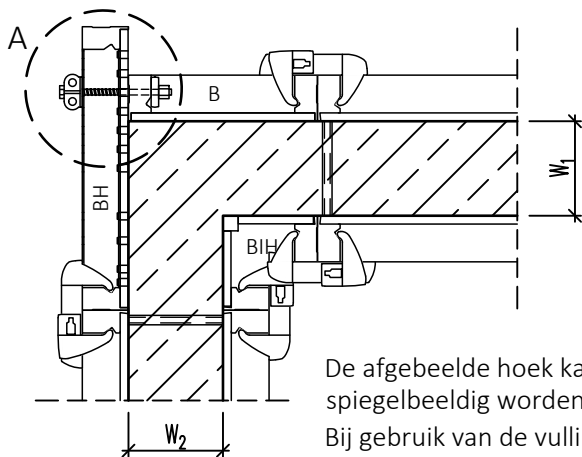
Aantal verbindingen		
	Paneelhoogte	Aantal
	3310 mm	4
	3000 mm	4
	2650 mm	4
	1325 mm	2
	660 mm	2

Detail A: Paneelverbinding



- 1 Sprint 80 artikelnr. 680580
- 2 Verbindingsbout artikelnr. 135019
- 3 Top oplegplaat artikelnr. 691500
- 4 Stoppen artikelnr. 693409 voor BH

Bekisten van de buitenhoeken



De afgebeelde hoek kan ook spiegelbeeldig worden uitgevoerd.
Bij gebruik van de vullingen zie hoofdstuk 5 en 6.

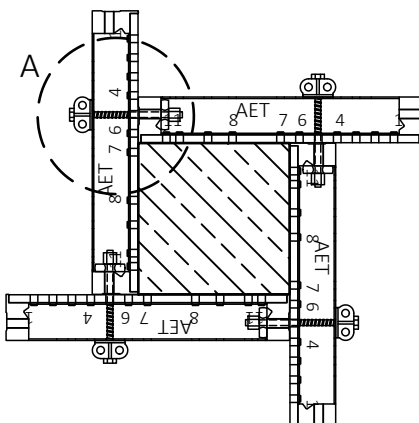
Wand-dikte	W ₁		W ₂	
	Gat	BH	Paspaneel B [mm]	Vulling [mm]
150	5	normaal	400	---
175	8	gedraaid	400	25 buiten
200	4	normaal	450	---
240	9	gedraaid	500	10 binnen
250	3	normaal	500	---
300	2	normaal	550	---
315	10	gedraaid	550	15 buiten
350	1	normaal	550	50 buiten
350	11	gedraaid	550	50 buiten

Voor opname van trekkrachten de opgaven van hoofdstuk 9 aanhouden!

Bekisten van rechthoekige kolommen

Vanaf doorsnede 100x100 t/m 600x600 mm in stappen van 50 mm

bijv. 400x400 mm



Mogelijke kolombreedte

Gat	BHP normaal	BHP gedraaid
1	600	---
2	550	---
3	500	100
4	450	150
5	400	200
6	350	250
7	300	300
9	---	490
11	---	600

NOEtop paneelbekisting

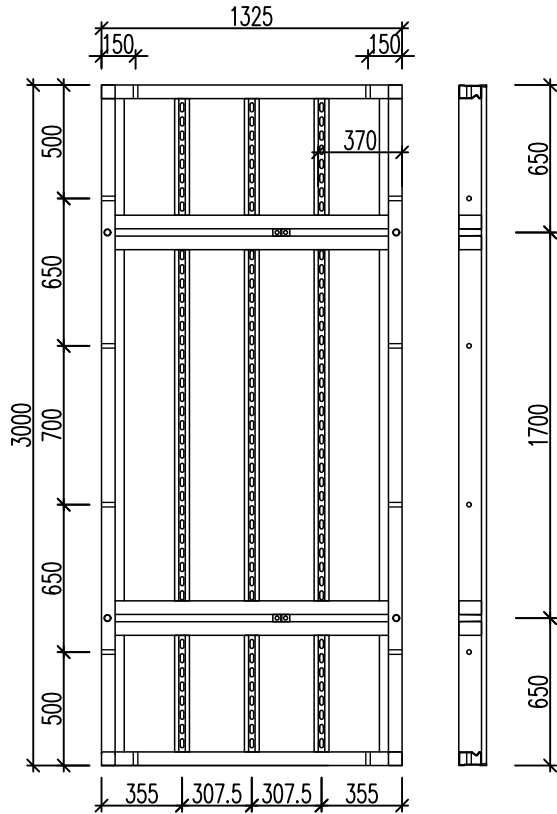


NOEtop Multifunctioneelpaneel MFP

MFP 1325 X 3000 mm

artikelnr. 169935 Gewicht 296 kg

Doorsnede

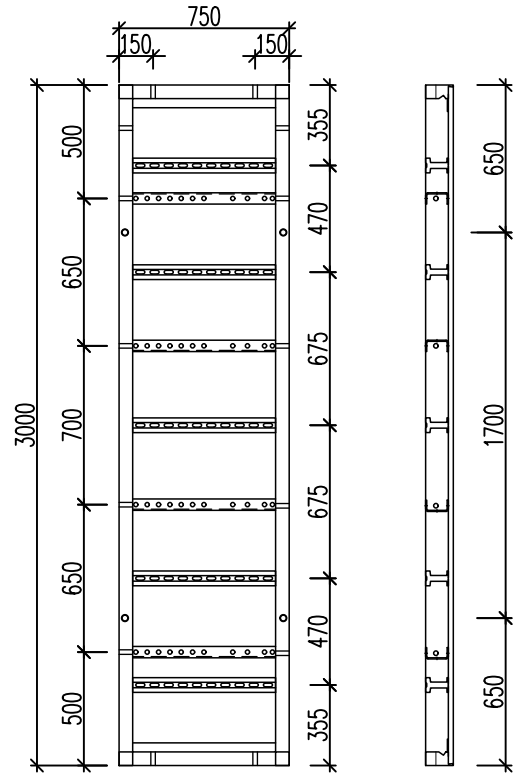


NOEtop Buitenhoekpaneel BH

BHP 750 X 3000 mm

artikelnr. 169959 Gewicht 158 kg

Doorsnede

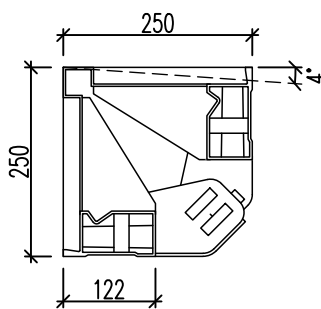
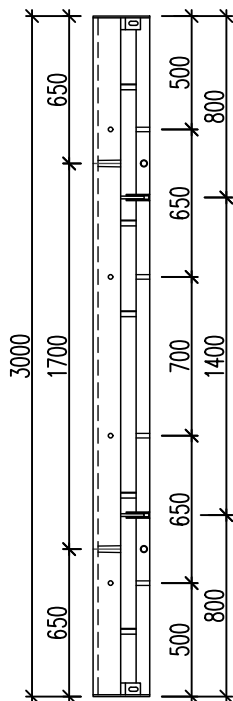


NOEtop Binnenhoek BIH 250 x 250 mm

artikelnr. 169964

Gewicht 130 kg

Doorsnede



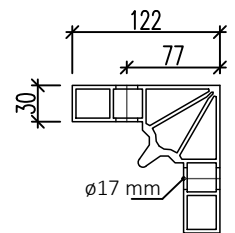
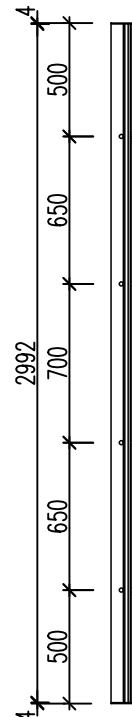
De binnenhoek kan 4° ingeklapt worden t.b.v. het ontkisten.

NOEtop Buitenhoeklijn ALU

artikelnr. 164066

Gewicht 25 kg

Doorsnede

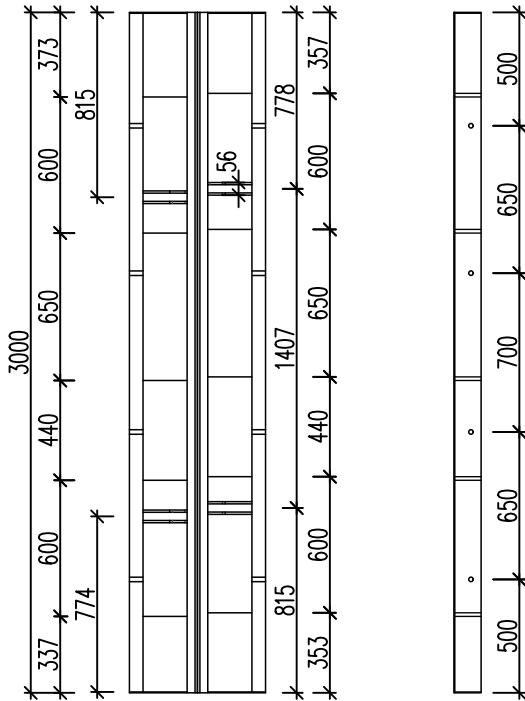


Verbinding met klemslot artikelnr. 138090 met een buitenhoeklijn Alu is niet mogelijk!

NOEtop Verstelbare binnenhoek

artikelnr. 164017
Gewicht 111,3 kg

Doorsnede

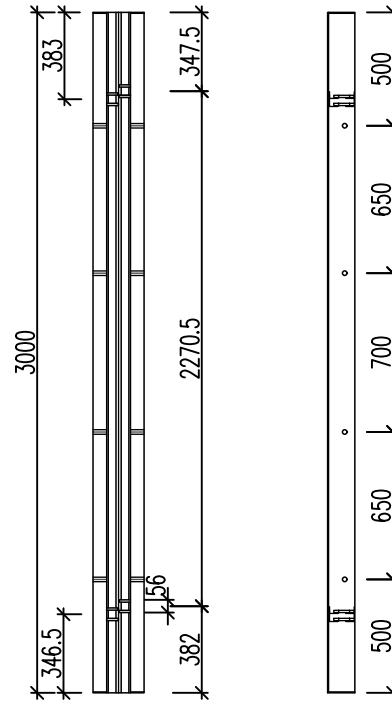


Doorsnede zie 16.8.

NOEtop Verstelbare buitenhoek

artikelnr. 164018
Gewicht 90,5 kg

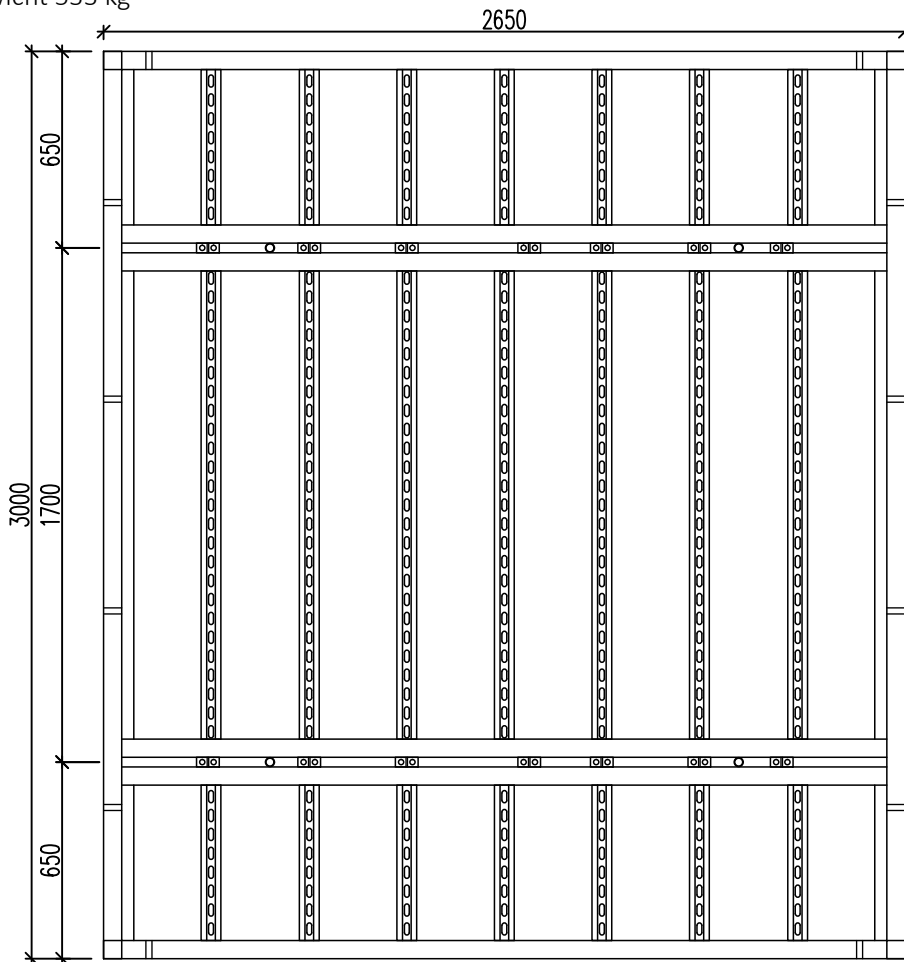
Doorsnede



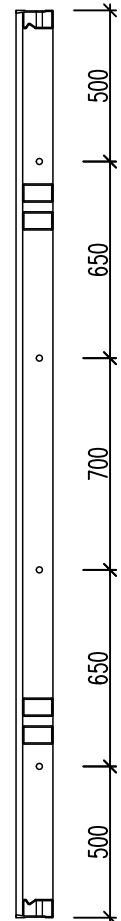
Doorsnede zie 16.8.

NOEtop grootvlakpanelen 2650x3000 mm - horizontale gording

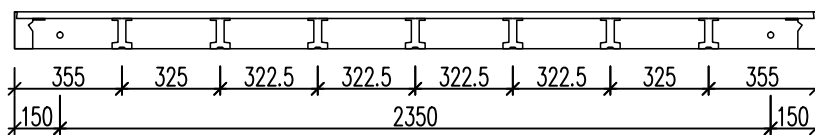
artikelnr. 169930
Gewicht 533 kg



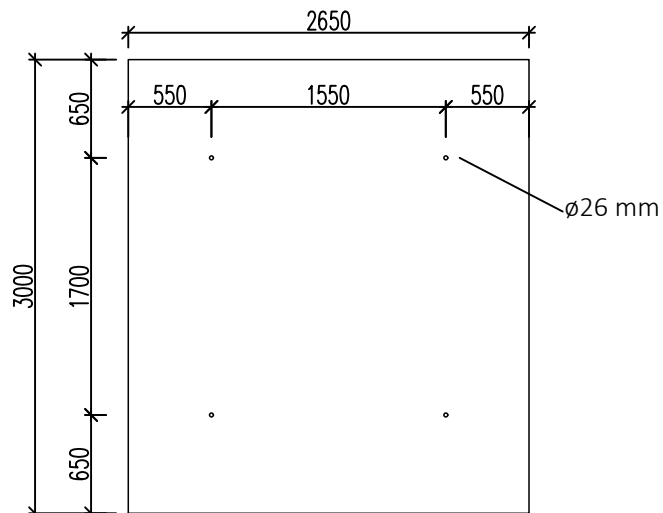
Doorsnede



Doorsnede



Aanzicht centerpatroon

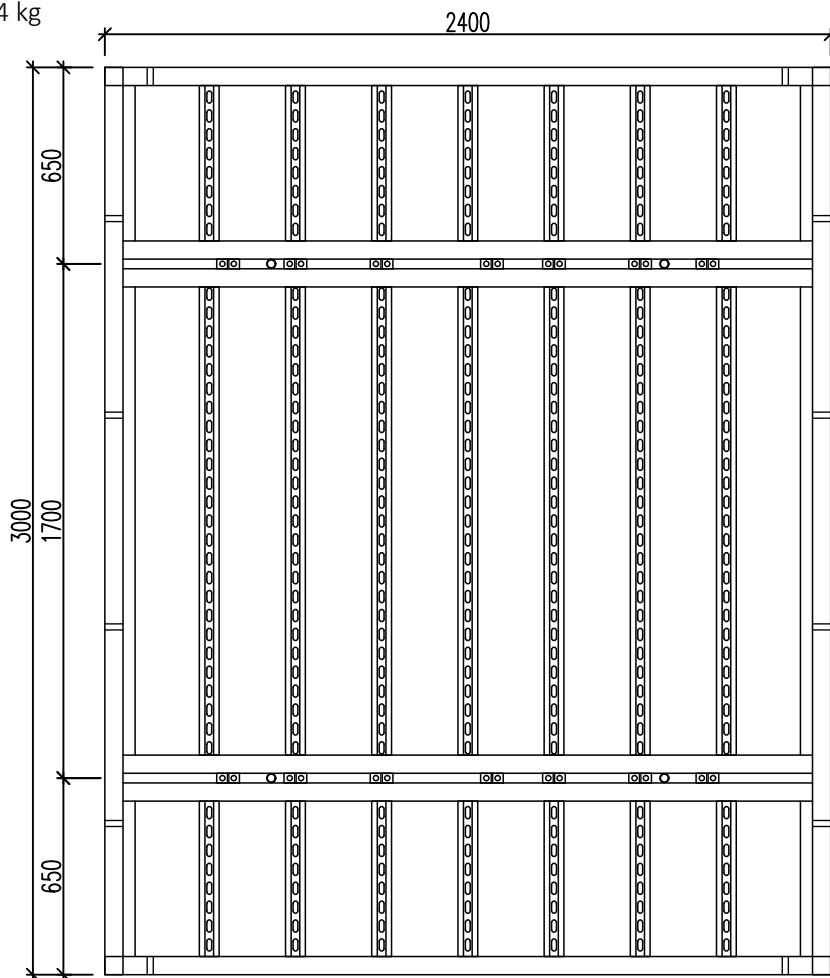


NOEtop paneelbekisting



NOEtop grootvlakpanelen 2400x3000 mm - horizontale gording

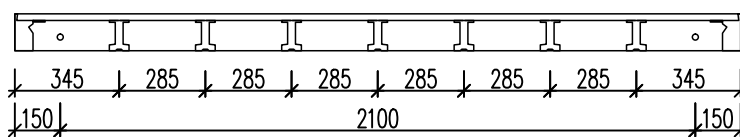
artikelnr. 169926
Gewicht 504 kg



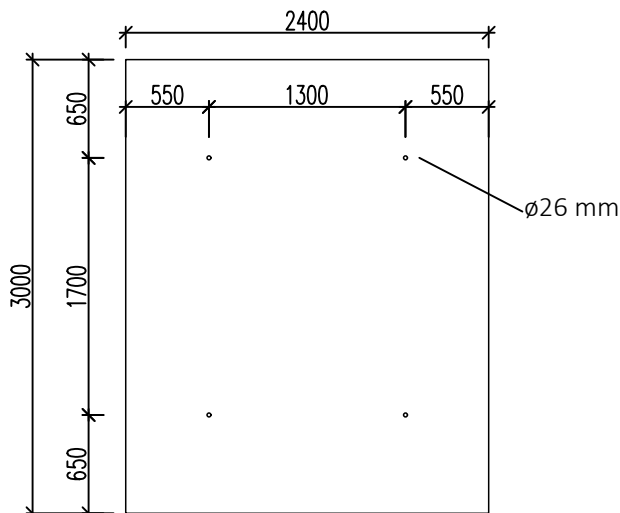
Doorsnede



Doorsnede

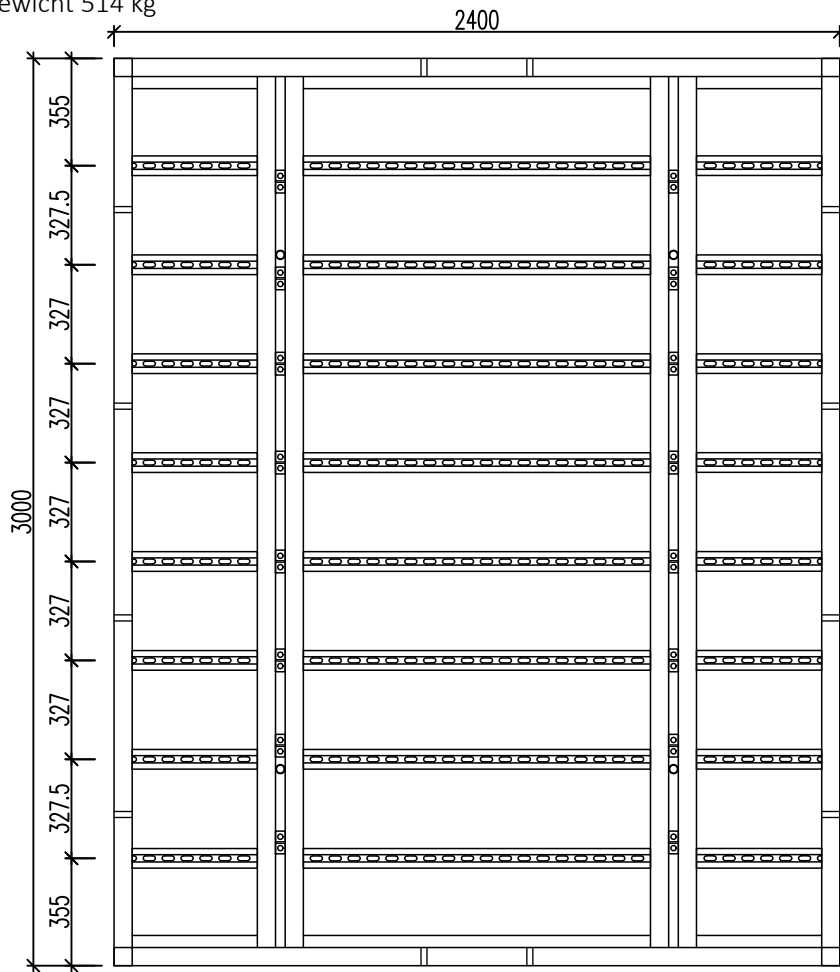


Aanzicht centerpatroon

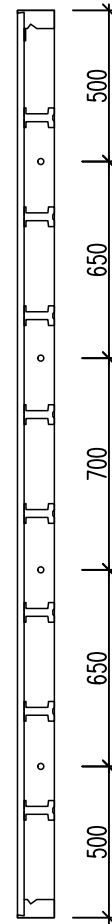


NOEtop grootvlakpanelen 2400x3000 mm - verticale gording

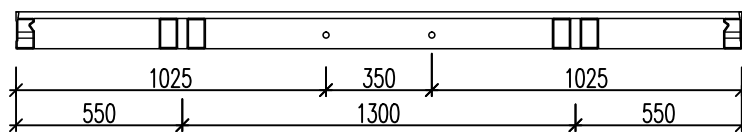
artikelnr. 169931
Gewicht 514 kg



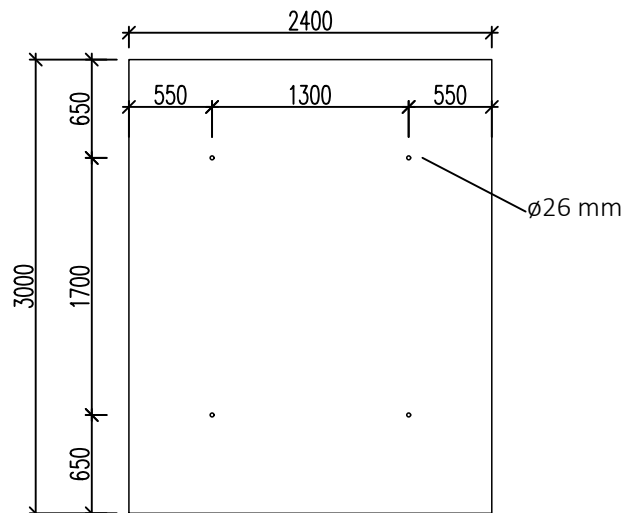
Doorsnede



Doorsnede



Aanzicht centerpatroon



België**NOE-Bekistingstechniek N.V.**

Leuvensesteenweg 613, 1930
Zaventem
T +32 2 757 64 16
F +32 2 757 64 18
info@noe.be
www.noe.eu

Nederland**NOE-Bekistingstechniek b.v.**

Postbus 25, 4240 CA Arkel
Vlietskade 1009, 4241 WD Arkel
T +31 183 56 98 88
info@noe.nl
www.noe.eu

Hoofdkantoor**NOE-Schaltechnik****Georg Meyer-Keller GmbH + Co. KG**

Kuntzestr. 72
73079 Süssen
Tel. +49 7162 13-1
info@noe.de
www.noe.eu

Belgique

NOE-Bekistingstechniek N.V.
Leuvensesteenweg 613
1930 Zaventem
info@noe.be
www.noe.eu

Autriche

NOE-Schaltechnik GmbH & Co KG
Trientlgasse 25
6020 Innsbruck
noe@noe-schaltechnik.at
www.noe.eu

Frankrijk

NOE-France
Depot Central
7 rue Maurice Bellonte
02100 Saint Quentin
info@noefrance.fr
www.noe.eu

Polen

NOE-PL Sp. z.o.o.
ul. Jeziorki 84
noe@noe.pl
www.noe.pl

Zwitserland

NOE-Schaltechnik GmbH
Nordringstrasse 28
4702 Oensingen
info@noe.ch
www.noe.eu

Oostenrijk

NOE-Bekistingstechniek b.v.
Postbus 25
4240 CA ARKEL
info@noe.nl
www.noe.eu