



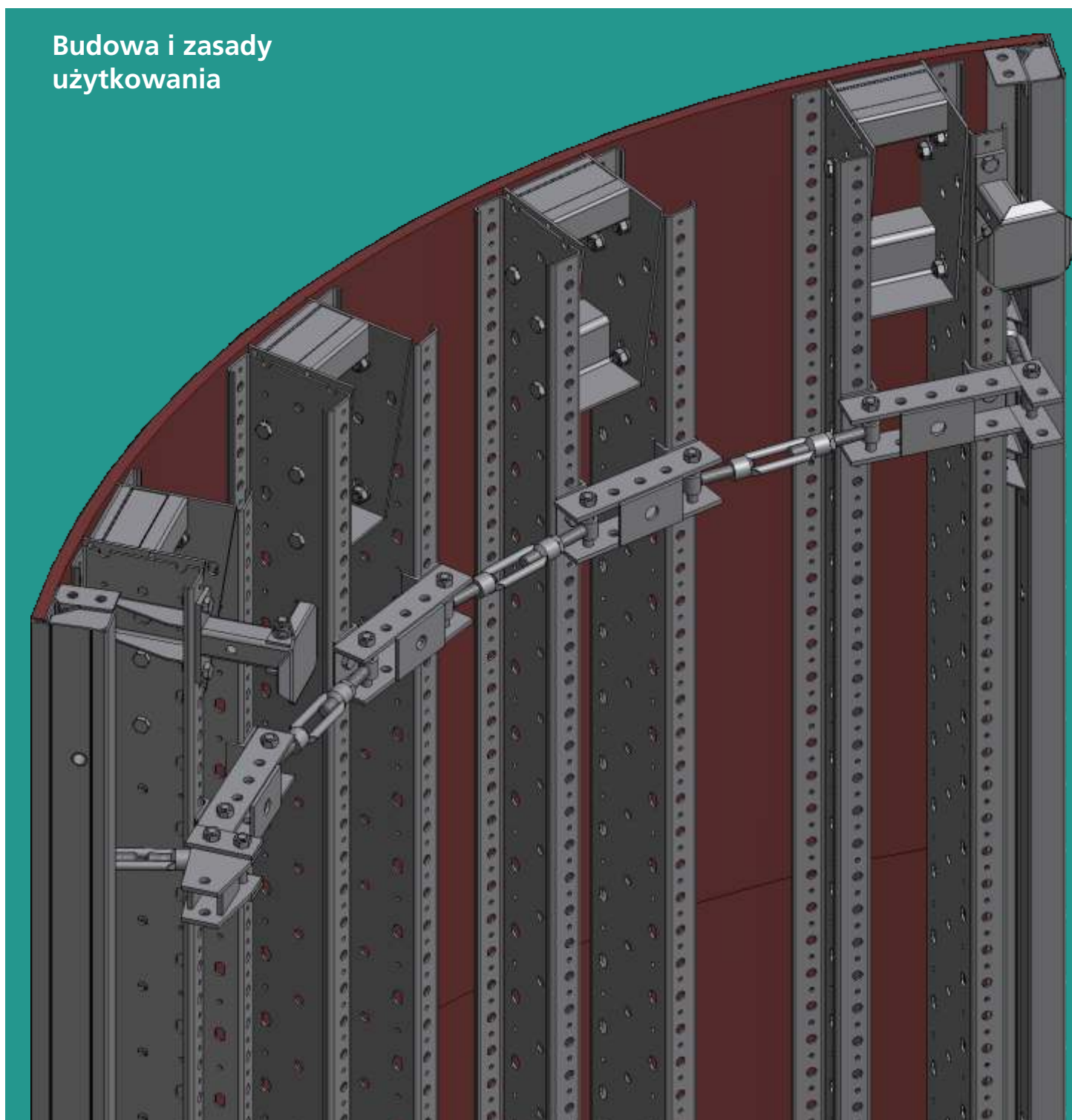
DESKOWANIA



# NOE<sup>®</sup> top R275

stan na 01.2021

Budowa i zasady  
użytkowania





## Spis treści

	Stron
1 Wskazówki bezpieczeństwa, Przewodnik GSV	4
1.1 Przewodnik GSV	4
1.2 Zasady bezpieczeństwa przy stosowaniu	5
1.2.1 Bezpieczne stawianie elementów szalunku	5
1.2.2 Montaż trawersu	6
1.3 Barierki i poszycie	7
1.3.1 Zabezpieczenie krawędzi	7
1.3.2 Deski poszycia	7
1.3.3 Barierka na końcu ciągu	8
2 Przegląd elementów	9
2.1 Pełne elementy znormalizowane	9
2.2 Połówkowe elementy znormalizowane	10
3 Konstrukcja szalunku	11
3.1 Przekrój szalunku 3,00 m	11
3.2 Styk elementów	12
3.2.1 Wstawka kompensacyjna zewnętrzna	12
3.2.2 Wstawka kompensacyjna wewnętrzna	12
3.2.3 Tabela wymiarów wstawek kompensacyjnych	13
3.3 Ściąg	14
3.4 Zamknięcie czołowe	14
4 Nadbudowa	15
4.1 Nadbudowa wysokości 0,75 m	15
4.2 Nadbudowa wysokości 1,50 m	15
4.3 Przykłady nadbudowy	16
4.3.1 Wysokość 3.00 m (2 x 1.5 m)	16
4.3.2 Wysokość 3.75 m (3.00 + 0.75 m)	17
4.3.3 Wysokość 4.50 m (1.50 + 3.00 m)	17
4.3.4 Wysokość 5.25 m (1.5 + 3.00 + 0.75 m)	18
4.3.5 Wysokość 6.00 m (3.00 + 3.00 m)	18
4.4 Nadbudowa do wysokości 25 cm	19
5 Połączenie z innymi systemami NOE	19
6 Ustawianie elementów szalunku	20
7 Jednostronne szalowanie ścian	21
8 Ustawianie promienia	21
9 Usztywnienie przy większych promieniach	22
10 Pomosty robocze	23
11 Transport elementów	24
11.1 Zawieszenie na żurawiu	24
11.2 Układanie elementów w stos	24
12 Pojedyncze elementy	25

## 1 Wskazówki bezpieczeństwa, Przewodnik GSV

### 1.1 Przewodnik GSV

Uwagi na temat przeznaczenia i bezpiecznego stosowania deskowań.

Przedsiębiorca musi sporządzić ocenę ryzyka zawodowego oraz przygotować wskazówki dotyczące montażu. Wskazówki dotyczące montażu nie są z reguły równoznaczne z instrukcją montażu i użytkowania.

- Ocena ryzyka zawodowego: Przedsiębiorca odpowiada za sporządzenie, prowadzenie dokumentacji, wdrożenie oraz kontrolę oceny ryzyka zawodowego dla każdego placu budowy. Jego pracownicy są zobowiązani do podjęcia wszelkich, związanych z powyższym, przepisowych działań.
- Wskazówki dotyczące montażu: Przedsiębiorca odpowiada za sporządzenie wskazówek dotyczących montażu w formie pisemnej. Instrukcja montażu i użytkowania stanowi jedną z podstaw do sporządzenia wskazówek dotyczących montażu.
- Instrukcja montażu i użytkowania: Szalunki to techniczne środki pracy przeznaczone wyłącznie do użytku przemysłowego. Powinny być stosowane zgodnie z ich przeznaczeniem wyłącznie przez fachowy personel oraz odpowiednio wykwalifikowany personel nadzorczy. Instrukcja montażu i użytkowania stanowi integralną część składową konstrukcji szalunku. Musi zawierać co najmniej wskazówki bezpieczeństwa, informacje dotyczące standardu montażu i użytkowania zgodnego z przeznaczeniem oraz opis systemu. Należy dokładnie zastosować się do wskazówek funkcjonalno-technicznych (standardu montażu) zawartych w instrukcji montażu i użytkowania. Rozbudowa, odstępstwa lub zmiany stanowią potencjalne ryzyko i wymagają z tego względu szczególnego potwierdzenia (za pomocą oceny ryzyka zawodowego), ewentualnie wskazówek dotyczących montażu z uwzględnieniem wszelkich istotnych ustaw, norm i przepisów bezpieczeństwa. To samo obowiązuje w przypadku elementów rusztowań krążynowych / podestów rozstawianych na miejscu.
- Dostępność instrukcji montażu i użytkowania: Przedsiębiorca musi zadbać o to, aby udostępniona przez producenta lub dostawcę sprzętu instrukcja montażu i użytkowania znajdowała się na miejscu, była w każdej chwili dostępna oraz aby pracownicy zapoznali się z nią przed rozpoczęciem montażu oraz eksploatacji.
- Ilustracje: Ilustracje zawarte w instrukcji montażu i użytkowania częściowo przedstawiają poszczególne stany montażu i pod względem bezpieczeństwa technicznego nie zawsze są kompletne. Elementy zabezpieczające, które ewentualnie nie zostały przedstawione na ilustracjach, muszą mimo tego wchodzić w zakres dostawy.
- Przechowywanie i transport: Należy przestrzegać szczególnych wymagań odnoszących się do danych konstrukcji szalunkowych dotyczących transportu oraz składowania. Jako przykład należy wymienić stosowanie odpowiednich środków mocujących.
- Kontrola materiału: Materiał szalunków i podestów należy w chwili dotarcia na budowę / miejsce przeznaczenia oraz przed każdym użyciem sprawdzić pod względem prawidłowego stanu i funkcjonowania. Zmiany materiału szalunku są niedopuszczalne.
- Części zamienne i naprawy: Jako części zamienne należy stosować wyłącznie części oryginalne. Naprawy mogą być przeprowadzane tylko przez producenta lub uprawnione jednostki.
- Stosowanie produktów innych marek: Łączenie elementów szalunku różnych producentów stanowi niebezpieczeństwo. Wymagają one osobnego sprawdzenia i mogą w razie konieczności rozstawienia wymagać sporządzenia oddzielnej instrukcji montażu i użytkowania.
- Znaki bezpieczeństwa: Należy przestrzegać indywidualnych znaków bezpieczeństwa. Przykłady:



Wskazówka bezpieczeństwa Niezastosowanie się do niej może prowadzić do szkód materialnych lub uszczerbku na zdrowiu (w niektórych przypadkach również do zagrożenia życia)



Badanie wzrokiem: Wykonania czynności należy poddać naocznemu badaniu.



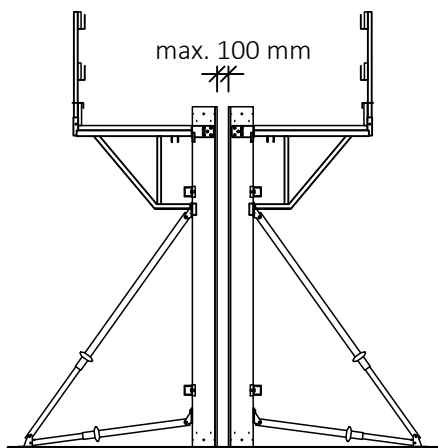
Wskazówka: Dodatkowe informacje dotyczące bezpiecznego, właściwego i fachowego wykonania czynności

- Pozostałe: Zmiany wynikające z rozwoju technicznego są kategorycznie zastrzeżone. W celu bezpiecznego pod względem technicznym użytkowania produktów należy stosować się do ustaw, norm i innych przepisów bezpieczeństwa odpowiadających wymogom danego kraju w ich obowiązującej wersji. Stosowanie się do nich stanowi część obowiązków pracodawcy i pracowników dotyczących bezpieczeństwa pracy. Wynika z nich między innymi obowiązek zapewnienia przez przedsiębiorcę stabilności konstrukcji szalunków i podestów oraz całej budowli podczas wszystkich etapów budowy. Dotyczy to również podstawowego montażu, demontażu i transportu konstrukcji szalunkowych i podestów, ewentualnie ich elementów. Całość konstrukcji należy sprawdzić podczas montażu oraz po jego zakończeniu.

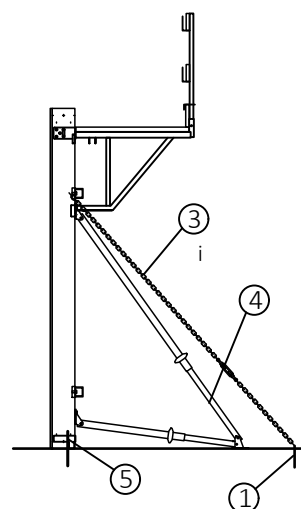
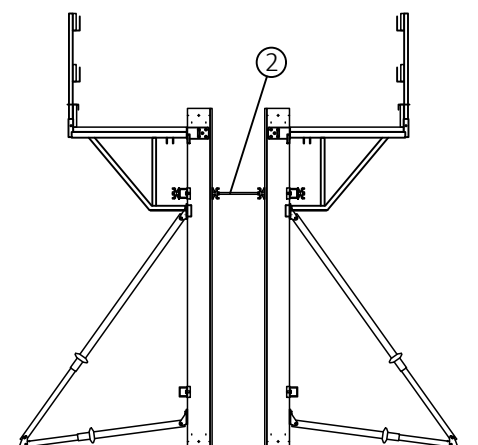
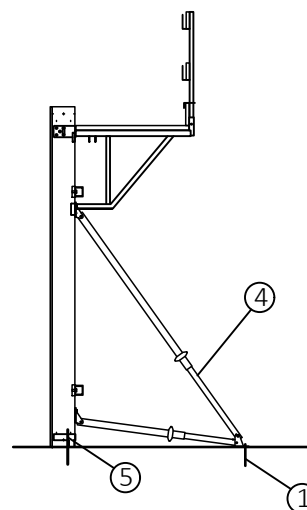
## 1.2 Zasady bezpieczeństwa przy stosowaniu

### 1.2.1 Bezpieczne stawianie elementów szalunku

Szalunek dwustronny



Szalunek jednostronny



Dla uniknięcia wypadków elementy zawsze stawiać w taki sposób aby były one konstrukcyjnie stabilne (przywiązać, wesprzeć, zakotwić), to dotyczy również odstawiania szalunku bezpiecznie na ziemię.

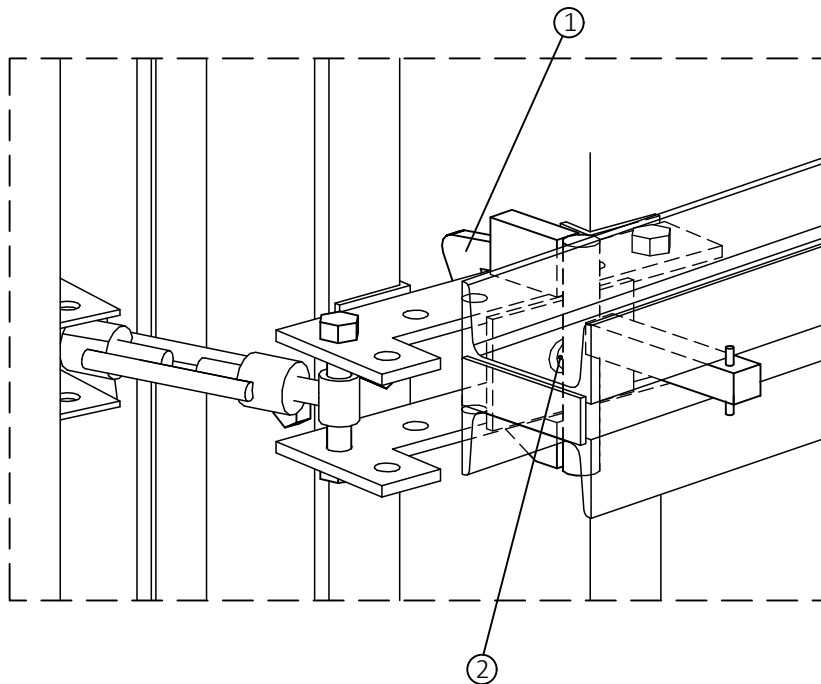
Jeżeli zastrzały są mocowane z pomocą kołków rozporowych, to muszą być one wytrzymałe na rozciąganie i ściskanie. W przypadku pojedynczych elementów należy zamontować co najmniej 2 zastrzały.

Dla zapewnienia stateczności przy obciążeniu wiatrem zainstalować zabezpieczenie przed podnoszeniem.

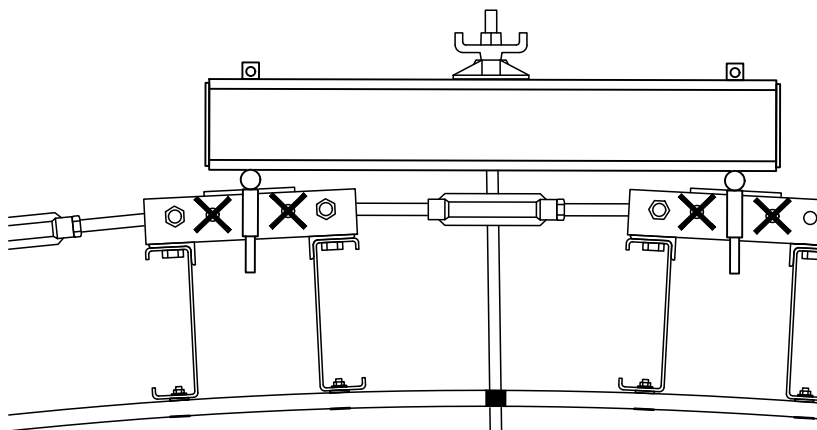
- 1 Kołek rozporowy
- 2 Ściąg  
(odporność na ściskanie i rozciąganie)
- 3 Odciąg wytrzymały na rozciąganie
- 4 Zastrzał zamocowany kołkami
- 5 Zabezpieczenie przed unoszeniem

### 1.2.2 Montaż trawersu

Haki trawersu muszą być zapięte z pomocą kołków w środku jarzma, a nie obok!  
Należy zwracać uwagę, aby kołki prowadzące znajdowały się w otworze jarzma, a zaciski zabezpieczające były założone na jarzmo.



- 1 Zacisk zabezpieczający założyć nad jarzmem
- 2 Kołki prowadzące trawersu w otworze jarzma



### *Dodatkowa wskazówka dla transportu*

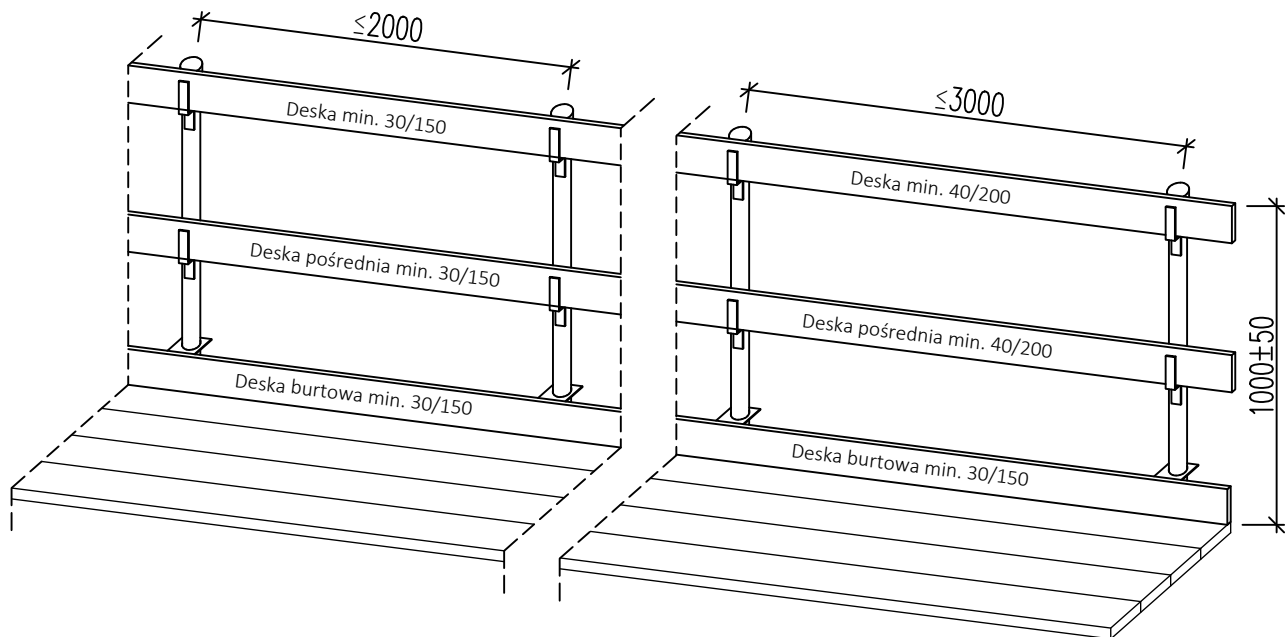
Przed transportem z pomocą żurawia należy sprawdzić pewność mocowania trawersów. Trawersy montować i demontować wyłącznie na stojących elementach. Jeżeli elementy są odkładane poziomo, wówczas trawersy należy usunąć.

### 1.3 Barierki i poszycie

#### 1.3.1 Zabezpieczenie krawędzi

Stanowiska robocze i ciągi komunikacyjne muszą posiadać zamontowane zabezpieczenie krawędzi do ochrony osób przed upadkiem.

Wyłącznie deski drewniane zgodne z DIN 4074, część 1, klasy S10 lub MS10 mogą być używane jako poszycie rusztowania i ochronę krawędzową.



#### 1.3.2 Deski poszycia

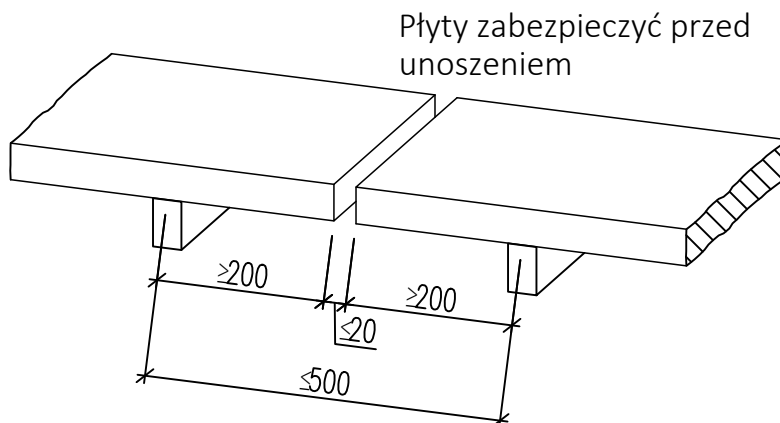
Wyłącznie deski drewniane zgodne z DIN 4074, część 1, klasy S10 lub MS10 mogą być używane jako poszycie rusztowania i ochronę krawędzową. Rozstaw konsol pomostów roboczych zgodna z wymaganiami w tabeli 8 w DIN 4420, część 1, rozdział 5.

Grupa rusztowań	Szerokość desek lub płyt (mm)	Grubość desek lub płyt (mm)			
		35	40	45	50
2, 3	200	1500	1750	2250	2500
	240 / 280	1750	2250	2500	2750

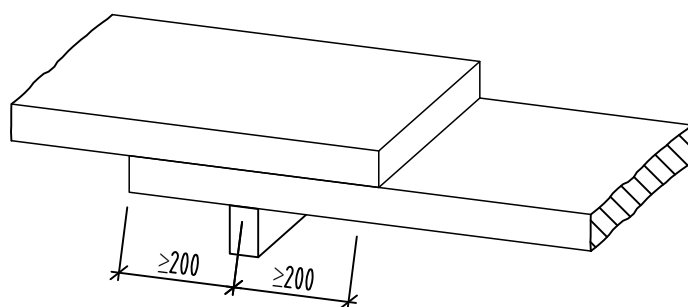
Tabela 1: Dopuszczalne rozpiętości w mm dla okładzin pomostów z płyt lub desek drewnianych według DIN 4420.

### *Styk płyt poszycia*

Z zabezpieczenia przed unoszeniem można zrezygnować, jeżeli deski lub płyty rusztowania mają długość co najmniej 3000 mm i przekrój wynosi co najmniej 200x40 mm.

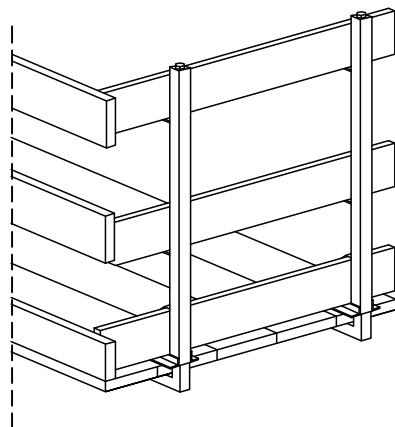


### *Nakładanie się płyt poszycia*



### *1.3.3 Barierka na końcu ciągu*

Jako barierka mogą być instalowane wyłącznie oznakowane deski drewniane zgodnie z DIN 4074, część 1, klasa sortowania S10 lub MS10.



Zabezpieczenie strony czołowej można wykonać np. z pomocą zacisków do barierek część nr 900050.



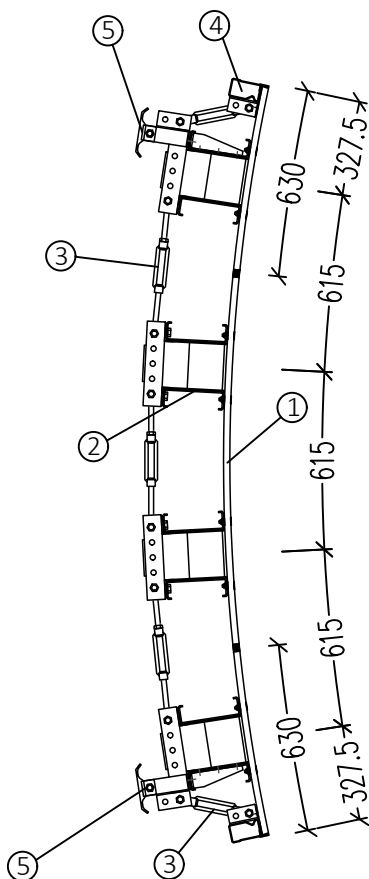
## 2 Przegląd elementów

### 2.1 Pełne elementy znormalizowane

Poszycie 21 mm, minimalny promień 4,00 m.

Zewnętrzny (L=2,50 m)

Wewnętrzny (L=2,38 m)

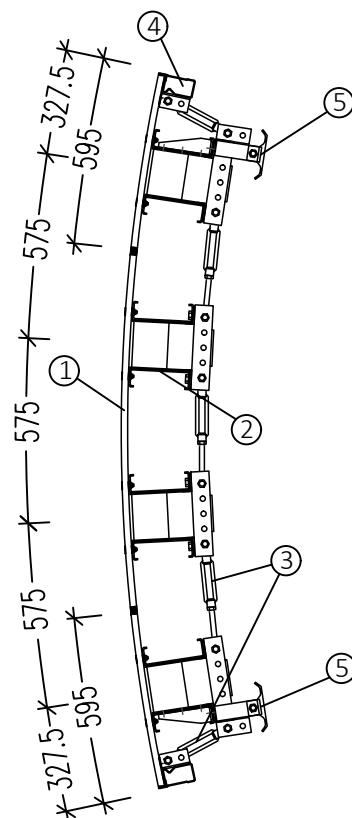


#### Elementy zewnętrzne

Wysokość [mm]	Nr kat.	Waga [kg]
3000	351000	569
1500	351010	349
750	351020	213

#### Elementy wewnętrzne

Wysokość [mm]	Nr kat.	Waga [kg]
3000	351100	561
1500	351110	343
750	351120	208



Dopuszczalne parcie betonu  
50 kN/m<sup>2</sup>  
Minimalny promień: 4.00 m

- 1 Poszycie 21 mm
- 2 Dźwigar C20
- 3 Napinacze
- 4 Profil brzegowy
- 5 Stopa nr kat. 350412

Do ustawiania elementów w stos służą zamontowane stopy. Transport żurawiem jest realizowany z pomocą zawieszenia żurawia.

Oprócz elementów znormalizowanych do łączenia i parowania elementów, konsol pomostów roboczych, zastrzałów, trawersów i ściągów potrzebne są części dostępne luzem.

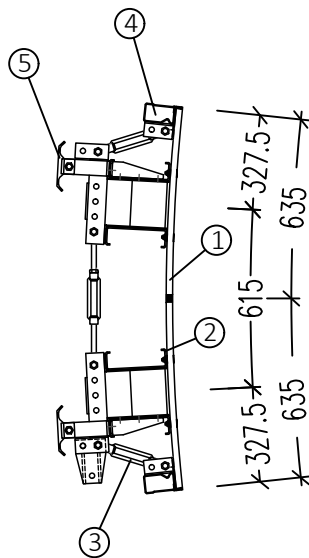
Pełne elementy z poszyciem 18 mm dla promieni od 2,75 m można zamawiać jako części do sprzedaży.

## 2.2 Połówkowe elementy znormalizowane

Poszycie 18 mm, minimalny promień 2,75 m.

Zewnętrzny (L=1,27 m)

Wewnętrzny (L=1,23 m)

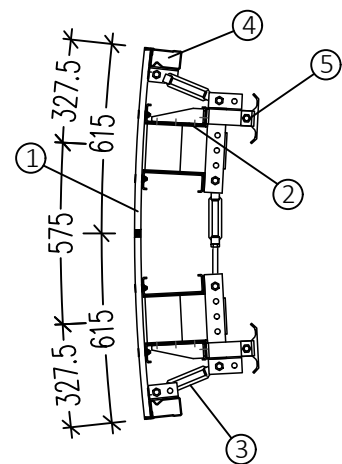


### Elementy zewnętrzne

Wysokość [mm]	Nr kat.	Waga [kg]
3000	351030	334
1500	351040	204
750	351050	125

### Elementy wewnętrzne

Wysokość [mm]	Nr kat.	Waga [kg]
3000	351130	328
1500	351140	198
750	351150	122



Dopuszczalne parcie betonu  
50 kN/m<sup>2</sup>  
Minimalny promień: 2.75 m

- 1 Poszycie 21 mm
- 2 Dźwigar C20
- 3 Napinacze
- 4 Profil brzegowy
- 5 Stopa nr kat. 350412

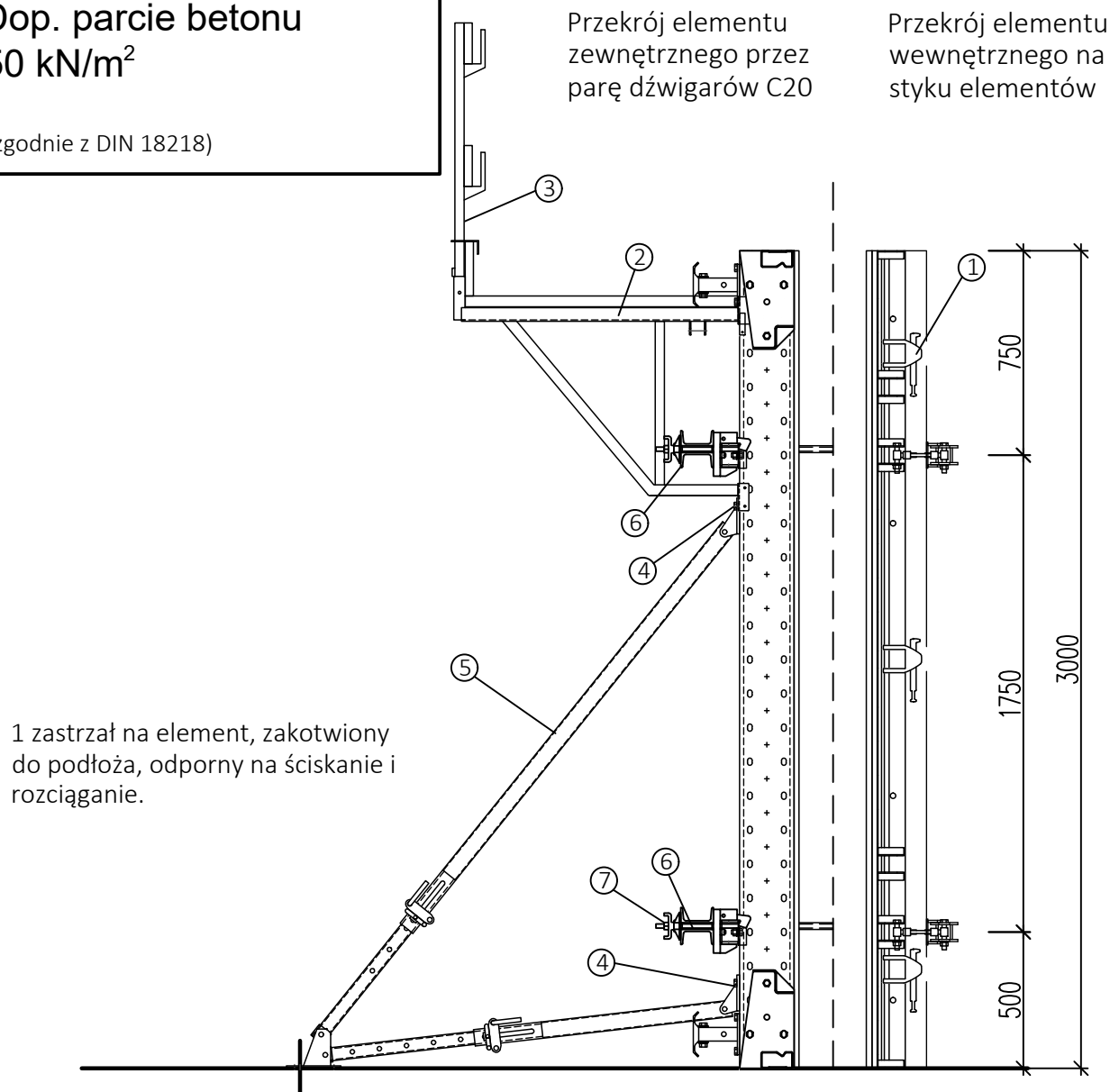
Na elementach wewnętrznych i zewnętrznych o wysokości 3,00 m zamontowane są śruby pierścieniowe do transportu żurawiem. Do ustawiania elementów w stos służą zamontowane stopy.

Oprócz elementów znormalizowanych do łączenia i parowania elementów, konsol pomostów roboczych, zastrzałów, trawersów i ściągów potrzebne są części dostępne luzem.

### 3 Konstrukcja szalunku

#### 3.1 Przekrój szalunku 3,00 m

**Dop. parcie betonu**  
**50 kN/m<sup>2</sup>**  
(zgodnie z DIN 18218)



1 zastrzał na element, zakotwiony do podłoża, odporny na ściskanie i rozciąganie.

Ilość Toplock V lub Top zamków nastawnych na połączenie

Wysokość elementu 3.00 m:	3 szt.
Wysokość elementu 1.50 m:	2 szt.
Wysokość elementu 0.75 m:	2 szt.

- 1 NOEtoplock V nr kat. 137976
- 2 Konsola pomostu nr kat. 530014
- 3 Słupek barierki nr kat. 111400
- 4 M16x30 nr kat. 313200
- 5 Zastrzał
- 6 Trawers nr kat. 350330
- 7 Ściąg

#### Zastrzały

Do wysokości 4.50 m	Zakres długości 2.10-3.65 m	(+ 2x M16x30, Nr kat. 313200)
Do wysokości 6.00 m	Zakres długości 2.77-5.00 m	(+ 2x M16x30, Nr kat. 313200)
Do wysokości 9.00 m	Zakres długości > 7.00 m + zakres długości 2.10-3.65 m	(+ 3x M16x30, Nr kat. 313200)

Zastrzały dla większych wysokości na zamówienie

## 3.2 Styk elementów

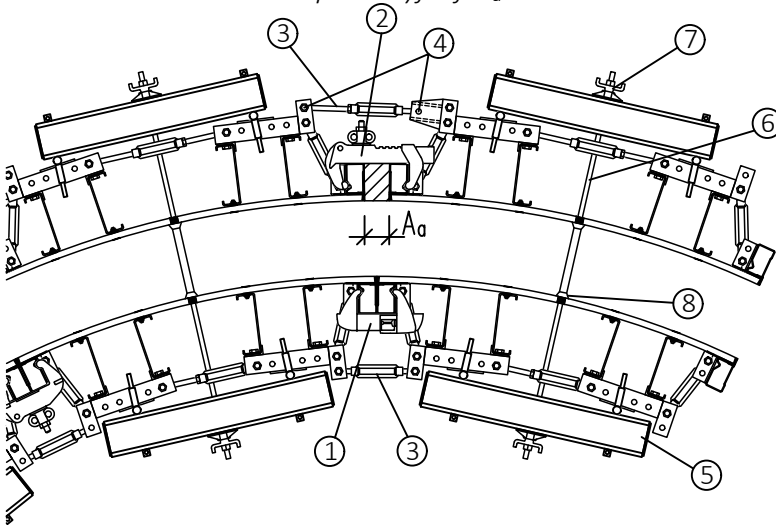
Zależnie od promienia i grubości ściany wstawki kompensacyjne na styku elementów występują na elementach wewnętrznych lub zewnętrznych.

Przy zakładaniu trawersów bezwzględnie przestrzegać zasad bezpieczeństwa!

Przy szalunku wewnętrznym przed betonowaniem napinacze połączone z profilem bocznym powinny być 2 mm dłuższe (niż wynikało by to z przyjętego promienia), aby zniwelować różnicę kiedy napinacz będzie wystawiony na parcie betonu podczas betonowania.

### 3.2.1 Wstawka kompensacyjna, zewnętrzna

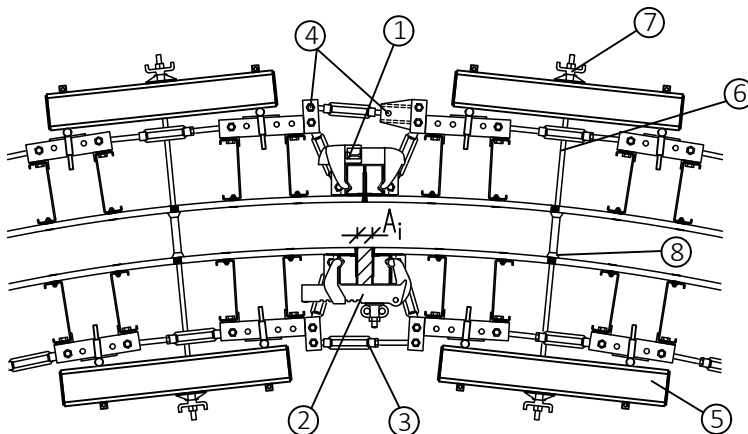
Max. wielkość wstawki kompensacyjnej  $A_a = 13.5$  cm



- 1 NOEtoplock V nr kat. 137976
- 2 Top zamek nastawny nr kat. 137985
- 3 Napinacz na styku  
(Nr kat. patrz pojedyncze elementy)
- 4 M16x100 nr kat. 314000
- 5 Trawers nr kat. 350330
- 6 Ściąg  $\varnothing 15$
- 7 Nakrętka z podkładką  
nr kat. 691700
- 8 Konus nr kat. 694809  
z rurką osłonową  $\varnothing 26$

### 3.2.2 Wstawka kompensacyjna, wewnętrzna

Max. wielkość wstawki kompensacyjnej  $A_i = 12$  cm



## Połączenia na styk

Element wysokości 3.00 m : 3 x na wysokości  
Element wysokości 1.50 m : 2 x na wysokości  
Element wysokości 0.75 m : 2 x na wysokości

### 3.2.3 Tabela wymiarów wstawek kompensacyjnych

Tabela wymiarów wstawek kompensacyjnych (w cm) pomiędzy pełnymi elementami

Promień wewn. [m]	Grubość ściany [cm]	15	17,5	20	22,5	25	30	35	40	45	50
		2,75	2,6**	4,7**	6,9**	9,1**	11,2**	-	-	-	-
3,00	1,4**	3,3**	5,3**	7,3**	9,3**	13,3**	-	-	-	-	-
3,25	0**	2,2**	4,0**	5,8**	7,7**	11,3**	-	-	-	-	-
3,50	0,5**	1,2**	2,9**	4,6**	6,3**	9,7**	13,1**	-	-	-	-
4,00	1,7	0	1,2	2,7	4,2	7,1	10,1	13,1	-	-	-
4,50	2,8	1,5	0	1,0	2,4	5,0	7,7	10,3	12,9*	-	-
5,00	3,7	2,6	1,4	0	0,9	3,3	5,7	8,1	10,4*	12,8*	-
6,00	5,1	4,1	3,1	2,1	1,2	0,8	2,7	4,7	6,7*	8,7*	-
7,00	6,0	5,2	4,3	3,5	2,7	1,0	0,6	2,3	4,0*	5,7*	-
8,00	6,8	6,0	5,3	4,5	3,8	2,3	0,9	0,5	2,0*	3,5*	-
9,00	7,3	6,7	6,0	5,3	4,7	3,4	2,1	0,8	0,5*	1,8*	-
10,00	7,8	7,2	6,6	6,0	5,4	4,2	3,1	1,9	0,7*	0,4*	-
15,00	9,2*	8,8*	8,4	8,0	7,6	6,8	6,0	5,2	4,4*	3,6*	-
20,00	9,9*	9,6*	9,3	9,0	8,7	8,1	7,4	6,8	6,2*	5,7*	-
30,00	10,6*	10,4*	10,2	10,0	9,8	9,4	8,9	8,5	8,1*	7,7*	-
50,00	11,2*	11,0*	10,9	10,8	10,7	10,4	10,2	9,9	9,7*	9,4*	-

□ Kompensacja wewnętrzna      ▨ Kompensacja zewnętrzna      - Inne rozwiązanie

\* Elementy z dodanymi otworami na ściąg

\*\* Pełne elementy z poszyciem 18 mm można zamawiać jako części do sprzedaży.

Tabela wymiarów wstawek kompensacyjnych (w cm) pomiędzy połówkowymi elementami

Promień wewn. [m]	Grubość ściany [cm]	15	17,5	20	22,5	25	30	35	40	45	50
		2,75	3,7	4,8	5,9	7,0	8,1	10,4	12,6	-	-
3,00	3,0	4,1	5,1	6,1	7,1	9,2	11,2	13,3	-	-	-
3,25	2,5	3,4	4,4	5,3	6,3	8,2	10,1	12,0	13,8	-	-
3,50	2,0	2,9	3,8	4,7	5,5	7,3	9,1	10,8	12,6	-	-
4,00	1,3	2,0	2,8	3,6	4,3	5,9	7,4	9,0	10,5	12,0	-
4,50	0,7	1,4	2,1	2,7	3,4	4,8	6,2	7,5	8,9	10,3	-
5,00	0	0,8	1,4	2,1	2,7	3,9	5,1	6,4	7,6	8,8	-
6,00	0,5	0	0,5	1,1	1,6	2,6	3,6	4,6	5,7	6,7	-
7,00	1,0	0,5	0	0	0,8	1,6	2,5	3,4	4,3	5,2	-
8,00	1,3	1,0	0,6	0	0	0,9	1,7	2,5	3,2	4,0	-
9,00	1,6	1,3	1,0	0,6	0	0,4	1,1	1,8	2,4	3,1	-
10,00	1,9	1,6	1,3	0,9	0,6	0	0,6	1,2	1,8	2,4	-
15,00	2,6	2,4	2,2	2,0	1,7	1,3	0,9	0,5	0	0	-
20,00	2,9	2,8	2,6	2,5	2,3	2,0	1,7	1,4	1,1	0,8	-
30,00	3,3	3,2	3,1	3,0	2,9	2,7	2,4	2,2	2,0	1,8	-
50,00	3,6	3,5	3,4	3,4	3,3	3,2	3,1	2,9	2,8	2,7	-

□ Kompensacja wewnętrzna      ▨ Kompensacja zewnętrzna      - Inne rozwiązanie

Jeżeli elementy pełne i połówkowe są ustawiane obok siebie, wielkością kompensacji jest wartość średnia z obu tabel.

### 3.3. Ściąg

Ściąganie pełnych elementów przez istniejący otwór możliwe tylko dla:

Promień wewnętrzny 4.00 m do 14.00 m dla grubości ściany 0.15-0.40 m i

promień wewnętrzny 14.00 m do 25.00 m dla grubości ściany 0.20-0.40 m

Promienie od 2.75 m i inne grubości ścian należy szalować z pomocą elementów półwkowych, lub też muszą być nawiercone dodatkowe otwory.

### 3.4 Zamknięcie czołowe

Max. grubość ściany 40 cm

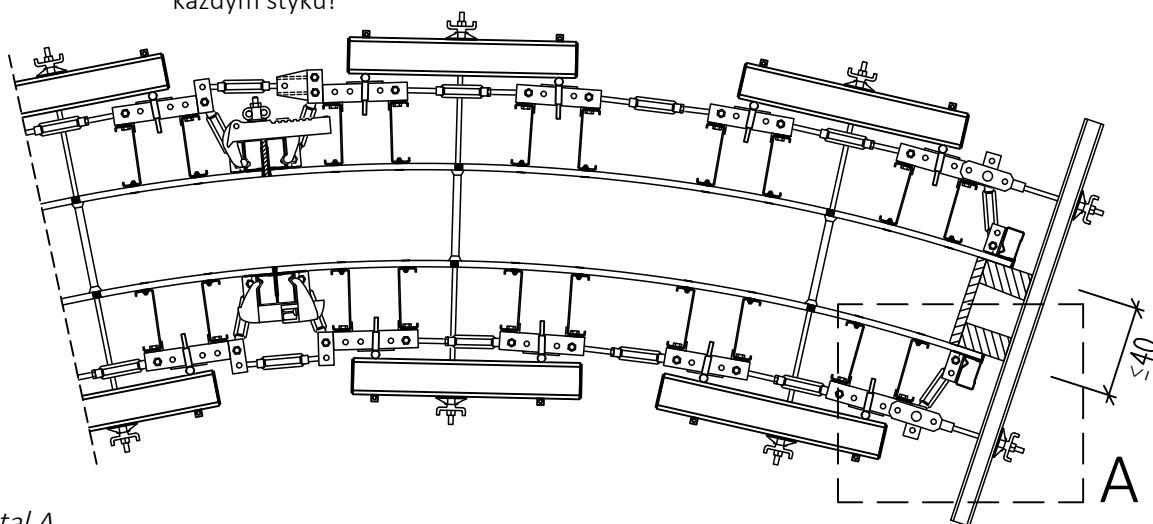
Napinacze na  
każdym styku!

#### Ilość mocowań zamknięcia czołowego

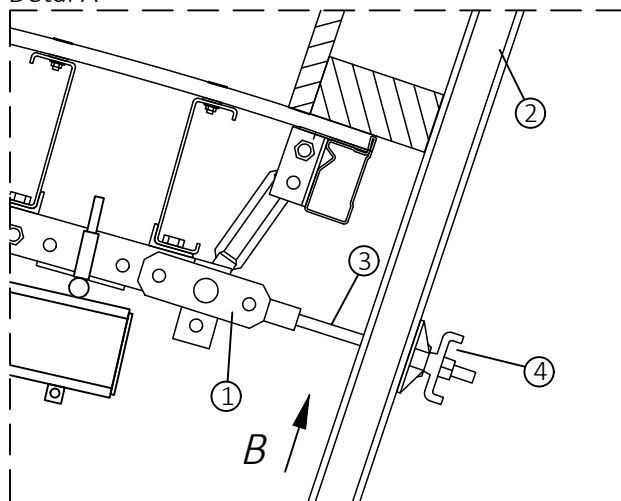
Element wysokości 3.00 m : 2 x na wysokości

Element wysokości 1.50 m : 2 x na wysokości

Element wysokości 0.75 m : 1 x na wysokości



Detal A



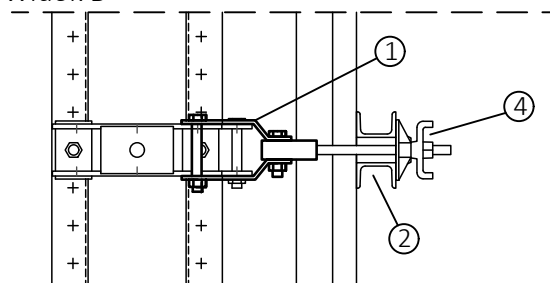
1 Uchwyt do pasa zamykającego nr kat. 350390  
razem z mocowaniem

2 Szyna prostująca 1425 mm nr kat. 135210

3 Ściąg 30 cm nr kat. 670300

4 Nakrętka z podkładką nr kat. 691700

Widok B



#### Uwaga:

Jeżeli zamknięcie czołowe wykonywane jest bez mocowań, to parcie musi być w całości przejęte przez zastrzały. W żadnym wypadku nie wolno mocować zamknięcia czołowego bezpośrednio na profilu brzegowym.

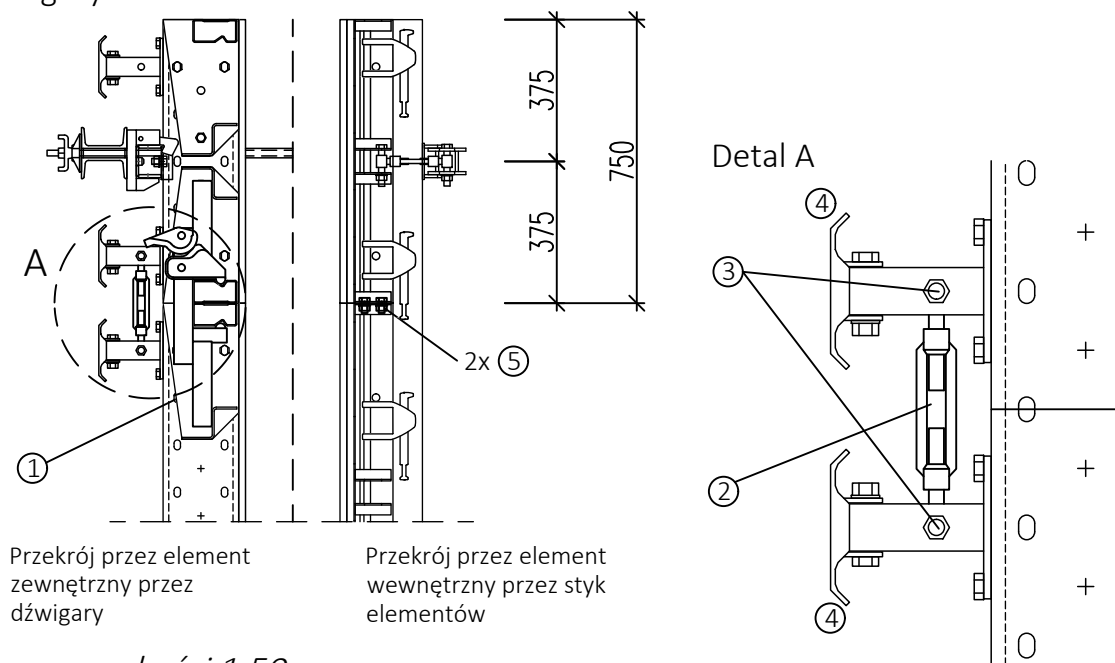
Większe otwory w ścianie muszą być tak usztywnione, aby szalunek mógł się o nie opierać. W przeciwnym razie możliwe są odkształcenia poszycia szalunku.

## 4 Nadbudowa

### 4.1 Nadbudowa wysokości 0.75 m

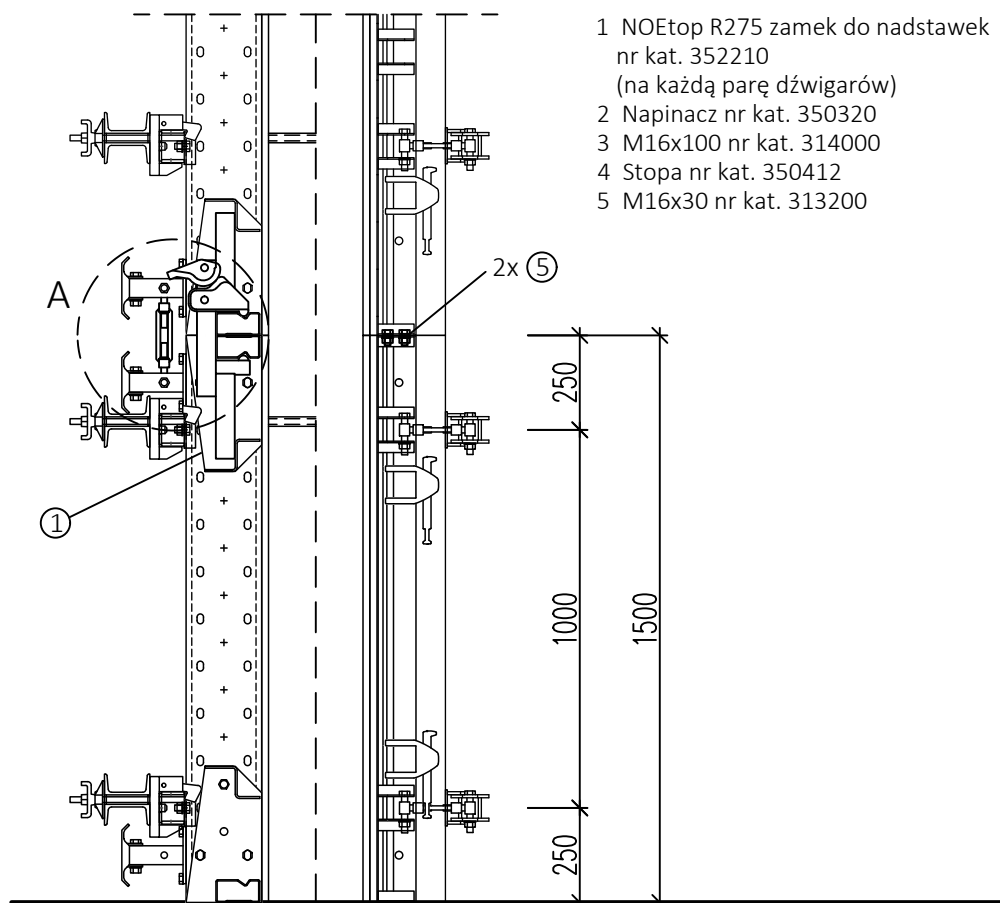
Element nadbudowy zamontowany u góry

Przykręcić napinacz dwiema śrubami M16x100 pomiędzy stopami aby wyrównać elementy.



### 4.2 Nadbudowa wysokości 1.50 m

Element nadbudowy zamontowany u dołu



- 1 NOEtop R275 zamek do nadstawek nr kat. 352210 (na każdą parę dźwigarów)
- 2 Napinacz nr kat. 350320
- 3 M16x100 nr kat. 314000
- 4 Stopa nr kat. 350412
- 5 M16x30 nr kat. 313200

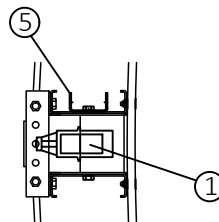
### 4.3 Przykłady nadbudowy

#### 4.3.1 Wysokość 3.00 m (2 x 1.50 m)

R275 zamek do nadstawek nie może być użyty do nadbudowy!  
Użyć zamka nastawnego i szyny otworowanej.

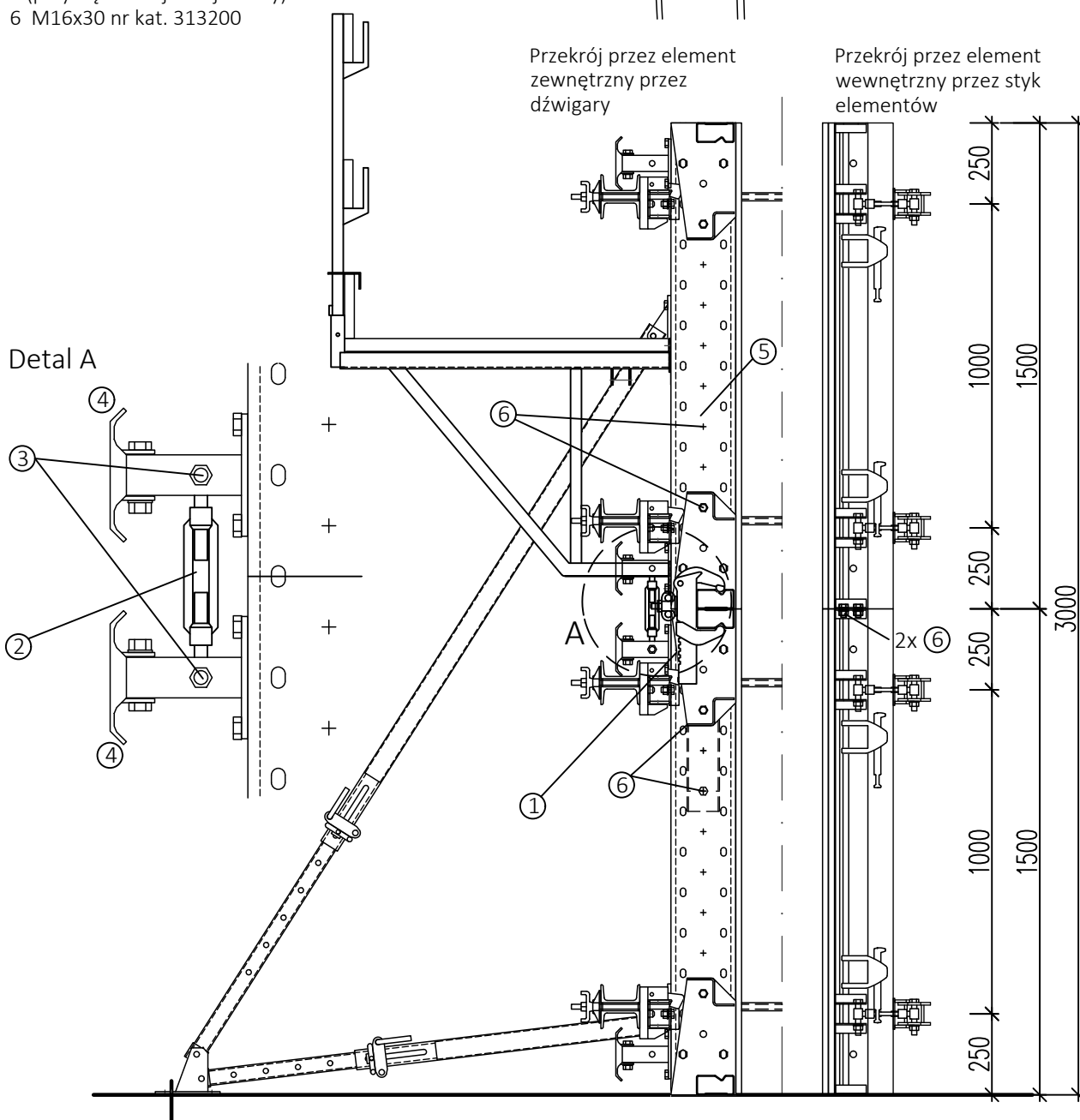
- 1 Top zamek nastawny nr kat. 137985  
(na każdą parę dźwigarów)
- 2 Napinacz nr kat. 350320
- 3 M16x100 nr kat. 314000
- 4 Stopa nr kat. 350412
- 5 Szyna otworowana 1.25 m  
nr kat. 261250  
(przykręcona z jednej strony)
- 6 M16x30 nr kat. 313200

Rzut styku elementów



Przekrój przez element zewnętrzny przez dźwigary

Przekrój przez element wewnętrzny przez styk elementów

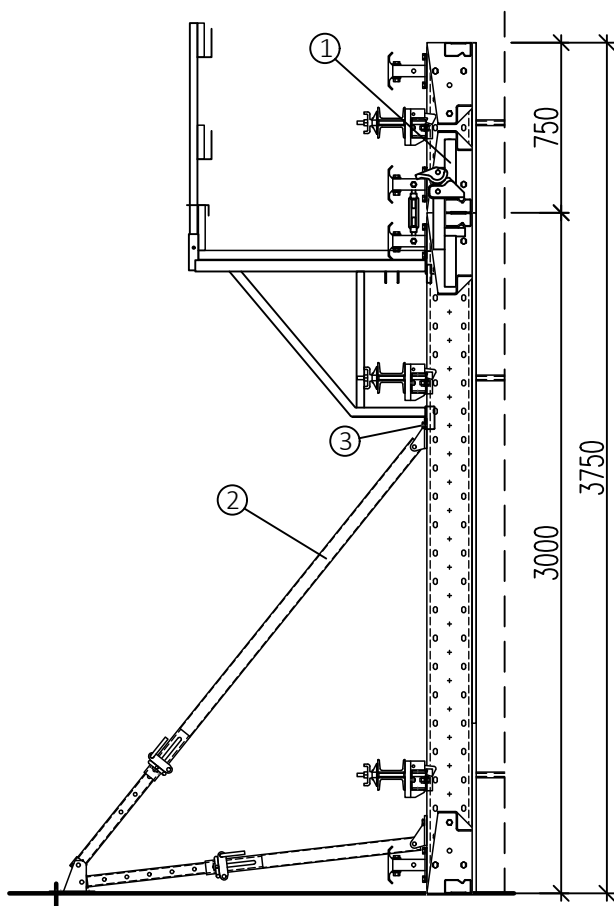




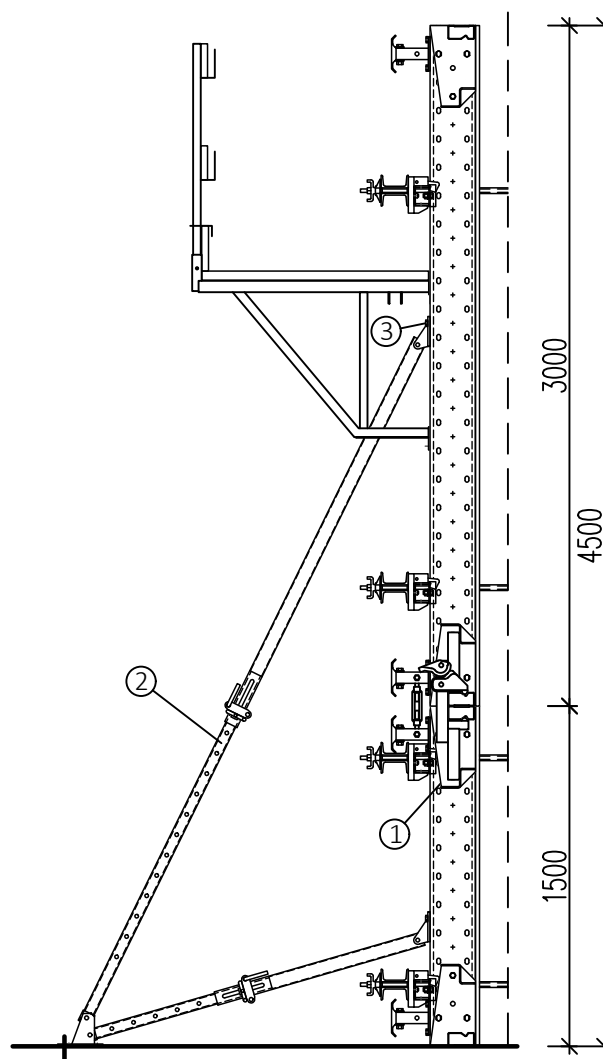
## 4.3.2 Wysokość 3.75 m (3.00 + 0.75 m)

## 4.3.3 Wysokość 4.50 m (1.50 + 3.00 m)

- 1 NOEtop R275 zamek do nadstawek nr kat. 352210
- 2 Zastrzał
- 3 M16x30 nr kat. 313200



Zastrzały zakotwione aby były odporne na ściskanie i rozciąganie.




Zastrzały zakotwione aby były odporne na ściskanie i rozciąganie.

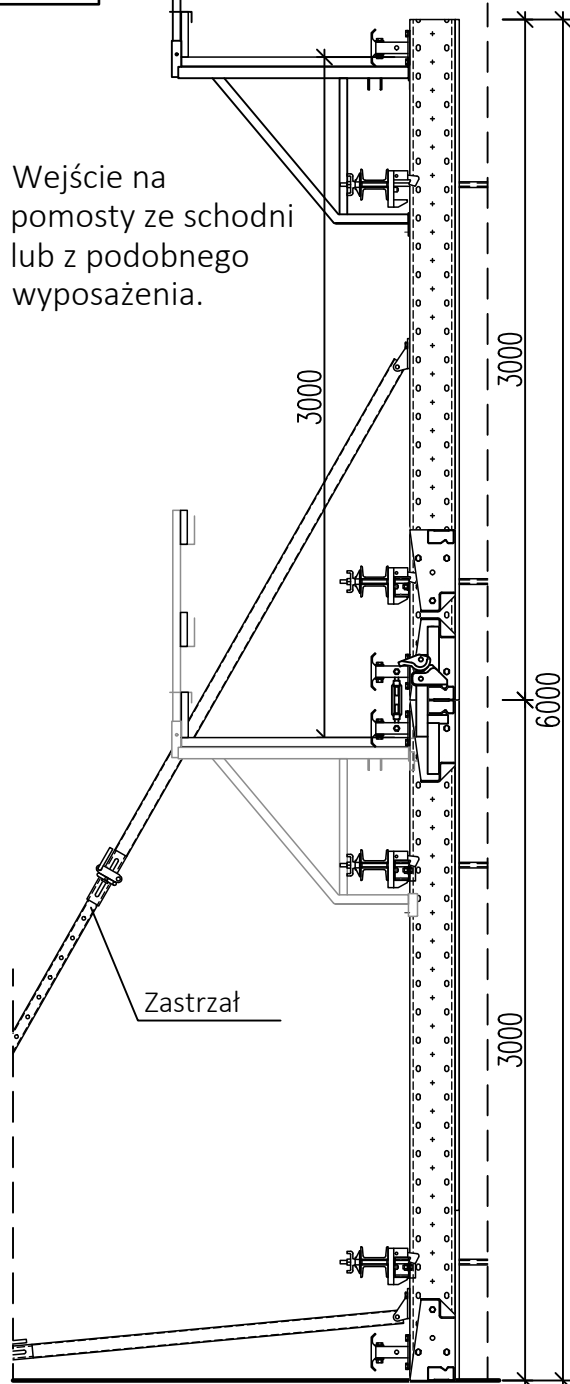
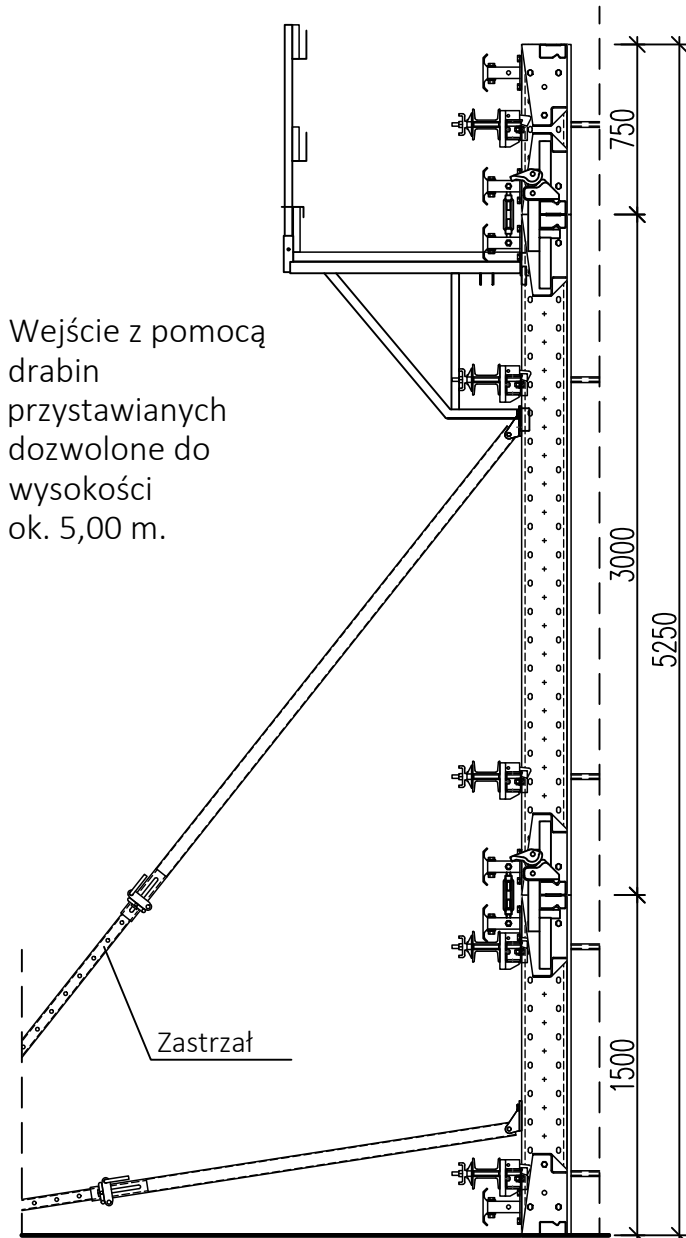


Przy pracy na wysokościach powyżej 2.00 m barierka lub inne zabezpieczenie muszą być zamontowane na przeciwległym elemencie deskowania.

4.3.4 Wysokość 5.25 m (1.50 + 3.00 + 0.75 m)

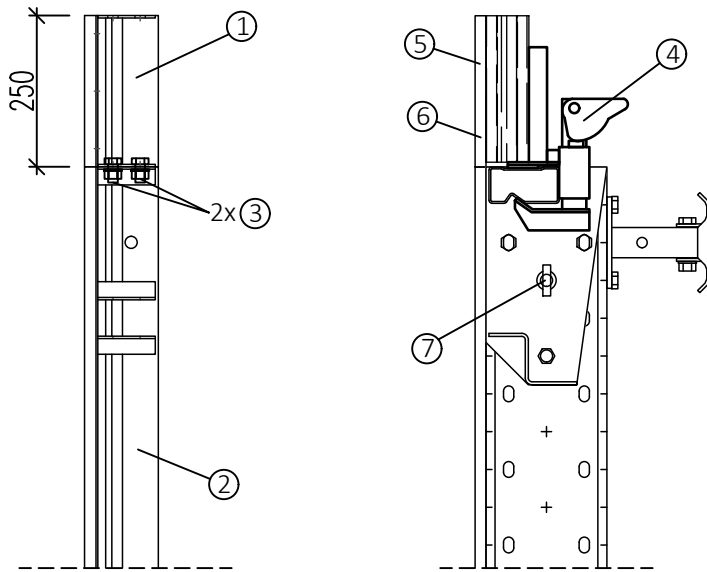
4.3.5 Wysokość 6.00 m (3.00 + 3.00 m)

 Przy pracy na wysokościach powyżej 2.00 m barierka lub inne zabezpieczenie muszą być zamontowane na przeciwległym elemencie deskowania.



Przy szalunku o wysokości ponad 6,00 m lub przy pracy na wysokościach powyżej 5,00 m ustawić schodnię lub podobne wyposażenie, może być potrzebne rusztowanie pośrednie, przestrzegać przepisów BHP!

#### 4.4 Nadbudowa do wysokości 25 cm



Przy stosowaniu zacisków do nadbudowy nie może być stosowane zawiesie żurawia do transportu żurawiem. Zamontować zawiesie żurawia do śruby pierścieniowej.

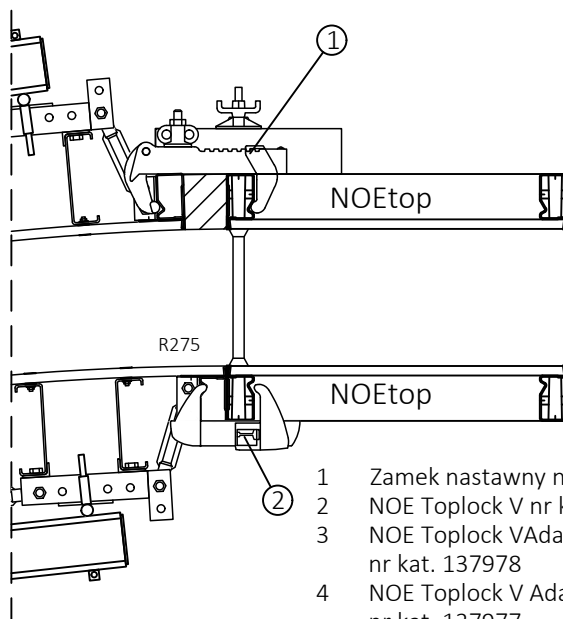
- 1 NOEtop R275 listwa do nadbudowy nr kat. 352212
- 2 Profil brzegowy
- 3 M16x30 nr kat. 313200
- 4 NOEtop zacisk do nadbudowy nr kat. 137850
- 5 Wypełnienie drewnem
- 6 Poszycie
- 7 Śruba pierścieniowa M16 nr kat. 821110 i nakrętka zabezpieczająca nr kat. 327000

Przy nadbudowie na każdej parze dźwigarów C20 umieścić zacisk do nadbudowy.

	Nr kat.	Pełny element	Element półwkowy
NOEtop zacisk do nadbudowy	137850	4	2
Listwa do nadbudowy	352212	2	2
Śruby M16x30	313200	4	4

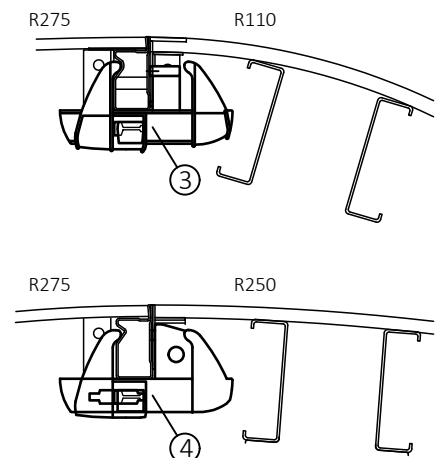
## 5 Połączenie z innymi systemami szalunkowymi NOE

z szalunkiem NOEtop



- 1 Zamek nastawny nr kat. 137985
- 2 NOE Toplock V nr kat. 137976
- 3 NOE Toplock V Adapter R110 z R275 nr kat. 137978
- 4 NOE Toplock V Adapter R250 z R275 nr kat. 137977

z R110 i R250

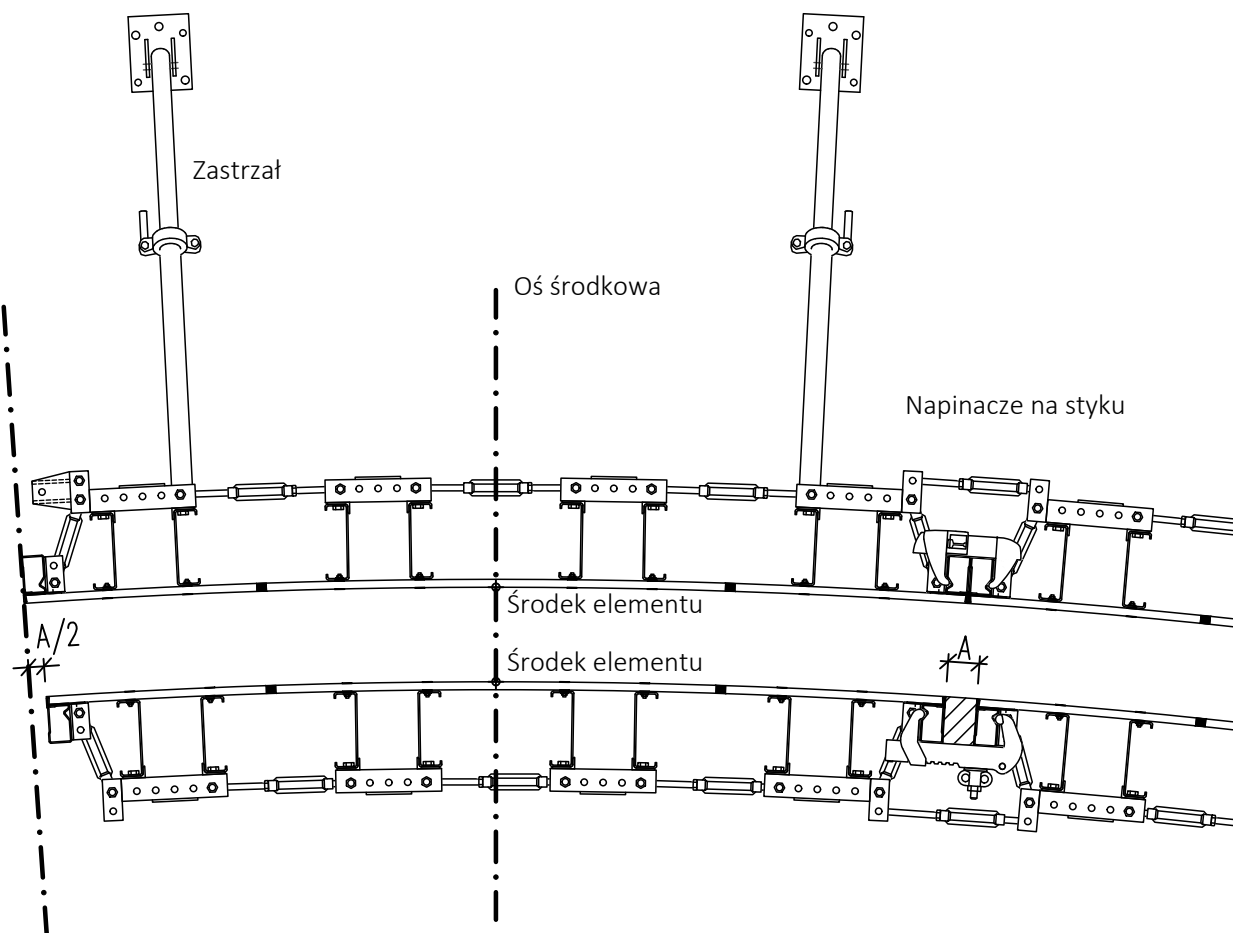


## 6 Ustawianie elementów szalunku

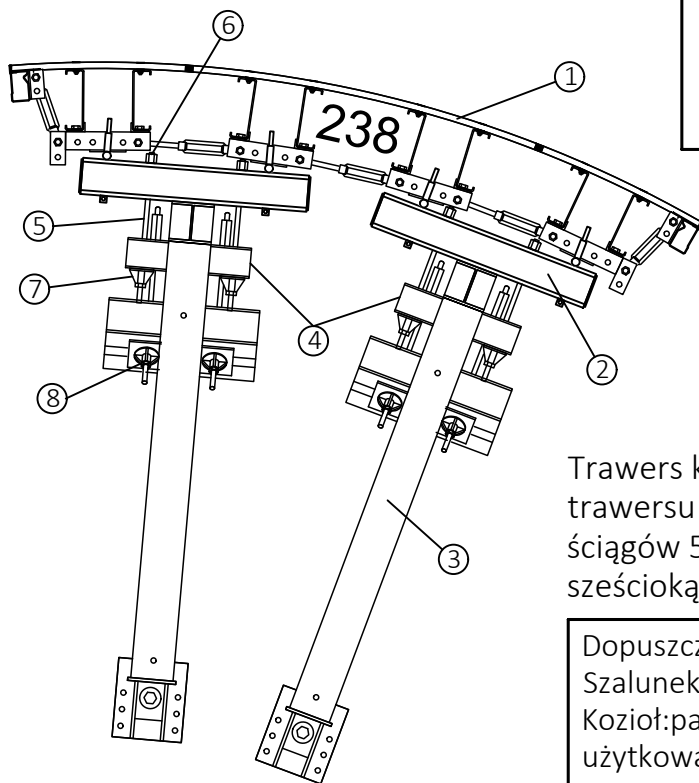
Zależnie od wymagań procesu budowy można najpierw ustawiać elementy wewnętrzne lub zewnętrzne.

1. Pierwszy element umieścić w przewidzianym miejscu.
2. Przed odłączeniem zawiesia żurawia zainstalować 2 zastrzały i zamocować kołkami.
3. Założyć kolejny element i połączyć na profilu brzegowym z pomocą NOEtoplock V lub, jeżeli wymagana jest kompensacja, zamontować wstawkę drewnianą i połączyć z pomocą zamków nastawnych.
4. Przed odłączeniem zawiesia żurawia zainstalować zastrzał i zamocować kołkami.
5. Element wyrównać i na styku zainstalować napinacze.
6. Kolejne elementy ustawiać i wyrównywać w taki sam sposób.
7. Zawiesić konsole pomostów i rozłożyć na nich poszycie.

Przy stawianiu przeciwległego szalunku należy zwracać uwagę, aby elementy były wyrównane w stosunku do osi środkowej, to znaczy końce elementów mogą w pewnych okolicznościach być przesunięte w stosunku do siebie (połowa wymiaru kompensacji  $A/2$ ). Trawersy zawieszać i zdejmować tylko na stojącym szalunku, przestrzegać przy tym punktu 1.2 'Zasady bezpieczeństwa przy stosowaniu'.



## 7 Jednostronne szalowanie ścian



### UWAGA:

Szalunek i koźły wsparcze muszą być przestawiane osobno!

- 1 Element R275
- 2 Trawers nr kat. 350330
- 3 Kozioł
- 4 Trawers kompensacyjny nr kat. 135109
- 5 Ściąg 50 cm nr kat. 670500
- 6 Nakrętka sześciokątna nr kat. 680900
- 7 Nakrętka kołowa nr kat. 680580
- 8 Ściąganie koźła

Trawers kompensacyjny zamocować do trawersu szalunku okrągłego przy pomocy 2 ściągów 50 cm i nakrętek kołowych i nakrętek sześciokątnych.

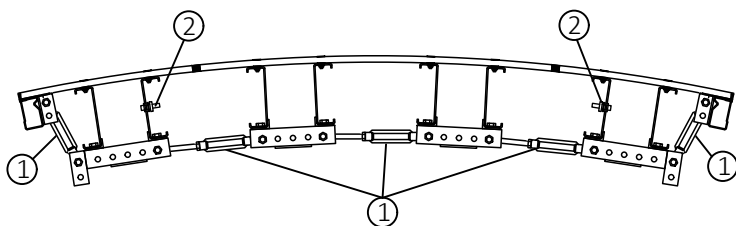
Dopuszczalne parcie betonu  
Szalunek okrągły: 50 kN/m<sup>2</sup>  
Kozioł: patrz tabele w instrukcji Budowa i zasady użytkowania (BiZU) koźłów

Rozmieszczenie koźłów wsparczych i prętów kotwiących zależy od promienia.

## 8 Ustawianie promienia

Elementy są w fabryce ustawiane na promień pierwszego użycia i tak dostarczane

Następne promienie można dokładnie ustawić na placu budowy przy pomocy drewnianych szablonów. W tym celu napinacze są ustawiane poprzez obrót nakrętek mocujących i ustawiana jest żądana krzywizna.



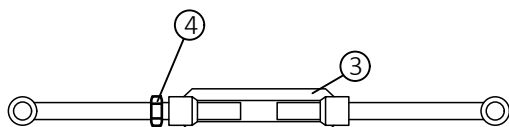
Drewniany szablon  
Wewnętrzny szalunek nr kat. 352220  
Zewnętrzny szalunek nr kat. 352221

(Proszę przy zamówieniu podać odpowiedni promień, szablony mogą wtedy zostać dostarczone jako elementy na sprzedaż.)

Przy wewnętrznych elementach szalunku, odkręcić napinacze połączone z poszyciem o ok. 1 1/2 obrotu (ok. 2 mm) aby pozwolić na zmianę z rozciągania na ściskanie w napinaczu.

- 1 Napinacz
- 2 Śruba pierścieniowa do transportu żurawiem (dla nadbudowy przy pomocy zacisków do nadbudowy)
- 3 Nakrętka mocująca
- 4 Nakrętka kontruująca

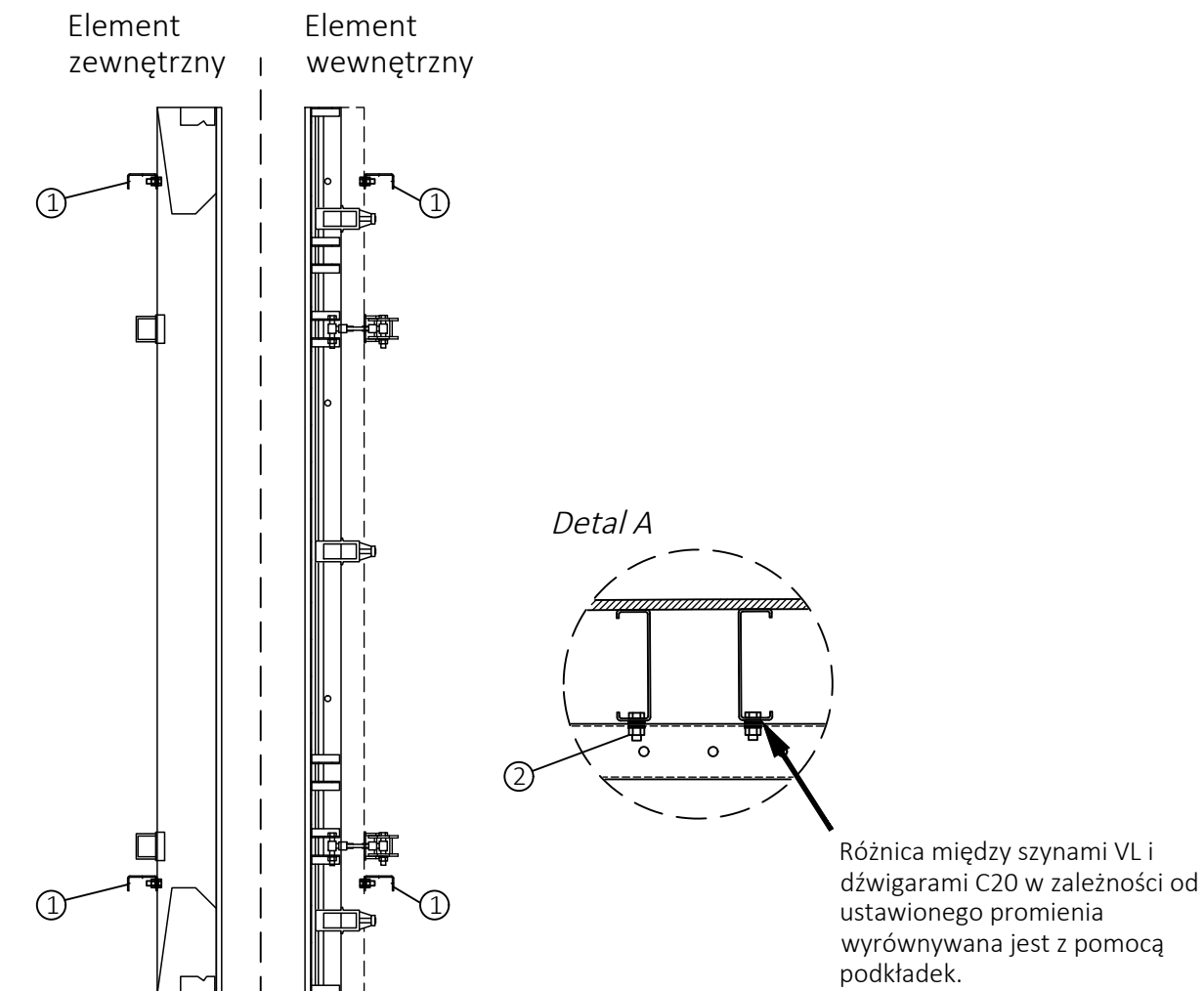
### Ustawianie napinacza



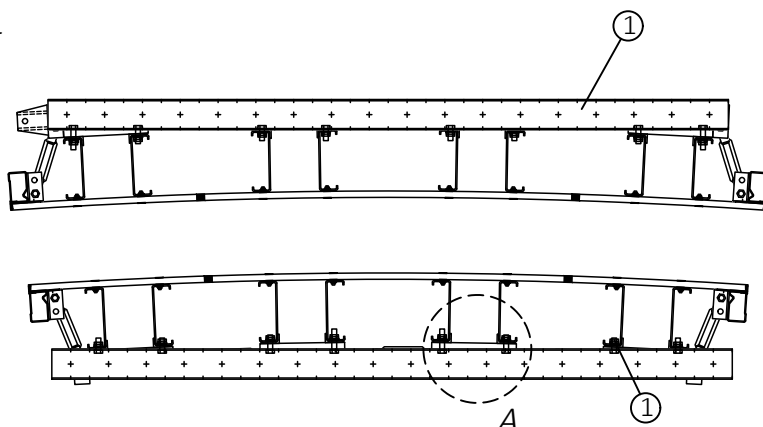
Ustawić napinacz poprzez obrót nakrętki mocującej. Po ustawieniu napinacza dokręcić nakrętkę kontruującą.

## 9 Usztywnienie przy większych promieniach

Dla promieni większych niż 18 m przy elementach o wysokości 3,0 m na dźwigarze C20 musi być przykręcona poziomo dwa razy szyna otworowana. Przy elementach nadbudowy wysokości 1,5 m i 0,75 m zakładane jest po jednej szynie. Przy starszych poszyciach już od  $R = 12$  m powinny być zakładane szyny otworowane.



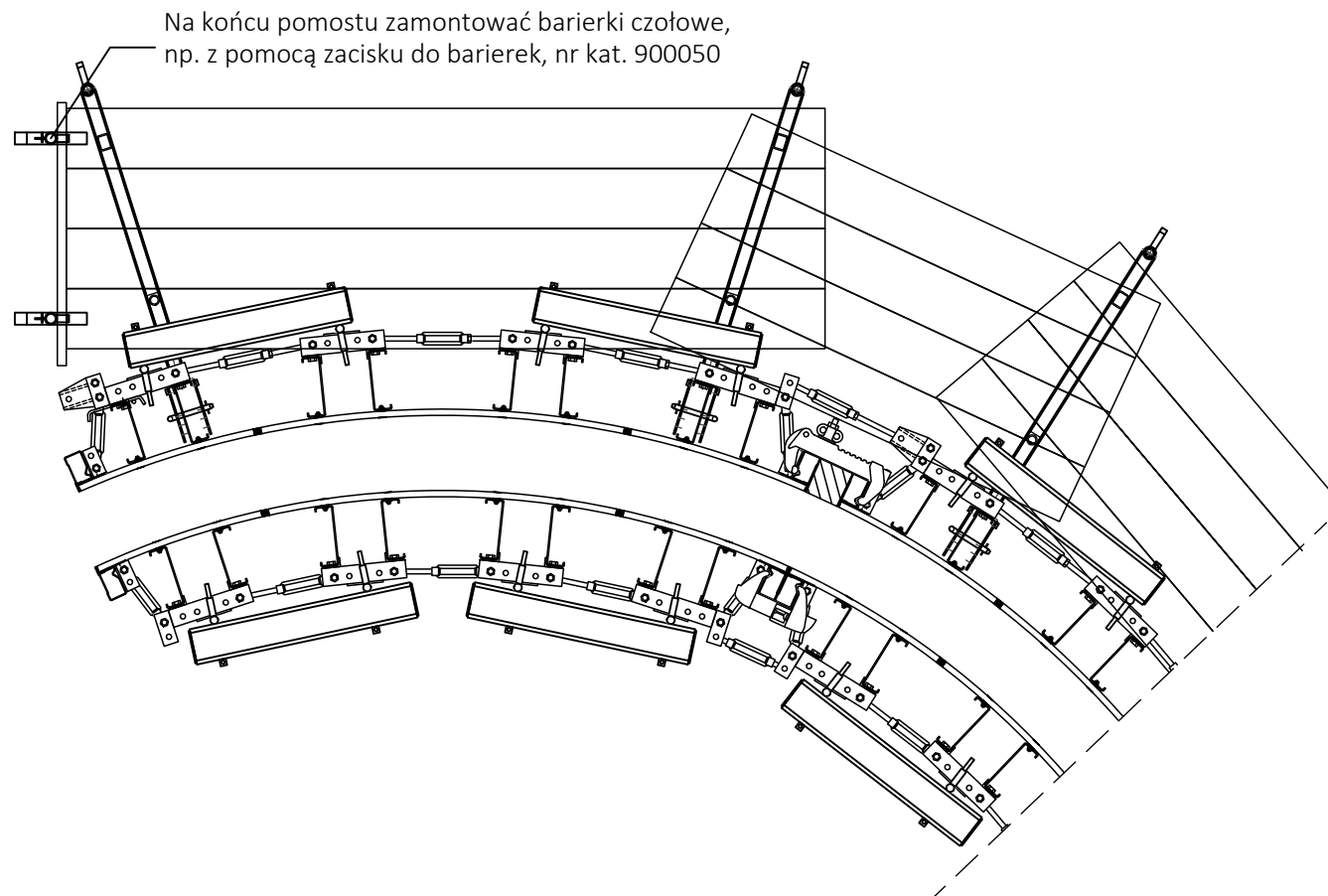
Rzut



- 1 Szyna otworowana nr kat. 262250
- 2 Śruba M16, długość i podkładki według potrzeb

## 10 Pomosty robocze

Rzut



Konsola pomostu położenie i mocowanie patrz także punkt 3 i 4.

Jako poszycie pomostów i barierki mogą być instalowane wyłącznie oznakowane deski drewniane zgodnie z DIN 4074, część 1, klasa S10 lub MS10.

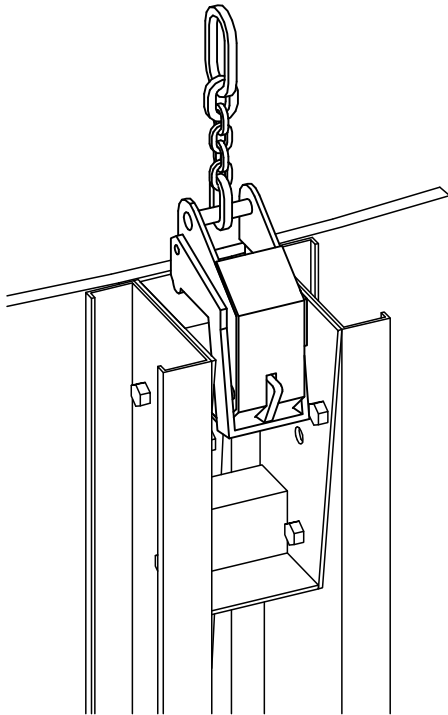
Grubość poszycia zależnie od odległości konsol musi być zgodny z danymi tabeli 8 normy DIN 4420, część 1, rozdział 5 (patrz także 1.3).

## 11 Transport elementów

### 11.1 Zawieszenie na żurawiu

Table 1: Dop. ładunki dla zawiesia żurawia

Zawiesie żurawia Nr kat.	Kąt ciągu 60° Dopuszczalne T [kg]	Kąt ciągu 90° Dopuszczalne T [kg]
135905	1500	1200



Do transportu elementów, zaczepić zawiesie żurawia na końcówce pomiędzy parą dźwigarów C20 (2 na element).

Zawiesie dźwigu (nośność 2000 kg dla pionowego ciągu)



Nr kat. 135905  
Waga 7.4 kg

Alternatywnie:

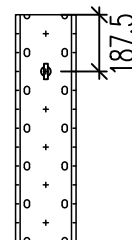
Przykręcić śrubę pierścieniową z nakrętką M16 (2x na element)  
np. przy nadbudowie z zaciskiem do nadbudowy NOEtop.

Śruba pierścieniowa

Nr kar. 821110  
Waga 0.4 kg

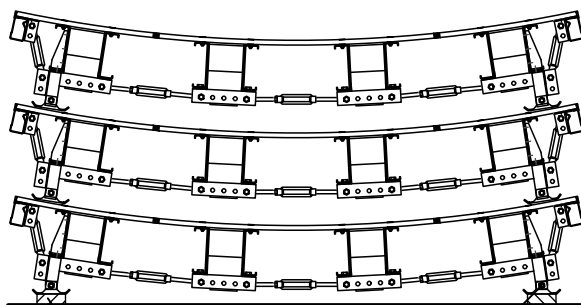
Nakrętka zabezpieczająca M16

Nr kat. 327000



### 11.2 Układanie elementów w stos

Elementy zewnętrzne

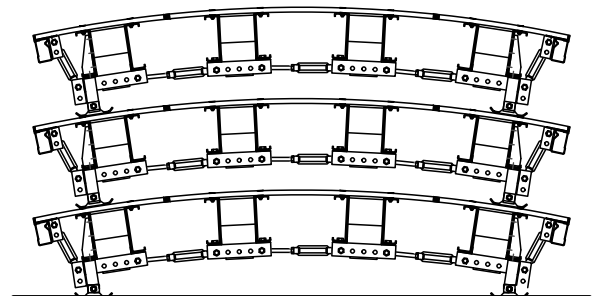


Belka  
podkładowa

Stopa

Stopy przykręcone są do elementów.

Elementy wewnętrzne



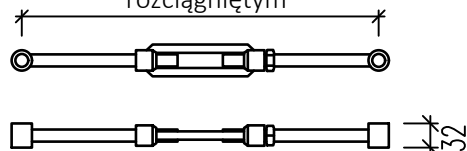


## 12 Pojedyncze elementy (Przeгляд elementów, patrz punkt 2)

### Napinacze

Prawy/lewy gwint M20

Długość w stanie  
rozciągniętym



Oznaczenie	Długość [mm] MIN - MAX	Nr kat.	Waga [kg]
Długi	412-530	350310	0.8
Średni	312-430	350315	0.7
Krótki	212-315	350320	0.6

(Nr kat. 350320 bez nakrętki kontrolującej)

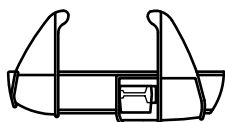
Na każdy napinacz potrzebne są 2 szt. M16x100, nr kat. 314000.

### NOE Toplock V

Nr kat. 137976

Waga 3.7 kg

Również do kompensacji  
max. 4 cm

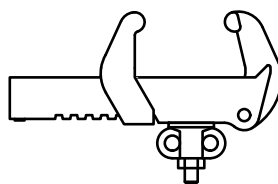


### Top zamek nastawny

Do kompensacji do 13.5 cm

Nr kat. 137985

Waga 5.2 kg

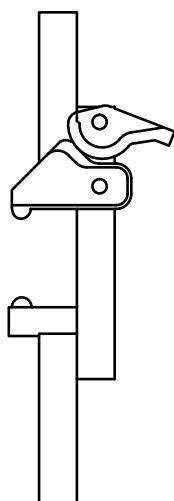


### NOEtop R275 zamek do nadstawek

Do nadstawiania elementów

Nr kat. 352210

Waga 10.5 kg

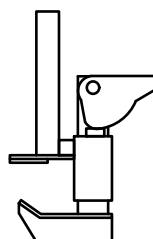


### NOEtop zacisk do nadbudowy

Do nadbudowy do 25 cm

Nr kat. 137850

Waga 7.5 kg

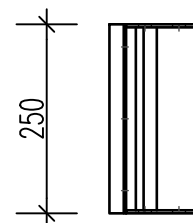


### NOE R275

Listwa do nadbudowy

Nr kat. 352212

Waga 3,2 kg

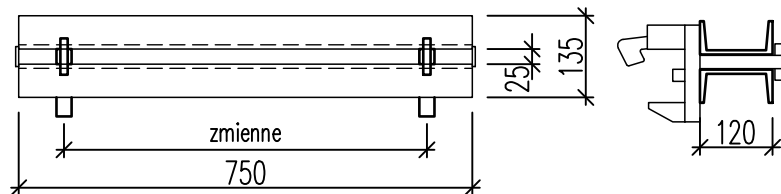


# Budowa i zasady użytkowania NOEtop R275 Okrągły szalunek



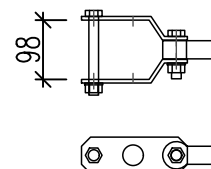
## Trawers

Nr kat. 350330  
Waga 22.3 kg



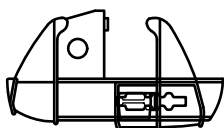
## Uchwyt do pasa zamykającego

Nr kat. 350390  
Waga 1.91 kg



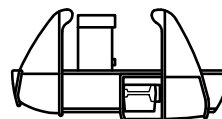
## NOE Toplock V Adapter R250-R275

Nr kat. 137977  
Waga 4.4 kg



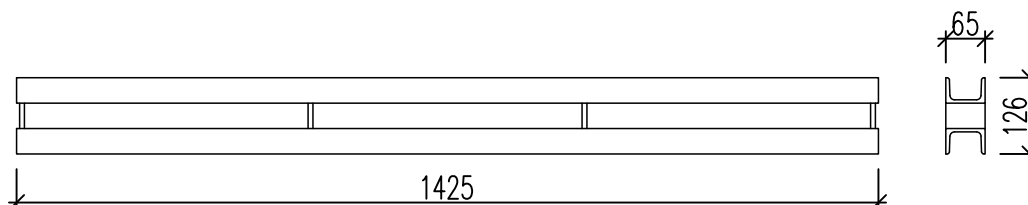
## NOE Toplock V Adapter R110-R275

Nr kat. 137978  
Waga 4.4 kg



## Szyna prostująca 1425

Nr kat. 135210  
Waga 21.5 kg



## M16x30

Nr kat. 313200  
Waga 0.11 kg



## M16x100

Nr kat. 314000  
Waga 0.22 kg



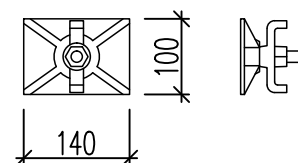
## Ściąg 300 mm

Nr kat. 670300  
Waga 0.42 kg



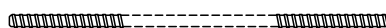
## Nakrętka z podkładką

Nr kat. 691700  
Waga 1.2 kg



## Ściąg 1500 mm

Nr kat. 671500  
Waga 2,12 kg





**DESKOWANIA**

## **NOE-PL Sp. z o.o.**

ul. Jeziorki 84, 02-863 Warszawa  
T +4822 853 00 91  
F +4822 853 61 71  
warszawa@noe.pl  
www.noe.pl  
www.noeplast.pl

ul. Handlowa 1  
81-061 Gdynia  
T +4858 781 75 65  
F +4858 781 75 66  
pomorze@noe.pl

ul. Ostatnia 3  
41-909 Bytom  
T +4832 389 20 61  
F +4832 389 20 60  
slask@noe.pl

ul. Nowatorów 103  
80-238 Gdańsk  
K +48 500 131 254  
gdansk@noe.pl

## **NOE-Schaltechnik Georg Meyer-Keller GmbH + Co. KG**

Kuntzestraße 72, 73079 Süssen  
Niemcy  
T + 49 7162 13-1  
F + 49 7162 13-288  
info@noe.de

### **Belgia**

NOE-Bekistingtechnik N.V.  
www.noe.be  
info@noe.be

### **Holandia**

NOE-Bekistingtechnik b.v.  
www.noe.nl  
info@noe.nl

### **Polska**

NOE-PL Sp. Zo.o.  
www.noe.pl  
noe@noe.pl

### **Francja**

NOE-France  
www.noe-france.fr  
info@noe-france.fr

### **Austria**

NOE-Schaltechnik  
www.noe-schaltechnik.at  
noe@noe-schaltechnik.at

### **Szwajcaria**

NOE-Schaltechnik  
www.noe.ch  
info@noe.ch