



DIE SCHALUNG



NOE[®]tec

Systemschalung



NOEtec – maßgeschneidert für Ingenieur- und Hochbau



Maßgeschneidert

NOEtec lässt sich exakt auf die Erfordernisse des Projektes bzw. der Baustelle maßschneiden.

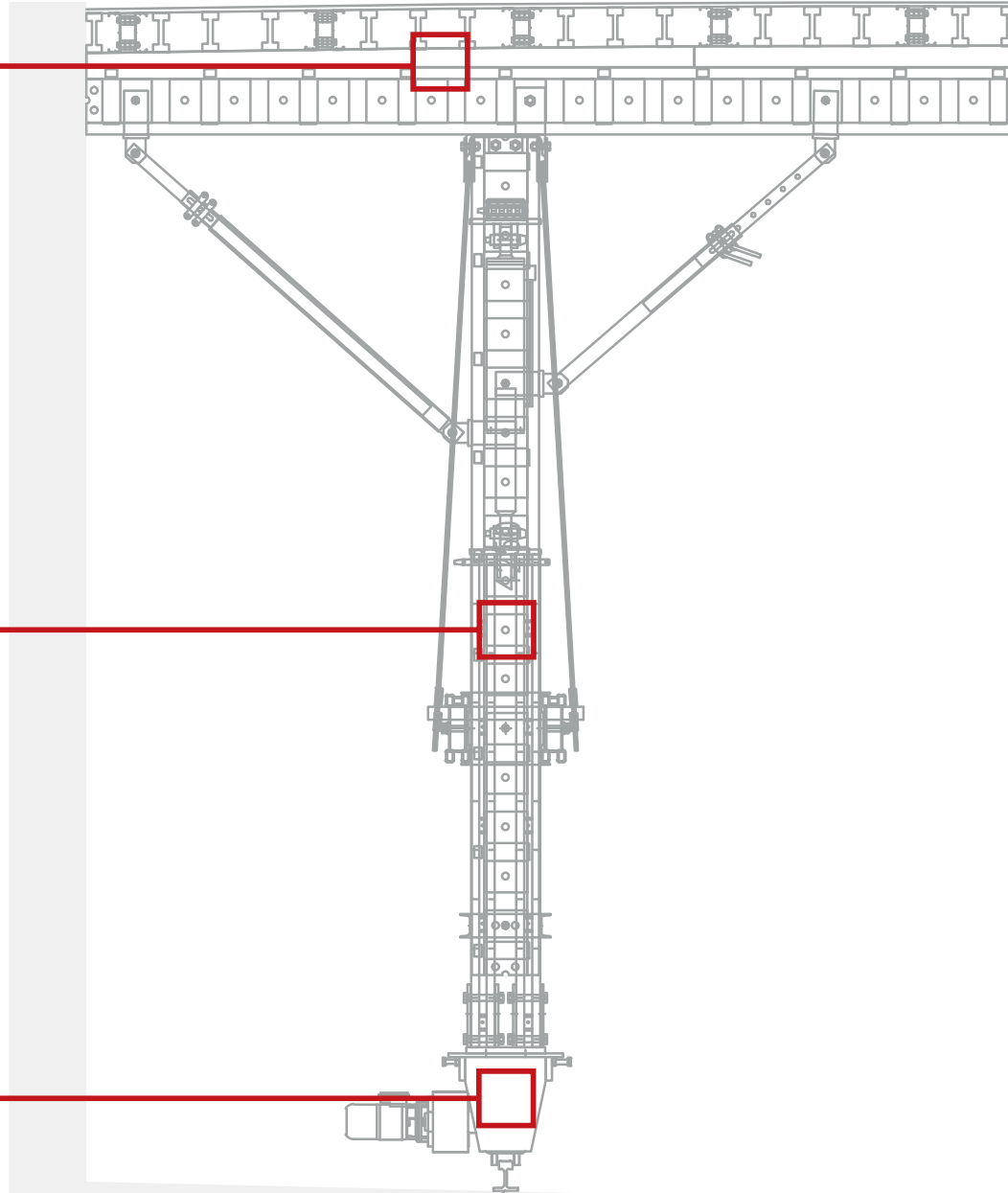


Geringe Teilezahl

NOEtec löst anspruchsvolle Aufgaben mit wenigen Systembauteilen.

Vielseitig

NOEtec – ausgereifte, universell einsetzbare Trägerschalung bzw. Gerüstsystem für den Ingenieur- und Hochbau.

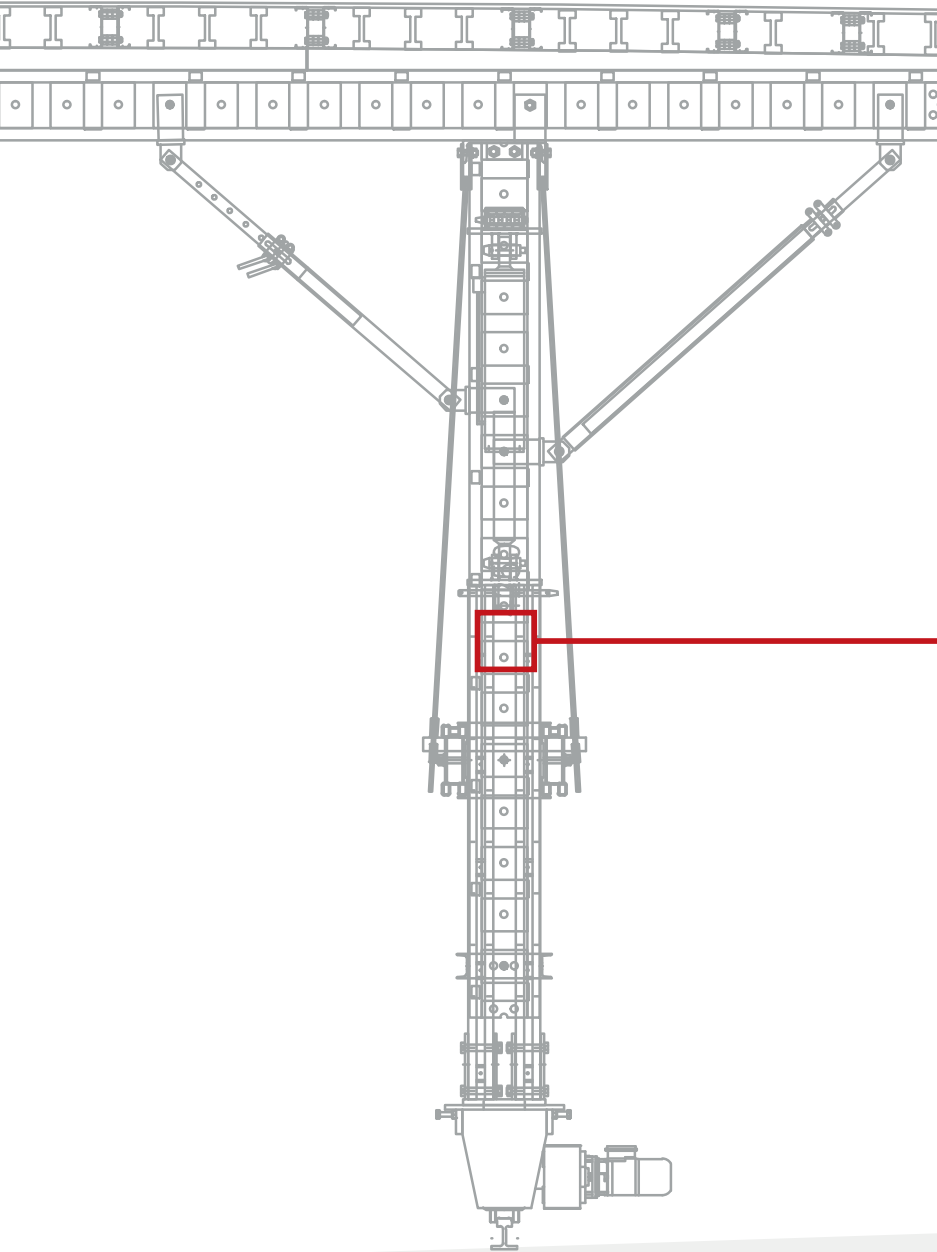


Nur Systemteile

Ob für Tunnel mit rechteckigem oder rundem Querschnitt, ob offene oder bergmännische Bauweise, ob Wandschalung oder Traggerüst:
Jedes Projekt wird fast ausschließlich Systemteilen realisiert.



NOEtec – anspruchsvolle Projekte einfach realisieren



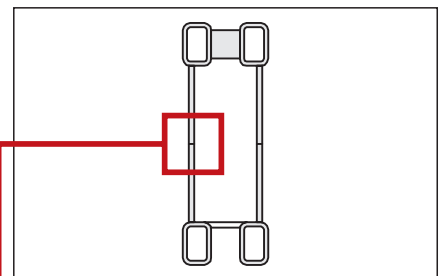
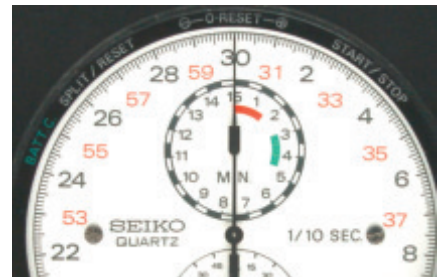
Sicher

NOEtec bietet ein hohes Maß an Arbeitssicherheit.



Schnell

NOEtec überzeugt durch kurze Montagezeiten und selbsterklärenden Aufbau.



Langlebig

Alle Teile des Systems sind aus Stahl, lackiert.

Belastbar

NOEtec zeichnet sich durch eine hohe Tragfähigkeit aus.

Statische Werte:

$$A = 42,69 \text{ m}^2$$

$$G = 50 \text{ kg/m}$$

$$I_y = 8544 \text{ cm}^4$$

$$M_{yzul} = 109 \text{ kNm}$$

$$V_{yzul} = 349 \text{ kN}$$

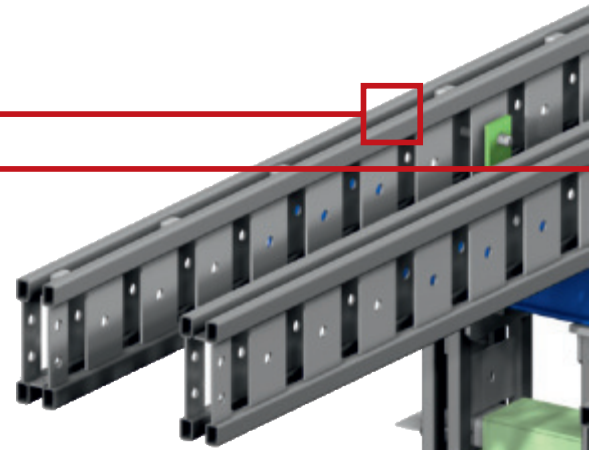


NOEtec – überzeugend durch klaren übersichtlichen Aufbau



NOEtec Träger

Kernstück des Systems



NOEtec Bolzen

Einziges Verbindungsteil – der NOEtec Bolzen



NOEtec Normalschloss

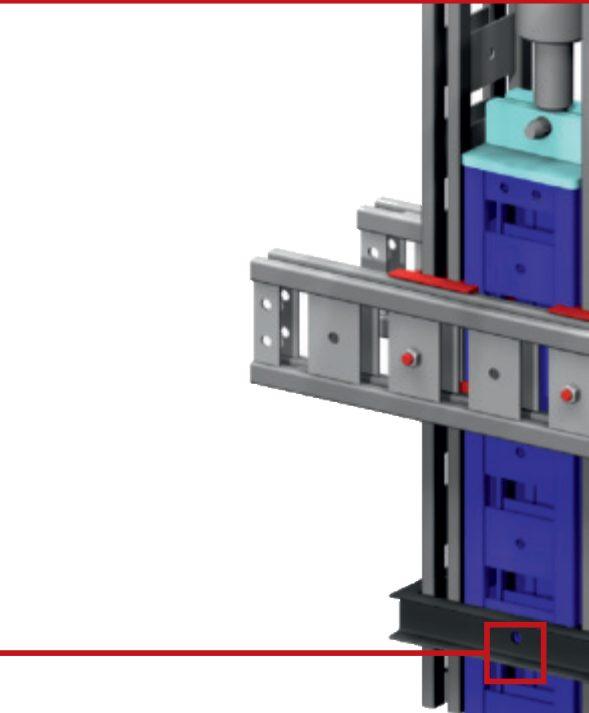
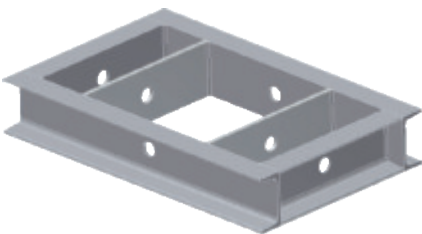


NOEtec Strebe

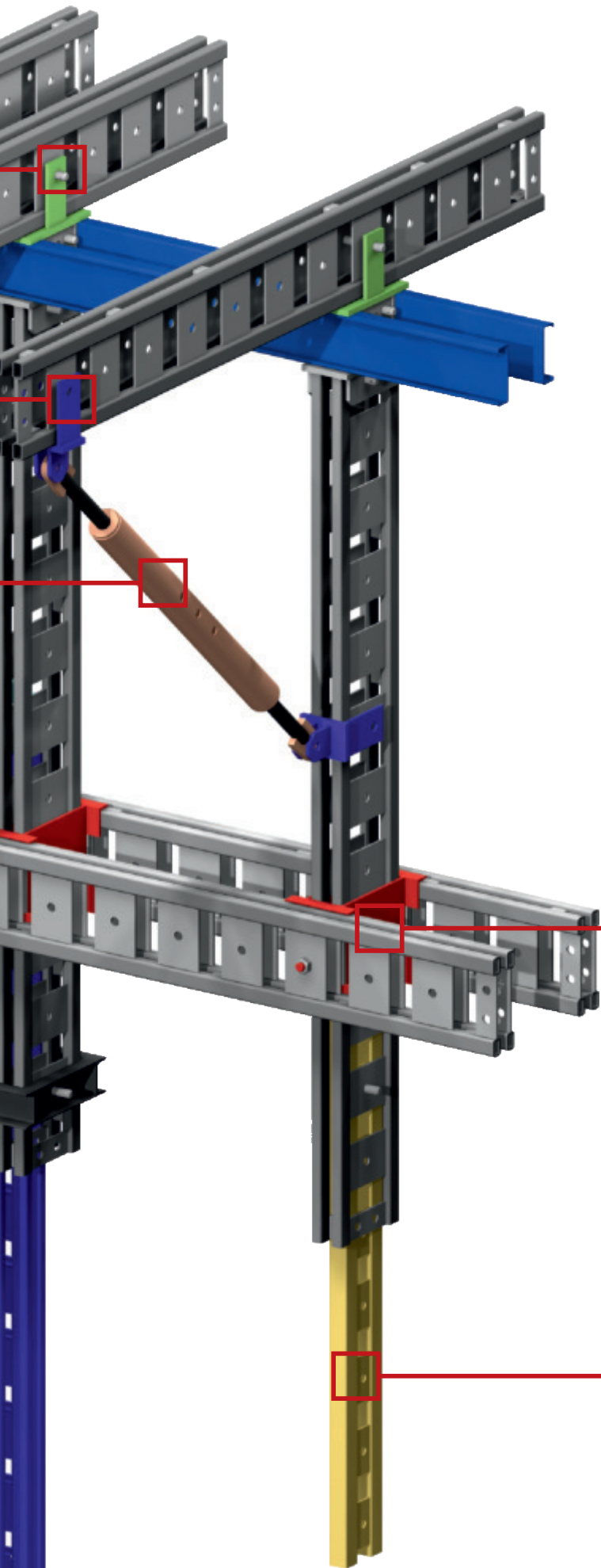


NOEtec Kragen

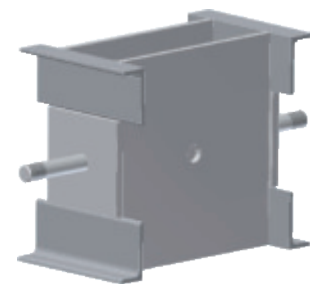
Für teleskopierbare Fahrwerks-Träger



NOEtec – überzeugend durch kurze Montagezeiten



NOEtec Führungstasche
für NOEtec Fahrwerksträger



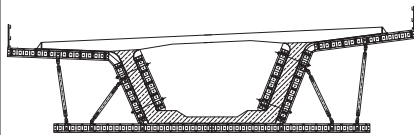
NOEtec Einschubträger



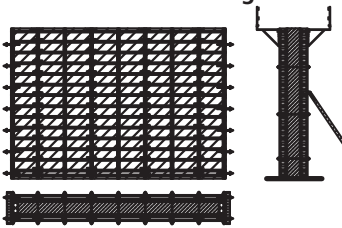
NOEtec – technisch und wirtschaftlich überzeugend



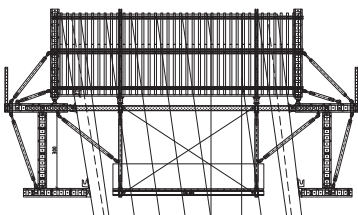
Einsatz als Trogshaltung



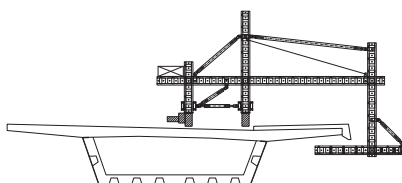
Einsatz als Wandschalung



Einsatz als Kletterschalung

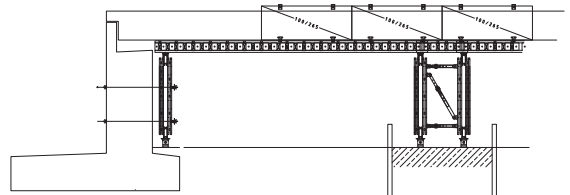


Einsatz als Kappenschalwagen

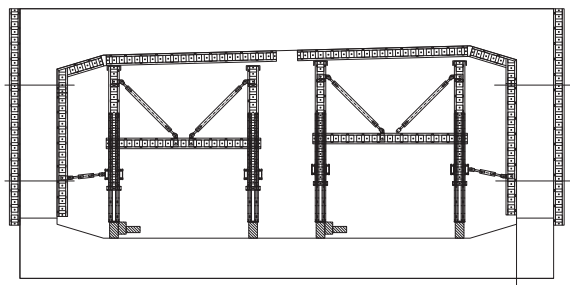




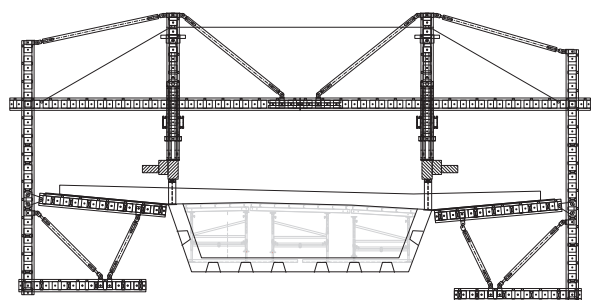
Einsatz als Lehrgerüst



Einsatz als Tunnelschalung



Einsatz als Verbundschalwagen





DIE SCHALUNG



NOE-Schaltechnik Georg Meyer-Keller GmbH + Co. KG

Kuntzestraße 72, 73079 Süssen
T +49 7162 13-1
F +49 7162 13-288
info@noe.de
www.noe.de
www.noeplast.com

Belgien

NOE-Bekistingtechniek N.V.
www.noe.be
info@noe.be

Frankeich

NOE-France
www.noe-france.fr
info@noe-france.fr

Niederlande

NOE-Bekistingtechniek b.v.
www.noe.nl
info@noe.nl

Österreich

NOE-Schaltechnik
www.noe-schaltechnik.at
noe@noe-schaltechnik.at

Polen

NOE-PL Sp. Zo.o.
www.noe.com.pl
noe@noe.com.pl

Saudi Arabien

Global NOE Trade Est.
NOE – The Formwork
www.noe.de
jeddah@noe.de

Schweiz

NOE-Schaltechnik
www.noe.ch
info@noe.ch